



INTERPUMP GROUP

**GENERAL CATALOGUE
CATALOGUE GÉNÉRAL
ALLGEMEINER KATALOG
CATALOGO GENERAL
CATALOGO GENERALE**





Water, together with air and earth is the element which probably appears the most natural to us, the one we think we know the best. But this is not so! The power, the magical energy contained in this natural element is amazing, and to know it and to be able to use it for the benefit of everybody, man must work with science and passion. Interpump is a Company which lives and works with water, a world-wide leader Company.

INTERPUMP: A CLEAN WORLD!

L'eau, avec l'air et la terre, est peut-être l'élément qui nous paraît le plus naturel, celui que nous croyons le mieux connaître. Mais il n'en est rien! La force, l'énergie magique contenue dans cet élément naturel, est stupéfiante, et pour la connaître et pouvoir l'utiliser pour le profit de tout le monde, l'homme doit travailler avec science et passion.

Interpump est une société d'hommes et de techniciens qui vivent et travaillent avec l'eau, une société qui est protagoniste dans les marchés du monde entier.

INTERPUMP: UN MONDE PROPRE!

Wasser ist ebenso wie Luft und Erde das natürlichste Element für den Menschen, das er am besten kennen sollte. Dies ist nicht so! Die Kraft und die magische Energie in diesem natürlichen Element ist überraschend. Um dies zu erkennen und es für den Nutzen der

Menschheit zu entwickeln, ist begeisterter wissenschaftlicher Einsatz gefragt.

Interpump ist eine Firma, die mit Wasser lebt und arbeitet, eine weltweit führende Gesellschaft.

INTERPUMP: EINE SAUBERE WELT!

El agua, junto con el aire y la tierra, es ciertamente el elemento que aparece como mas natural y que creemos conocer mejor. Pero en realidad no es así! La fuerza, la energia mágica contenida en este elemento natural es sorprendente y para conocerla

y poder utilizarla en beneficio de todos, el hombre tiene que trabajar con sabiduría y con pasión.

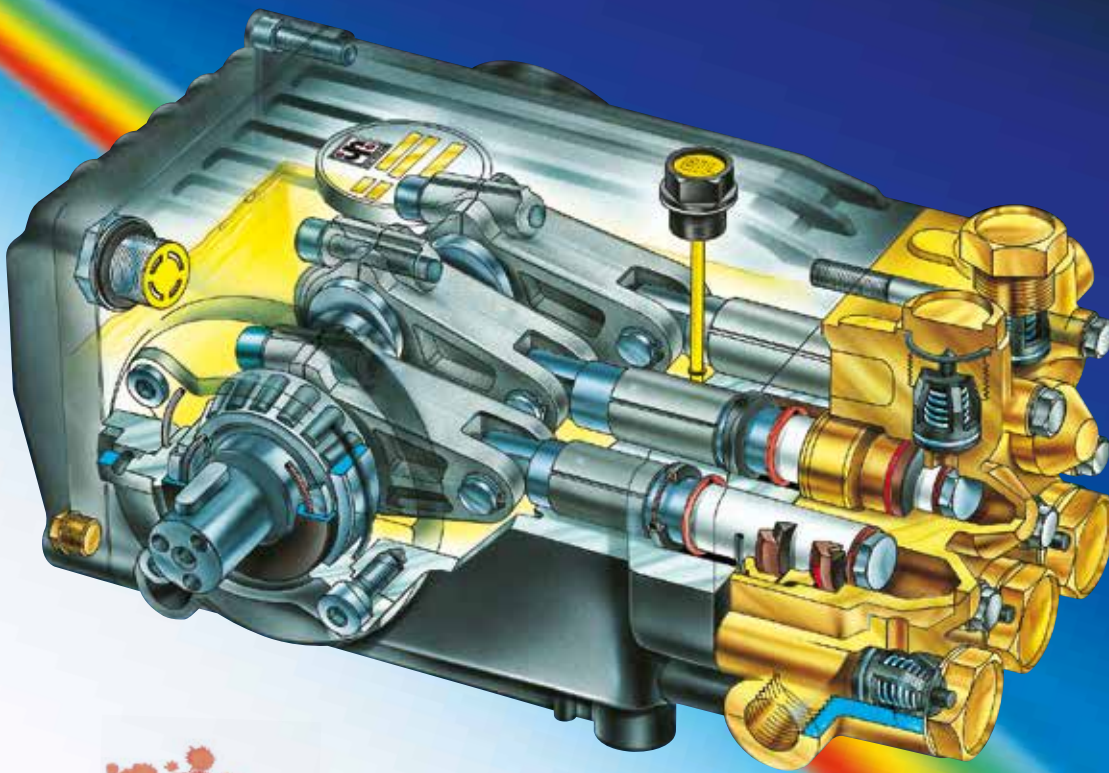
Interpump es una Sociedad de hombres que viven y trabajan con el agua, una sociedad protagonista en los mercados de todo el mundo.

INTERPUMP: UN MUNDO LIMPIO!

L'acqua, insieme con l'aria e la terra, è forse l'elemento che ci appare come il più naturale, quello che crediamo di conoscere meglio. Ma non è così! La forza, l'energia magica contenuta in questo elemento naturale è sbalorditiva e per conoscerla e poterla utilizzare a beneficio di tutti, l'uomo deve lavorare con scienza e con passione.

Interpump è una società di uomini e di tecnici che vivono e lavorano con l'acqua, una società protagonista sui mercati di tutto il mondo.

INTERPUMP: UN MONDO PULITO!



INTERPUMP

Is today the world's largest manufacturer of high pressure pumps for cleaning. The high level of technologies, the sophisticated automated manufacturing processes, the exceptional standards of quality, the systematic research and development, and the design, all harmonize into a product universally acknowledged as a technological masterpiece. A product of our time which is already legend.

INTERPUMP

Est aujourd'hui le plus grand constructeur mondial de pompes haute pression pour le lavage. Le niveau des technologies utilisées, les processus sophistiqués d'automatisation, les hauts standards de qualité, la recherche et l'expérimentation systématiques, le design, s'harmonisent dans un produit universellement considéré comme un chef d'oeuvre technologique, un produit de notre temps, qui est déjà une légende.

INTERPUMP

Ist heute der größte Hersteller von Hochdruckpumpen für die Reinigung. Der hohe Technologiestandard, ausgeklügelte Automationsprozesse, programmierte Forschung und Entwicklung wie auch das Design harmonieren in einem Produkt, das weltweit bereits als technisches Meisterwerk anerkannt ist, ein Produkt unserer Zeit, das bereits zur Legende geworden ist.

INTERPUMP

Es hoy el mas grande constructor mundial de bombas de alta presión para el lavado. El nivel de la tecnología empleada, los sofisticados procesos de automatización, el alto standard de calidad, la investigación y experimentación sistemática, junto con el diseño, se armonizan en un producto considerado universalmente como una obra maestra tecnológica, un producto de nuestro tiempo que es ya una leyenda.

INTERPUMP

É oggi il più grande costruttore mondiale di pompe ad alta pressione per il lavaggio. Il livello delle tecnologie impiegate, i sofisticati processi di automazione, gli alti standard di qualità, la ricerca e la sperimentazione sistematica, il design, si armonizzano in un prodotto universalmente considerato un capolavoro tecnologico, un prodotto del nostro tempo che è già leggenda.

INTERPUMP GROUP



Index
Inhaltsverzeichnis
Indice



High pressure pumps
 Pompes haute pression
 Hochdruckpumpen
 Bombas de alta presión
 Pompe ad alta pressione
 Pag. 6



Special "maintenance free" series
 Série spéciale "maintenance free"
 Sonderserie "maintenance free"
 Serie especial "maintenance free"
 Serie speciale "maintenance free"
 Pag. 52



Special stainless steel series
 Série spéciale en acier inox
 Sonderserie aus Niro-Stahl
 Serie especial en acero inoxidable
 Serie speciale in acciaio inox
 Pag. 60



Special series for Car Wash
 Série spéciale pour Car Wash
 Sonderserie für Car Wash
 Serie especial para Car Wash
 Serie speciale per Car Wash
 Pag. 66



Special series for high temperatures
 Série spéciale pour hautes températures
 Sonderserie für hohe Temperaturen
 Serie especial para altas temperaturas
 Serie speciale per alte temperature
 Pag. 70



Special series for misting
 Série spéciale pour humidification
 Sonderserie für Befeuchtung
 Serie especial para humidificación
 Serie speciale umidificazione
 Pag. 74



Special series for hydraulic motor
 Série spéciale pour moteur hydraulique
 Sonderserie für Hydraulikmotor
 Serie especial para motor hidráulico
 Serie speciale per motore idraulico
 Pag. 80



Atex conformity
 Conformité Atex
 Atex-Konformität
 Conformidad Atex
 Conformità Atex
 Pag. 89



Flushing system
 Système de fluxage "Flushing system"
 Spülsystem "Flushing system"
 Sistema de enjuaje "Flushing system"
 Sistema di flussaggio "Flushing system"
 Pag. 90



Motorpumps
 Motopompes
 Motorpumpen
 Motobombas
 Motopompe
 Pag. 92



Accessories
 Accessoires
 Zubehör
 Accesorios
 Accessori
 Pag. 96



High pressure cleaners
 Nettoyeurs haute pression
 Hochdruckreiniger
 Hidrolimpiadoras alta presión
 Idropulitrici ad alta pressione
 Pag. 126



Accessories in Kit
 Accessoires en Kit
 Zubehör in Kit
 Accesorios en Kit
 Accessori in Kit
 Pag. 134



PUMP CHART ORDERED BY **MODEL**
 TABELLE DES POMPES ORDONNEES PAR **MODELE**
 PUMPENTABELLE NACH **MODELL ANGEORDNET**
 TABLA DE BOMBAS EN ORDEN DE **MODELO**
 TABELLA POMPE IN ORDINE DI **MODELLO**



MOD.	Flow rate Débit Förderleistung Caudal Portata		r.p.m. tr./min u.p.m. r/min	Pressure Pression Druck Presión Pressione			Pag.
	l/min	G.P.M. (U.S.A.)		bar	MPa	p.s.i.	
W 4	42	11.1	600	50	5	725	46
WK 6	62	16.4	1000	100	10	1450	50
WK 8	80	21.1	1000	100	10	1450	50
WK 12	120	31.7	1000	120	12	1740	51
WK 15	150	39.6	1000	120	12	1740	51
WW 55	8	2.11	2800	50	5	725	17
WW 56	11	2.9	2800	50	5	725	17
WW 74	8	2.11	2800	70	7	1015	17
WW 75	11	2.9	2800	70	7	1015	17
ABB80	75	19.8	550	60	6	870	47
WS 82	21	5.55	1450	80	8	1160	40
WW 90	8	2.11	2800	90	9	1300	17
ABB90	90	23.8	650	60	6	870	47
W 92	18	4.75	1000	90	9	1300	40
WS 92	18	4.75	1450	90	9	1300	40
WW 93	11	2.9	2800	90	9	1300	17
WW 94	13	3.43	2800	90	9	1300	17
WW 95	9,5	2.5	2800	100	10	1450	17
W 97	14	3.69	1450	90	9	1300	29
ABB100	100	26.4	550	60	6	870	47
W 101	15	3.96	1000	100	10	1450	40
WS 101	15	3.96	1450	100	10	1450	40
WS 102	21	5.55	1450	100	10	1450	40
WS 104	30	7.92	1450	100	10	1450	46
ABB110	110	29.1	650	60	6	870	47
W 112	12	3.17	1450	100	10	1450	29
WW 116	15	3.96	2800	110	11	1600	29
ABB120	120	31.7	550	60	6	870	47
W 124	14	3.69	1450	120	12	1750	29
W 130	9,5	2.5	1450	130	13	1885	29
W 131	15	3.96	1000	130	13	1885	40
WS 131	15	3.96	1450	130	13	1885	40
W 132	18	4.75	1000	130	13	1885	40
WS 132	18,7	4.94	1450	120	12	1750	40
WS 133	13	3.43	1450	120	12	1750	40
WW 136	17	4.5	2800	130	13	1885	29

MOD.	Flow rate Débit Förderleistung Caudal Portata		r.p.m. tr./min u.p.m. r/min	Pressure Pression Druck Presión Pressione			Pag.
	l/min	G.P.M. (U.S.A.)		bar	MPa	p.s.i.	
W 140	12	3.17	1450	140	14	2030	29
ABB140	140	37.0	650	60	6	870	47
W 150	8	2.11	1450	150	15	2175	29
ABB150	150	39.6	550	60	6	870	47
W 151	15	3.96	1000	150	15	2175	40
WS 151	15	3.96	1450	150	15	2175	40
WS 152	21	5.55	1450	150	15	2175	41
WS 153	30	7.92	1450	150	15	2175	46
W 154	14	3.69	1450	150	15	2175	29
WK 155	55	14.5	1000	150	15	2175	50
WW 156	15	3.96	2800	150	15	2175	29
WK 159	106	28	1000	150	15	2175	51
W 162	18	4.75	1000	160	16	2320	41
WS 162	18	4.75	1450	160	16	2320	41
W 170	9,5	2.5	1450	170	17	2465	29
WS 171	13	3.43	1450	170	17	2465	40
WW 176	17	4.5	2800	170	17	2465	29
ABB180	180	47.6	650	60	6	870	47
WW 186	13	3.43	2800	180	18	2610	29
WW 189	16	4.22	2800	180	18	2610	29
W 200	12	3.17	1450	200	20	2900	29
W 201	15	3.96	1000	200	20	2900	41
WS 201	15	3.96	1450	200	20	2900	41
WS 202	21	5.55	1450	200	20	2900	41
W 204	14	3.69	1450	200	20	2900	29
WW 206	13	3.43	2800	200	20	2900	29
WW 209	15	3.96	2800	200	20	2900	29
WS 251	15	3.96	1450	250	25	3625	42
WS 252	21	5.55	1450	250	25	3625	42
WK 355	57	15	1000	350	35	5075	51
WK 525	22	5.8	1450	500	50	7250	50
WK 531	30	7.92	1450	500	50	7250	50
W 827	68	18	1000	82	8,2	1200	46
W 905	8	2.11	1750	70	7	1015	18
WW 906	8	2.11	3400	70	7	1015	18
WW 907	10	2.8	3400	55	5,5	800	18
WW 909	13	3.43	3400	100	10	1450	18
W 912	18	4.75	1750	100	10	1450	40
W 913	15	3.96	1750	130	13	1885	40
W 914	21	5.55	1750	100	10	1450	40
W 916	18	4.75	1750	160	16	2320	41
W 921	15	3.96	1750	200	20	2900	41
W 922	21	5.55	1750	200	20	2900	41
W 928	15	3.96	1750	275	27,5	4000	42
W 950	9,5	2.5	1750	165	16,5	2400	29
W 951	11,5	3.04	1750	103	10,3	1500	29
W 952	11,5	3.04	1750	138	13,8	2000	29
W 953	11,5	3.04	1750	172	17,2	2500	29
W 954	13,6	3.6	1750	90	9	1300	29
W 955	13,6	3.6	1750	117	11,7	1750	29
W 956	13,6	3.6	1750	145	14,5	2100	29

MOD.	Flow rate Débit Förderleistung Caudal Portata		r.p.m. tr./min u.p.m. r/min	Pressure Pression Druck Presión Pressione			Pag.
	l/min	G.P.M. (U.S.A.)		bar	MPa	p.s.i.	
W 957	15,9	4.2	1750	76	7,6	1100	29
W 958	15,9	4.2	1750	96	9,6	1400	29
W 959	15,9	4.2	1750	124	12,4	1800	29
WW 960	13,2	3.48	3400	172	17,2	2500	29
WW 961	15	3.96	3400	172	17,2	2500	29
WW 962	17,4	4.6	3400	172	17,2	2500	29
WW 963	11	2.9	3400	250	25	3625	29
WW 964	13	3.43	3400	250	25	3625	29
WW 965	15	3.96	3400	250	25	3625	29
E3B 1021	21	5.55	1450	100	10	1450	37
E3C 1021	21	5.55	1750	100	10	1450	37
WS1036	36	9.51	1450	100	10	1450	43
WS1040	40	10.56	1450	100	10	1450	43
TS1044	44	11.62	1750	100	10	1450	43
TS1050	50	13.21	1750	100	10	1450	43
W 1208	8	2.11	1450	120	12	1750	17
T 1209	9	2.38	1750	120	12	1750	17
W 1210	10	2.64	1450	120	12	1750	17
T 1212	12	3.17	1750	120	12	1750	17
E3B 1218	18	4.76	1450	120	12	1750	37
E3C 1218	18	4.76	1750	120	12	1750	37
E4B1294	94	24.83	1450	120	12	1740	48
E4B1381	81	21.40	1450	130	13	1885	48
EL 1411	11	2.9	1450	140	14	2030	25
EH 1413	13	3.43	2800	140	14	2030	25
UL 1413	13	3.43	1750	138	13,8	2000	25
EH 1416	16	4.22	2800	140	14	2030	25
W 1507	7	1.85	1450	150	15	2175	17
T 1508	8	2.11	1750	150	15	2175	17
TT 1508	8	2.11	3400	150	15	2175	17
WW 1508	8	2.11	2800	150	15	2175	17
WW 1509	9	2.38	2800	150	15	2175	17
TT 1510	10	2.64	3400	150	15	2175	17
WW 1510	10	2.64	2800	150	15	2175	17
TT 1511	11	2.9	3400	150	15	2175	17
WW 1511	11	2.9	2800	150	15	2175	17
TT 1512	12	3.17	3400	150	15	2175	17
TT 1513	13	3.43	3400	150	15	2175	17
WW 1513	13	3.43	2800	150	15	2175	17
E3A 1515	14,5	3.83	1000	150	15	2175	37
E3B 1515	15	3.96	1450	150	15	2175	37
E3C 1515	15	3.96	1750	150	15	2175	37
W 1550	50	13.21	1450	150	15	2180	44
E4B1575	75	19.82	1450	150	15	2175	48
E1C 1609	9	2.38	1750	160	16	2320	21
E1B 1611	11	2.91	1450	160	16	2320	21
E1B 1612	12	3.17	1450	160	16	2320	21
E1C 1612	12	3.17	1750	160	16	2320	21
E1B 1613	13	3.43	1450	160	16	2320	21
E1C 1613	13	3.43	1750	160	16	2320	21
E1B 1614	14	3.70	1450	160	16	2320	21

MOD.	Flow rate Débit Förderleistung Caudal Portata		r.p.m. tr./min u.p.m. r/min	Pressure Pression Druck Presión Pressione			Pag.
	l/min	G.P.M. (U.S.A.)		g/min	bar	MPa	
E1C 1614	14	3.70	1750	160	16	2320	21
WS 1625	25	6.60	1450	160	16	2320	43
TS 1630	30	7.92	1750	160	16	2320	43
WS 1630	30	7.92	1450	160	16	2320	43
TS 1636	36	9.51	1750	160	16	2320	43
E2B 1711	11	2.90	1450	170	17	2465	33
E2B 1712	12	3.17	1450	170	17	2465	33
E2B 1713	13	3.43	1450	170	17	2465	33
E2C 1713	13	3.43	1750	170	17	2465	33
E3A 1713	13	3.43	1000	170	17	2465	37
E3B 1713	13	3.43	1450	170	17	2465	37
E3C 1713	13	3.43	1750	170	17	2465	37
EL 1713	13	3.43	1450	170	17	2465	25
E2C 1714	14	3.69	1750	170	17	2465	33
EL 1714	14	3.69	1450	170	17	2465	25
E2C 1715	15	3.96	1750	170	17	2465	33
UL 1715	15,2	4.02	1750	170	17	2465	25
T 1750	50	13.20	1750	172	17,2	2500	44
E1B 1807	7	1.85	1450	180	18	2610	21
E1D 1807	7	1.85	2800	180	18	2610	21
E1B 1808	8	2.11	1450	180	18	2610	21
E1C 1808	8	2.11	1750	180	18	2610	21
E1D 1808	8	2.11	2800	180	18	2610	21
E1E 1808	8	2.11	3400	180	18	2610	21
E1B 1809	9	2.38	1450	180	18	2610	21
E1B 1810	10	2.64	1450	180	18	2610	21
E1C 1810	10	2.64	1750	180	18	2610	21
E1D 1810	10	2.64	2800	180	18	2610	21
E1E 1810	10	2.64	3400	180	18	2610	21
E1C 1811	11	2.91	1750	180	18	2610	21
E1D 1811	11	2.91	2800	180	18	2610	21
E1E 1812	12	3.17	3400	180	18	2610	21
E1D 1813	13	3.43	2800	180	18	2610	21
E1E 1813	13	3.43	3400	180	18	2610	21
E1D 1814	14	3.70	2800	180	18	2610	21
E4B 1858	58	15.32	1450	180	18	2610	48
E3B 1911	11	2.91	1450	190	19	2755	37
EL 2007	7	1.85	1450	200	20	2900	25
E2B 2008	7,5	1.98	1450	200	20	2900	33
UH 2008	8	2.11	3400	200	20	2900	25
EH 2009	9	2.38	2800	200	20	2900	25
EL 2009	9	2.38	1450	200	20	2900	25
UL 2009	9	2.38	1750	200	20	2900	25
E2B 2010	10	2.64	1450	200	20	2900	33
E2D 2010	9,5	2.51	2800	200	20	2900	33
E2D 2011	11	2.9	2800	200	20	2900	33
EH 2011	11	2.9	2800	200	20	2900	25
UH 2011	11	2.9	3400	200	20	2900	25
UL 2011	11	2.9	1750	200	20	2900	25
E2D 2013	13	3.43	2800	200	20	2900	33
UH 2013	13	3.43	3400	200	20	2900	25

MOD.	Flow rate Débit Förderleistung Caudal Portata		r.p.m. tr./min u.p.m. r/min	Pressure Pression Druck Presión Pressione			Pag.
	l/min	G.P.M. (U.S.A.)		g/min	bar	MPa	
E2B 2014	14	3.69	1450	200	20	2900	33
UH 2014	14	3.69	3400	200	20	2900	25
E2B 2015	15	3.96	1450	200	20	2900	33
E2D 2015	15	3.96	2800	200	20	2900	33
E2C 2016	16	4.23	1750	200	20	2900	33
E2D 2016	16	4.23	2800	200	20	2900	33
UH 2016	16	4.23	3400	200	20	2900	25
W 2030	30	7.92	1450	200	20	2900	44
W 2035	35	9.25	1450	200	20	2900	44
T 2040	40	10.56	1750	200	20	2900	44
E2E 2108	8	2.11	3400	210	21	3045	33
E2C 2109	9	2.38	1750	210	21	3045	33
E2C 2111	11	2.90	1750	210	21	3045	33
E2E 2111	11	2.90	3400	210	21	3045	33
E2C 2112	12	3.17	1750	210	21	3045	33
E2E 2113	13	3.43	3400	210	21	3045	33
E3A 2113	13	3.43	1000	210	21	3045	39
E2E 2114	14	3.70	3400	210	21	3045	34
E3A 2115	14,5	3.83	1000	210	21	3045	39
E2E 2116	16	4.23	3400	210	21	3045	33
E3B 2118	18	4.76	1450	210	21	3045	39
E3B 2121	21	5.55	1450	210	21	3045	39
W 2141	41	10.83	1450	210	21	3045	44
E3B 2511	11	2.91	1450	250	25	3625	39
E3B 2513	13	3.43	1450	250	25	3625	39
E3C 2513	13	3.43	1750	250	25	3625	39
E3B 2515	15	3.96	1450	250	25	3625	39
E3C 2515	15	3.96	1750	250	25	3625	39
E3E 2517	17	4.49	3400	250	25	3625	39
E3C 2518	18	4.76	1750	250	25	3625	39
E3E 2520	20	5.28	3400	250	25	3625	39
E3C 2521	21	5.55	1750	250	25	3625	39
W 2525	25	6.6	1450	250	25	3625	44
T 2530	30	7.92	1750	250	25	3625	44
T 2535	35	9.25	1750	250	25	3625	44
E4B 2548	48	12.68	1450	250	25	3625	48
E2B 2808	7,5	1.98	1450	275	27,5	4000	33
E2E 2808	8	2.11	3400	275	27,5	4000	33
E2C 2809	9	2.38	1750	275	27,5	4000	33
E2D 2810	10	2.64	2800	275	27,5	4000	33
E2E 2810	10	2.64	3400	275	27,5	4000	33
E2D 2811	11	2.91	2800	275	27,5	4000	33
E2E 2811	11	2.91	3400	275	27,5	4000	34
E2D 2812	12	3.17	2800	275	27,5	4000	33
E2E 2812	12	3.17	3400	275	27,5	4000	33
E2D 2813	13	3.43	2800	275	27,5	4000	33
E2E 2813	13	3.43	3400	275	27,5	4000	33
E3E 2813	13	3.43	3400	275	27,5	4000	39
E2E 2815	15	3.96	3400	275	27,5	4000	33
E3E 2815	15	3.96	3400	275	27,5	4000	39
T 2830	30	7.92	1750	275	27,5	4000	44

MOD.	Flow rate Débit Förderleistung Caudal Portata		r.p.m. tr./min u.p.m. r/min	Pressure Pression Druck Presión Pressione			Pag.
	l/min	G.P.M. (U.S.A.)		g/min	bar	MPa	
W 3018	17,6	4.64	1450	300	30	4350	44
T 3021	21	5.55	1750	300	30	4350	44
W 3021	21	5.55	1450	300	30	4350	44
T 3025	25	6.6	1750	300	30	4350	44
W 3025	25	6.6	1450	300	30	4350	44
E1E 3106	6	1.59	3400	310	31	4500	21
E1E 3107	7	1.85	3400	310	31	4500	21
E1E 3108	8	2.11	3400	310	31	4500	21
E1E 3109	9	2.38	3400	310	31	4500	21
E1E 3110	10	2.64	3400	310	31	4500	21
E1E 3111	11	2.91	3400	310	31	4500	21
E1E 3112	12	3.17	3400	310	31	4500	21
E1E 3113	13	3.43	3400	310	31	4500	21
W 3521	21	5.55	1450	350	35	5075	45
W 3523	23	6.07	1450	350	35	5075	45
W 4015	15	3.96	1450	400	40	5800	45
T 4018	18	4.75	1750	400	40	5800	45
W 4018	18	4.75	1450	400	40	5800	45
W 4518	18	4.75	1450	450	45	6225	45
T 5015	15	3.96	1750	500	50	7250	45
W 5015	15	3.96	1450	500	50	7250	45
W 5018	18	4.75	1450	500	50	7250	45
T 5018	18	4.75	1750	500	50	7250	45
WK 5021	21	5.55	1450	500	50	7250	45
EZ12048	2,5	0.66	1750	210	21	3045	13
W 12070H	70	18.5	1450	120	12	1750	49
EZ12078	4,5	1.19	1750	210	21	3045	13
EZ12095	5,5	1.45	1750	210	21	3045	12
EZ12100	11	2.91	3400	210	21	3045	15
EZ12115	12	3.17	3400	210	21	3045	15
EZ12120	7	1.85	1750	210	21	3045	12
W 14200	13,6	3.6	1750	200	20	2900	29
W 16180	15,9	4.2	1750	180	18	2610	29
W 100100H	100	26.4	1450	100	10	1450	49
W 100140	142	37.5	1450	100	10	1450	49
W 120120	115	30.4	1450	120	12	1750	49





PUMPS LISTED ACCORDING TO **FLOW RATE**
 TABELLE POMPES ORDONNÉES SUIVANT LE **DÉBIT**
 PUMPENTABELLE NACH **FÖRDERLEISTUNG**
 ANGEORDNET
 TABLA DE BOMBAS EN ORDEN DE **CAUDAL**
 TABELLA POMPE IN ORDINE DI **PORTATA**



Flow rate Débit Förderleistung Caudal Portata		r.p.m. tr./min u.p.m. r/min	Pressure Pression Druck Presión Pressione			MOD.	Pag.
l/min	G.P.M. (U.S.A.)	g/min	bar	MPa	p.s.i.		
2,5	0.66	1750	210	21	3045	EZ12048	13
4,5	1.19	1750	210	21	3045	EZ12078	13
5	1.32	3400	210	21	3045	EZ12048	13
5,5	1.45	1750	210	21	3045	EZ12095	12
6	1.59	3400	310	31	4500	E1E 3106	21
7	1.85	1450	150	15	2175	W 1507	17
		1450	180	18	2610	E1B 1807	21
		1750	210	21	3045	EZ12120	12
		2800	180	18	2610	E1D 1807	21
		3400	310	31	4500	E1E 3107	21
		1450	200	20	2900	EL 2007	27
7,5	1.98	1450	200	20	2900	E2B 2008	33
		1450	275	27,5	4000	E2B 2808	33
8	2.11	1450	120	12	1750	W 1208	17
		1450	150	15	2175	W 150	29
		1450	180	18	2610	E1B1808	21
		1750	70	7	1015	W 905	18
		1750	150	15	2175	T 1508	17
		1750	180	18	2610	E1C 1808	21
		2800	50	5	725	WW 55	17
		2800	70	7	1015	WW 74	17
		2800	90	9	1300	WW 90	17
		2800	150	15	2175	WW 1508	17
		2800	180	18	2610	E1D 1808	21
		3400	70	7	1015	WW 906	18
		3400	150	15	2175	TT 1508	17
		3400	180	18	2610	E1E 1808	21
		3400	200	20	2900	UH 2008	25
		3400	210	21	3045	E2E 2108	33
		3400	210	21	3045	EZ12078	13
		3400	275	27,5	4000	E2E 2808	33
		3400	310	31	4500	E1E 3108	21
		8,5	2.25	2800	210	21	3045
9	2.38	1450	180	18	2610	E1B 1809	21
		1450	200	20	2900	EL 2009	25
		1750	120	12	1750	T 1209	17

Flow rate Débit Förderleistung Caudal Portata		r.p.m. tr./min u.p.m. r/min	Pressure Pression Druck Presión Pressione			MOD.	Pag.				
l/min	G.P.M. (U.S.A.)	g/min	bar	MPa	p.s.i.						
9	2.38	1750	160	16	2320	E1C 1609	21				
		1750	200	20	2900	UL 2009	25				
		1750	210	21	3045	E2C 2109	33				
		1750	275	27,5	4000	E2C 2809	33				
		2800	150	15	2175	WW 1509	17				
		2800	200	20	2900	EH 2009	25				
		3400	310	31	4500	E1E3109	21				
9,5	2.5	1450	130	13	1885	W 130	29				
		1450	170	17	2465	W 170	29				
		1750	165	16,5	2400	W 950	29				
		2800	100	10	1450	WW 95	17				
2800	200	20	2900	E2D 2010	33						
						1450	120	12	1750	W 1210	17
						1450	180	18	2610	E1B 1810	21
10	2.64	1450	200	20	2900	E2B 2010	33				
		1750	180	18	2610	E1C 1810	21				
		2800	150	15	2175	WW 1510	17				
		2800	180	18	2610	E1D 1810	21				
		2800	275	27,5	4000	E2D 2810	33				
		3400	55	5,5	800	WW 907	18				
		3400	150	15	2175	TT 1510	17				
		3400	180	18	2610	E1E 1810	21				
		3400	210	21	3045	EZ12095	12				
		3400	275	27,5	4000	E2E 2810	33				
11	2.9	3400	310	31	4500	E1E 3110	21				
		1450	190	19	2755	E3B 1911	37				
		1450	140	14	2030	EL 1411	25				
		1450	160	16	2320	E1B 1611	21				
		1450	170	17	2465	E2B 1711	33				
		1450	250	25	3625	E3B 2511	39				
		1750	180	18	2610	E1C 1811	21				
		1750	200	20	2900	UL 2011	25				
		1750	210	21	3045	E2C 2111	33				
		2800	50	5	725	WW 56	17				
		2800	70	7	1015	WW 75	17				
		2800	90	9	1300	WW 93	17				
		2800	150	15	2175	WW 1511	17				
		2800	180	18	2610	E1D 1811	21				
		2800	200	20	2900	E2D 2011	33				
		2800	200	20	2900	EH 2011	25				
		2800	210	21	3045	EZ12120	12				
		2800	275	27,5	4000	E2D 2811	33				
		3400	250	25	3625	WW 963	29				
		3400	150	15	2175	TT 1511	17				
3400	200	20	2900	UH 2011	25						
3400	210	21	3045	EZ12100	15						
3400	210	21	3045	E2E2111	33						
3400	275	27,5	4000	E2E 2811	34						
3400	310	31	4500	E1E 3111	21						

Flow rate Débit Förderleistung Caudal Portata		r.p.m. tr./min u.p.m. r/min	Pressure Pression Druck Presión Pressione			MOD.	Pag.
l/min	G.P.M. (U.S.A.)	g/min	bar	MPa	p.s.i.		
11,5	3,04	1750	103	10,3	1500	W 951	29
		1750	138	13,8	2000	W 952	29
		1750	172	17,2	2500	W 953	29
12	3.17	1450	100	10	1450	W 112	29
		1450	140	14	2030	W 140	29
		1450	160	16	2320	E1B 1612	21
		1450	170	17	2465	E2B 1712	33
		1450	200	20	2900	W 200	29
		1750	120	12	1750	T 1212	17
		1750	160	16	2320	E1C 1612	21
		1750	210	21	3045	E2C 2112	33
		2800	275	27,5	4000	E2D 2812	33
		3400	150	15	2175	TT 1512	17
		3400	180	18	2610	E1E 1812	21
		3400	210	21	3045	EZ12115	15
		3400	275	27,5	4000	E2E 2812	33
		3400	310	31	4500	E1E 3112	21
		13	3.43	1000	170	17	2465
1000	210			21	3045	E3A 2113	39
1450	120			12	1750	WS 133	40
1450	160			16	2320	E1B 1613	21
1450	170			17	2465	WS 171	40
1450	170			17	2465	EL 1713	25
1450	170			17	2465	E2B 1713	33
1450	170			17	2465	E3B 1713	37
1450	250			25	3625	E3B 2513	39
1750	138			13,8	2000	UL 1413	25
1750	160			16	2320	E1C 1613	21
1750	170			17	2465	E2C 1713	33
1750	170			17	2465	E3C 1713	37
1750	250			25	3625	E3C 2513	39
2800	90			9	1300	WW 94	17
2800	140			14	2030	EH 1413	25
2800	150			15	2175	WW 1513	17
2800	180			18	2610	E1D 1813	21
2800	180			18	2610	WW 186	29
2800	200			20	2900	WW 206	29
2800	200	20	2900	E2D 2013	33		
2800	275	27,5	4000	E2D 2813	33		
3400	100	10	1450	WW 909	18		
3400	150	15	2175	TT 1513	17		
3400	180	18	2610	E1E1813	21		
3400	200	20	2900	UH 2013	25		
3400	210	21	3045	EZ12120	12		
3400	210	21	3045	E2E 2113	33		
3400	250	25	3625	WW 964	29		
3400	275	27,5	4000	E2E 2813	33		
3400	275	27,5	4000	E3E 2813	39		
3400	310	31	4500	E1E 3113	21		
13,2	3.48	3400	172	17,2	2500	WW 960	29

Flow rate Débit Förderleistung Caudal Portata		r.p.m. tr./min u.p.m. r/min	Pressure Pression Druck Presión Pressione			MOD.	Pag.
l/min	G.P.M. (U.S.A.)	g/min	bar	MPa	p.s.i.		
13,6	3.6	1750	90	9	1300	W 954	29
		1750	117	11,7	1750	W 955	29
		1750	145	14,5	2100	W 956	29
		1750	200	20	2900	W 14200	29
14	3.69	1450	90	9	1300	W 97	29
		1450	120	12	1750	W 124	29
		1450	150	15	2175	W 154	29
		1450	160	16	2320	E1B 1614	21
		1450	170	17	2465	EL 1714	25
		1450	200	20	2900	W 204	29
		1450	200	20	2900	E2B 2014	33
		1750	160	16	2320	E1C 1614	21
		1750	170	17	2465	E2C 1714	33
		2800	180	18	2610	E1D 1814	21
		3400	200	20	2900	UH 2014	25
		3400	210	21	3045	E2E 2114	34
14,5	3.83	1000	150	15	2175	E3A 1515	37
		1000	210	21	3045	E3A 2115	39
15	3.96	1000	100	10	1450	W 101	40
		1000	130	13	1885	W 131	40
		1000	150	15	2175	W 151	40
		1000	200	20	2900	W 201	41
		1450	100	10	1450	WS 101	40
		1450	130	13	1885	WS 131	40
		1450	150	15	2175	WS 151	40
		1450	150	15	2175	E3B 1515	37
		1450	200	20	2900	E2B 2015	33
		1450	200	20	2900	WS 201	41
		1450	250	25	3625	WS 251	42
		1450	250	25	3625	E3B 2515	39
		1450	400	40	5800	W 4015	45
		1450	500	50	7250	W 5015	45
		1750	130	13	1885	W 913	40
		1750	150	15	2175	E3C 1515	37
		1750	170	17	2465	E2C 1715	33
		1750	200	20	2900	W 921	41
		1750	250	25	3625	E3C 2515	39
		1750	275	27,5	4000	W 928	42
		1750	500	50	7250	T 5015	45
		2800	110	11	1600	WW 116	29
		2800	150	15	2175	WW 156	29
		2800	200	20	2900	WW 209	29
		2800	200	20	2900	E2D 2015	33
		3400	172	17,2	2500	WW 961	29
		3400	250	25	3625	WW 965	29
		3400	275	27,5	4000	E2E 2815	33
3400	275	27,5	4000	E3E 2815	39		
15,2	4.02	1750	170	17	2465	UL 1715	25
15,9	4.2	1750	76	7,6	1100	W 957	29
		1750	96	9,6	1400	W 958	29
		1750	124	12,4	1800	W 959	29
		1750	180	18	2610	W 16180	29

Flow rate Débit Förderleistung Caudal Portata		r.p.m. tr./min u.p.m. r/min	Pressure Pression Druck Presión Pressione			MOD.	Pag.
l/min	G.P.M. (U.S.A.)	g/min	bar	MPa	p.s.i.		
16	4.22	1750	200	20	2900	E2C 2016	33
		2800	140	14	2030	EH 1416	25
		2800	180	18	2610	WW 189	29
		2800	200	20	2900	E2D 2016	33
		3400	200	20	2900	UH 2016	25
		3400	210	21	3045	E2E 2116	33
17	4.5	2800	130	13	1885	WW 136	29
		2800	170	17	2465	WW 176	29
		3400	250	25	3625	E3E 2517	39
17,4	4.6	3400	172	17,2	2500	WW 962	29
17,6	4.64	1450	300	30	4350	W 3018	44
18	4.75	1000	90	9	1300	W 92	40
		1000	130	13	1885	W 132	40
		1000	160	16	2320	W 162	41
		1450	90	9	1300	WS 92	40
		1450	120	12	1750	E3B 1218	37
		1450	160	16	2320	WS 162	41
		1450	210	21	3045	E3B 2118	39
		1450	400	40	5800	W 4018	45
		1450	450	45	6225	W 4518	45
		1450	500	50	7250	W 5018	45
		1750	100	10	1450	W 912	40
		1750	120	12	1750	E3C 1218	37
		1750	160	16	2320	W 916	41
		1750	250	25	3625	E3C 2518	39
		1750	400	40	5800	T 4018	45
		1750	500	50	7250	T 5018	45
		18,7	4.94	1450	120	12	1750
20	5.28	3400	250	25	3625	E3E 2520	39
21	5.55	1450	80	8	1160	WS 82	40
		1450	100	10	1450	WS 102	40
		1450	100	10	1450	E3B 1021	37
		1450	150	15	2175	WS 152	41
		1450	200	20	2900	WS 202	41
		1450	210	21	3045	E3B 2121	39
		1450	250	25	3625	WS 252	42
		1450	300	30	4350	W 3021	44
		1450	350	35	5075	W 3521	45
		1450	500	50	7250	WK 5021	45
		1750	100	10	1450	W 914	40
		1750	100	10	1450	E3C 1021	37
		1750	200	20	2900	W 922	41
1750	250	25	3625	E3C 2521	39		
1750	300	30	4350	T 3021	44		
22	5.8	1450	500	50	7250	WK 525	50
23	6.07	1450	350	35	5075	W 3523	45
25	6.6	1450	160	16	2320	WS 1625	43
		1450	250	25	3625	W 2525	44
		1450	300	30	4350	W 3025	44
		1750	300	30	4350	T 3025	44

Flow rate Débit Förderleistung Caudal Portata		r.p.m. tr./min u.p.m. r/min	Pressure Pression Druck Presión Pressione			MOD.	Pag.
l/min	G.P.M. (U.S.A.)	g/min	bar	MPa	p.s.i.		
30	7.92	1450	100	10	1450	WS 104	46
		1450	150	15	2175	WS 153	46
		1450	160	16	2320	WS 1630	43
		1450	200	20	2900	W 2030	44
		1450	500	50	7250	WK 531	50
		1750	160	16	2320	TS 1630	43
		1750	250	25	3625	T 2530	44
		1750	275	27,5	4000	T 2830	44
35	9.25	1450	200	20	2900	W 2035	44
		1750	250	25	3625	T 2535	44
36	9.51	1450	100	10	1450	WS1036	43
		1750	160	16	2320	TS 1636	43
40	10.56	1450	100	10	1450	WS1040	43
		1750	200	20	2900	T 2040	44
41	10.83	1450	210	21	3045	W 2141	44
42	11.1	600	50	5	725	W 4	46
44	11.62	1750	100	10	1450	TS1044	43
48	12.68	1450	250	25	3625	E4B2548	48
50	13.2	1750	100	10	1450	TS1050	43
		1450	150	15	2180	W 1550	44
		1750	172	17,2	2500	T 1750	44
55	14.5	1000	150	15	2175	WK 155	50
57	15.1	1000	350	35	5075	WK 355	51
58	15.32	1450	180	18	2610	E4B1858	48
		1750	250	25	3625	E4B2548	48
62	16.4	1000	100	10	1450	WK 6	50
68	18	1000	82	8,2	1200	W 827	46
70	18.5	1450	120	12	1750	W 12070H	49
		1750	180	18	2610	E4B1858	48
75	19.82	550	60	6	870	ABB80	47
		1450	150	15	2175	E4B1575	48
80	21.1	1000	100	10	1450	WK 8	50
81	21.40	1450	130	13	1885	E4B1381	48
90	23.78	650	60	6	870	ABB90	47
		1750	150	15	2175	E4B1575	48
94	24.83	1450	120	12	1740	E4B1294	48
98	25.89	1750	130	13	1885	E4B1381	48
100	26.4	550	60	6	870	ABB100	47
		1450	100	10	1450	W100100H	49
106	28	1000	150	15	2175	WK 159	51
110	29.1	650	60	6	870	ABB110	47
115	30.4	1450	120	12	1750	W 120120	49
120	31.7	550	60	6	870	ABB120	47
		1000	120	12	1740	WK 12	51
140	37.0	650	60	6	870	ABB140	47
142	37.5	1450	100	10	1450	W 100140	49
150	39.6	550	60	6	870	ABB150	47
		1000	120	12	1740	WK 15	51
180	47.6	650	60	6	870	ABB180	47



PUMPS LISTED ACCORDING TO **PRESSURE**
 TABELLE POMPES ORDONNÉES SUIVANT LA **PRESSION**
 PUMPENTABELLE NACH **DRUCK** ANGEORDNET
 TABLA DE BOMBAS EN ORDEN DE **PRESIÓN**
 TABELLA POMPE IN ORDINE DI **PRESSIONE**



Pressure Pression Druck Presión Pressione			r.p.m. tr./min u.p.m. r/min	Flow rate Débit Förderleistung Caudal Portata	MOD.	Pag.	
bar	MPa	p.s.i.	g/min	l/min	G.P.M. (U.S.A.)		
50	5	725	600	42	11.1	W 4	46
			2800	8	2.11	WW 55	17
			2800	11	2.9	WW 56	17
			3400	10	2.8	WW 907	18
60	6	870	550	75	19.8	ABB80	47
			550	100	26.4	ABB100	47
			550	120	31.7	ABB120	47
			550	150	39.6	ABB150	47
			650	90	23.8	ABB90	47
			650	110	29.1	ABB110	47
			650	140	37.0	ABB140	47
			650	180	47.6	ABB180	47
			70	7	1015	1750	8
2800	8	2.11				WW 74	17
2800	11	2.9				WW 75	17
3400	8	2.11				WW 906	18
76	7,6	1100	1750	15,9	4.2	W 957	29
80	8	1160	1450	21	5.55	WS 82	40
82	8,2	1200	1000	68	18	W 827	46
90	9	1300	1000	18	4.75	W 92	40
			1450	14	3.69	W 97	29
			1450	18	4.75	WS 92	40
			1750	13,6	3.6	W 954	29
			2800	8	2.11	WW 90	17
2800	11	2.9	WW 93	17			
			WW 94	17			
			13	3.43	WW 94	17	
96	9,6	1400	1750	15,9	4.2	W 958	29
100	10	1450	1000	15	3.96	W 101	40
			1000	62	16.4	WK 6	50
			1000	80	21.1	WK 8	50
			1450	12	3.17	W 112	29
			1450	15	3.96	WS 101	40
			1450	21	5.55	WS 102	40
			1450	21	5.55	E3B 1021	37
			1450	30	7.92	WS 104	46
			1450	36	9.51	WS1036	43

Pressure Pression Druck Presión Pressione			r.p.m. tr./min u.p.m. r/min	Flow rate Débit Förderleistung Caudal Portata	MOD.	Pag.				
bar	MPa	p.s.i.	g/min	l/min	G.P.M. (U.S.A.)					
100	10	1450	1450	40	10.56	WS1040	43			
			1450	100	26.4	W 100100H	49			
			1450	142	37.5	W 100140	49			
			1750	44	11.62	TS1044	43			
			1750	50	13.21	TS1050	43			
			1750	18	4.75	W 912	40			
			1750	21	5.55	W 914	40			
			1750	21	5.55	E3C 1021	37			
			2800	9,5	2.5	WW 95	17			
			3400	13	3.43	WW 909	18			
			103	10,3	1500	1750	11,5	3.04	W 951	29
110	11	1600	2800	15	3.96	WW 116	29			
117	11,7	1750	1750	13,6	3.6	W 955	29			
120	12	1750	1000	120	31.7	WK 12	51			
			1000	150	39.6	WK 15	51			
			1450	8	2.11	W 1208	17			
			1450	10	2.64	W 1210	17			
			1450	13	3.43	WS 133	40			
			1450	14	3.69	W 124	29			
			1450	18	4.76	E3B 1218	37			
			1450	18,7	4.94	WS 132	40			
			1450	70	18.5	W 12070H	49			
			1450	94	24.83	E4B1294	48			
			1450	115	30.4	W 120120	49			
124	12,4	1800	1750	9	2.38	T 1209	17			
			1750	12	3.17	T 1212	17			
			1750	18	4.76	E3C 1218	37			
			1750	15,9	4.2	W 959	29			
			1000	15	3.96	W 131	40			
			1000	18	4.75	W 132	40			
			1450	9,5	2.5	W 130	29			
			1450	15	3.96	WS 131	40			
			1450	81	21.4	E4B1381	48			
			1750	98	25.89	E4B1381	48			
			1750	15	3.96	W 913	40			
130	13	1885	2800	17	4.5	WW 136	29			
			1750	11,5	3.04	W 952	29			
			1750	13	3.43	UL 1413	25			
			1450	11	2.9	EL 1411	25			
138	13,8	2000	1450	12	3.17	W 140	29			
			2800	13	3.43	EH 1413	25			
			2800	16	4.22	EH 1416	25			
			1450	14,5	2.100	W 956	29			
140	14	2030	1450	13,6	3.6	W 956	29			
			1000	15	3.96	W 151	40			
			1000	14,5	3.83	E3A 1515	37			
			1000	55	14.5	WK 155	50			
			1000	106	28	WK 159	51			
145	14,5	2100	1450	7	1.85	W 1507	17			
			1450	8	2.11	W 150	29			
			1450	14	3.69	W 154	29			
			1450	15	3.96	WS 151	40			
			150	15	2175	1000	15	3.96	W 151	40
						1000	62	16.4	WK 6	50
						1000	80	21.1	WK 8	50
						1450	12	3.17	W 112	29
1450	15	3.96				WS 101	40			
1450	21	5.55				WS 102	40			
1450	21	5.55				E3B 1021	37			
1450	30	7.92				WS 104	46			
1450	36	9.51				WS1036	43			

Pressure Pression Druck Presión Pressione			r.p.m. tr./min u.p.m. r/min	Flow rate Débit Förderleistung Caudal Portata	MOD.	Pag.	
bar	MPa	p.s.i.	g/min	l/min	G.P.M. (U.S.A.)		
150	15	2175	1450	15	3.96	E3B 1515	37
			1450	21	5.55	WS 152	41
			1450	30	7.92	WS 153	46
			1450	50	13.21	W 1550	44
			1450	75	19.82	E4B1575	48
			1750	90	23.78	E4B1575	48
			1750	8	2.11	T 1508	17
			1750	15	3.96	E3C 1515	37
			2800	8	2.11	WW 1508	17
			2800	9	2.38	WW 1509	17
			2800	10	2.64	WW 1510	17
			2800	11	2.9	WW 1511	17
			2800	13	3.43	WW 1513	17
			2800	15	3.96	WW 156	29
			3400	8	2.11	TT 1508	17
160	16	2320	3400	10	2.64	TT 1510	17
			3400	11	2.9	TT 1511	17
			3400	12	3.17	TT 1512	17
			3400	13	3.43	TT 1513	17
			1000	18	4.75	W 162	41
			1450	11	2.91	E1B 1611	21
			1450	12	3.17	E1B 1612	21
			1450	13	3.43	E1B 1613	21
			1450	14	3.70	E1B 1614	21
			1450	18	4.75	WS 162	41
			1450	25	6.60	WS 1625	43
			1450	30	7.92	WS 1630	43
			1750	9	2.38	E1C 1609	21
			1750	12	3.17	E1C 1612	21
			1750	13	3.43	E1C 1613	21
1750	14	3.70	E1C 1614	21			
1750	18	4.75	W 916	41			
1750	30	7.92	TS 1630	43			
1750	36	9.51	TS 1636	43			
165	16,5	2400	1750	9,5	2.5	W 950	29
170	17	2465	1000	13	3.43	E3A 1713	37
			1450	9,5	2.5	W 170	29
			1450	11	2.90	E2B 1711	33
			1450	12	3.17	E2B 1712	33
			1450	13	3.43	WS 171	40
			1450	13	3.43	E2B 1713	33
			1450	13	3.43	E3B 1713	37
			1450	13	3.43	EL 1713	25
			1450	14	3.69	EL 1714	25
			1750	13	3.43	E2C 1713	33
			1750	13	3.43	E3C 1713	37
			1750	14	3.69	E2C 1714	33
			1750	15	3.96	E2C 1715	33
			1750	15,2	4.02	UL 1715	25
			2800	17	4.5	WW 176	29

Pressure Presion Druck Presión Pressione			r.p.m. tr./min u.p.m. r/min	Flow rate Débit Förderleistung Caudal Portata	MOD.	Pag.	
bar	MPa	p.s.i.	g/min	l/min	G.P.M. (U.S.A.)		
172	17,2	2500	1750	11,5	3.04	W 953	29
			1750	50	13.20	T 1750	44
			3400	13,2	3.48	WW 960	29
			3400	15	3.96	WW 961	29
			3400	17,4	4.6	WW 962	29
			1450	7	1.85	E1B 1807	21
			1450	8	2.11	E1B 1808	21
			1450	9	2.38	E1B 1809	21
			1450	10	2.64	E1B 1810	21
			1450	58	15.32	E4B1858	48
180	18	2610	1750	70	18.49	E4B1858	48
			1750	8	2.11	E1C 1808	21
			1750	10	2.64	E1C 1810	21
			1750	11	2.91	E1C 1811	21
			1750	15,9	4.2	W 16180	29
			2800	7	1.85	E1D 1807	21
			2800	8	2.11	E1D 1808	21
			2800	10	2.64	E1D 1810	21
			2800	11	2.91	E1D 1811	21
			2800	13	3.43	E1D 1813	21
190	19	2755	2800	13	3.43	WW 186	29
			2800	14	3.70	E1D 1814	21
			2800	16	4.22	WW 189	29
			3400	8	2.11	E1E 1808	21
			3400	10	2.64	E1E 1810	21
			3400	12	3.17	E1E 1812	21
			3400	13	3.43	E1E 1813	21
			1000	11	2.91	E3B 1911	37
			1000	15	3.96	W 201	41
			1450	7	1.85	EL 2007	25
200	20	2900	1450	7,5	1.98	E2B 2008	33
			1450	9	2.38	EL 2009	25
			1450	10	2.64	E2B 2010	33
			1450	12	3.17	W 200	29
			1450	14	3.69	W 204	29
			1450	14	3.69	E2B 2014	33
			1450	15	3.96	E2B 2015	33
			1450	15	3.96	WS 201	41
			1450	21	5.55	WS 202	41
			1450	30	7.92	W 2030	44
200	20	2900	1450	35	9.25	W 2035	44
			1750	9	2.38	UL 2009	25
			1750	11	2.9	UL 2011	25
			1750	13,6	3.6	W 14200	29
			1750	15	3.96	W 921	41
			1750	16	4.23	E2C 2016	33
			1750	21	5.55	W 922	41
			1750	40	10.56	T 2040	44
			2800	9	2.38	EH 2009	25
			2800	9,5	2.51	E2D 2010	33
2800	11	2.91	E2D 2011	33			

Pressure Presion Druck Presión Pressione			r.p.m. tr./min u.p.m. r/min	Flow rate Débit Förderleistung Caudal Portata	MOD.	Pag.	
bar	MPa	p.s.i.	g/min	l/min	G.P.M. (U.S.A.)		
200	20	2900	2800	11	2.9	EH 2011	25
			2800	13	3.43	WW 206	29
			2800	13	3.43	E2D 2013	33
			2800	15	3.96	WW 209	29
			2800	15	3.96	E2D 2015	33
			2800	16	4.23	E2D 2016	33
			3400	8	2.11	UH 2008	25
			3400	11	2.9	UH 2011	25
			3400	13	3.43	UH 2013	25
			3400	14	3.69	UH 2014	25
210	21	3045	1000	13	3.43	E3A 2113	39
			1000	14,5	3.83	E3A 2115	39
			1450	18	4.76	E3B 2118	39
			1450	21	5.55	E3B 2121	39
			1450	41	10.83	W 2141	44
			1750	2,5	0.66	EZ12048	13
			1750	4,5	1.19	EZ12078	13
			1750	5,5	1.45	EZ12095	12
			1750	7	1.85	EZ12120	12
			1750	9	2.38	E2C 2109	33
210	21	3045	1750	11	2.90	E2C 2111	33
			1750	12	3.17	E2C 2112	33
			2800	8,5	2.25	EZ12095	12
			2800	11	2.91	EZ12120	12
			3400	5	1.32	EZ12048	13
			3400	8	2.11	EZ12078	13
			3400	8	2.11	E2E 2108	33
			3400	10	2.64	EZ12095	12
			3400	11	2.91	EZ12100	15
			3400	12	3.17	EZ12115	15
250	25	3625	3400	13	3.43	EZ12120	12
			3400	11	2.90	E2E 2111	33
			3400	13	3.43	E2E 2113	33
			3400	14	3.70	E2E 2114	34
			3400	16	4.23	E2E 2116	33
			1450	11	2.91	E3B 2511	39
			1450	13	3.43	E3B 2513	39
			1450	15	3.96	WS 251	42
			1450	15	3.96	E3B 2515	39
			1450	21	5.55	WS 252	42
250	25	3625	1450	25	6.6	W 2525	44
			1450	48	12.68	E4B2548	48
			1750	58	15.32	E4B2548	48
			1750	13	3.43	E3C 2513	39
			1750	15	3.96	E3C 2515	39
			1750	18	4.76	E3C 2518	39
			1750	21	5.55	E3C 2521	39
			1750	30	7.92	T 2530	44
			1750	35	9.25	T 2535	44
			3400	11	2.9	WW 963	29

Pressure Presion Druck Presión Pressione			r.p.m. tr./min u.p.m. r/min	Flow rate Débit Förderleistung Caudal Portata	MOD.	Pag.				
bar	MPa	p.s.i.	g/min	l/min	G.P.M. (U.S.A.)					
250	25	3625	3400	13	3.43	WW 964	29			
			3400	15	3.96	WW 965	29			
			3400	17	4.49	E3E 2517	39			
			3400	20	5.28	E3E 2520	39			
			1450	7,5	1.98	E2B 2808	33			
			1750	9	2.38	E2C 2809	33			
			1750	15	3.96	W 928	42			
			1750	30	7.92	T 2830	44			
			2800	10	2.64	E2D 2810	33			
			2800	11	2.91	E2D 2811	33			
275	27,5	4000	2800	12	3.17	E2D 2812	33			
			2800	13	3.43	E2D 2813	33			
			3400	8	2.11	E2E 2808	33			
			3400	10	2.64	E2E 2810	33			
			3400	11	2.91	E2E 2811	34			
			3400	12	3.17	E2E 2812	33			
			3400	13	3.43	E2E 2813	33			
			3400	13	3.43	E3E 2813	39			
			3400	15	3.96	E2E 2815	33			
			3400	15	3.96	E3E 2815	39			
300	30	4350	1450	17,6	4.64	W 3018	44			
			1450	21	5.55	W 3021	44			
			1750	21	5.55	T 3021	44			
			1450	25	6.6	W 3025	44			
			1750	25	6.6	T 3025	44			
			3400	6	1.59	E1E 3106	21			
			3400	7	1.85	E1E 3107	21			
			3400	8	2.11	E1E 3108	21			
			3400	9	2.38	E1E 3109	21			
			3400	10	2.64	E1E 3110	21			
310	31	4500	3400	11	2.91	E1E 3111	21			
			3400	12	3.17	E1E 3112	21			
			3400	13	3.43	E1E 3113	21			
			1000	57	15	WK 355	51			
			1450	21	5.55	W 3521	45			
			1450	23	6.07	W 3523	45			
			1450	15	3.93	W 4015	45			
			1450	18	4.75	W 4018	45			
			1750	18	4.75	T 4018	45			
			1450	18	4.75	W 4518	45			
350	35	5075	1450	15	3.96	W 5015	45			
			1450	18	4.75	W 5018	45			
			1450	21	5.55	WK 5021	45			
			1450	22	5.8	WK 525	50			
			1450	30	7.92	WK 531	50			
			1750	15	3.96	T 5015	45			
			1750	18	4.75	T 5018	45			
			400	40	5800	1450	15	3.93	W 4015	45
			400	40	5800	1450	18	4.75	W 4018	45
			450	45	6225	1450	18	4.75	W 4518	45
500	50	7250	1450	15	3.96	W 5015	45			
			1450	18	4.75	W 5018	45			
			1450	21	5.55	WK 5021	45			
			1450	22	5.8	WK 525	50			
			1450	30	7.92	WK 531	50			
			1750	15	3.96	T 5015	45			
			1750	18	4.75	T 5018	45			



83 series

E ZERO EVOLUTION



Basic Version



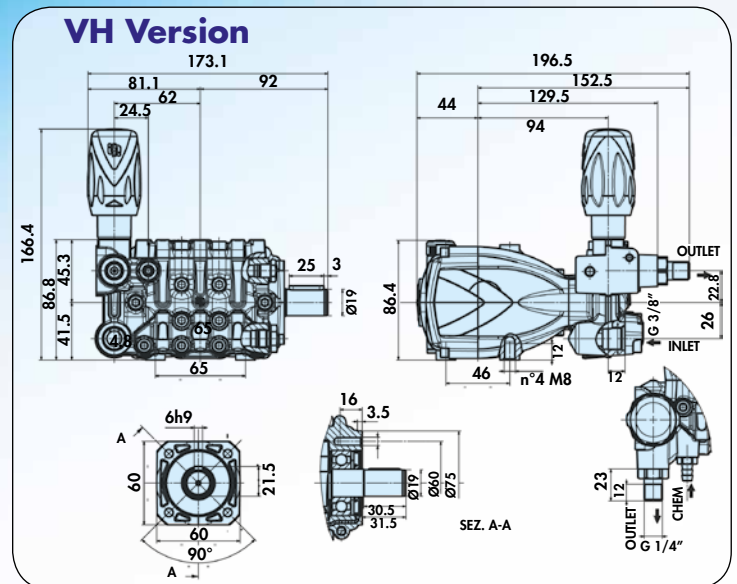
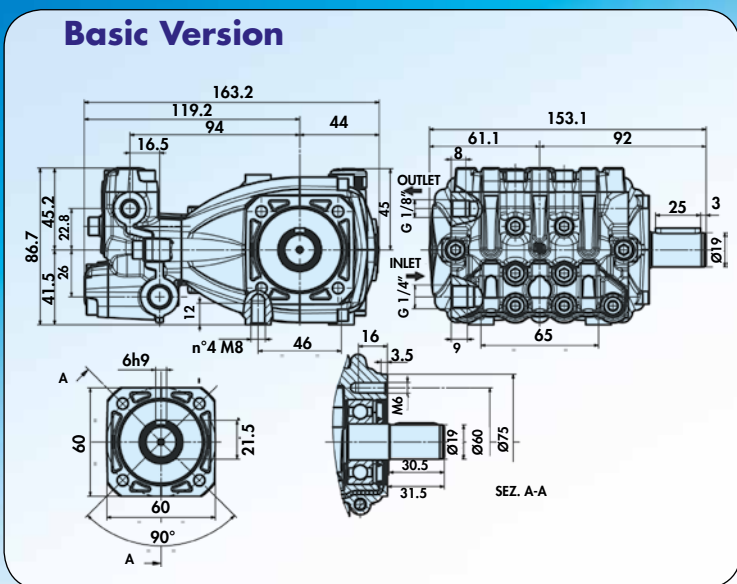
VH Version (left)



"Stop and Go" Version (left)

NEW

Pump type Type de pompe Pumpentype Tipo de bomba Tipo di pompa	Flow rate Débit Förderleistung Caudal Portata		Max.pressure Pression Druck Presión Pressione			r.p.m. tr./min u.p.m. r/min g./min	Power Puissance Leistung Potencia Potenza		Weight Poids Gewicht Peso Peso	Inlet Entrée Eingang Entrada Entrata	Outlet Sortie Ausgang Salida Uscita	Dimensions Dimensions Dimension Dimensioni Dimensioni
	l/min	GPM (U.S.A.)	bar	MPa	p.s.i.		kW	hp				
EZ12095	5,5	1.45	210	21	3045	1750	2,2	3,0	3,5	G1/4"	G1/8"	163,2x153,1x86,7
	8,5	2.25	210	21	3045	2800	3,4	4,6		G1/4"	G1/8"	
	10	2.64	210	21	3045	3400	4,0	5,5		G1/4"	G1/8"	
EZ12120	7	1.85	210	21	3045	1750	0,73	1	3,5	G1/4"	G1/8"	163,2x153,1x86,7
	11	2.91	210	21	3045	2800	1,10	1,5		G1/4"	G1/8"	
	13	3.43	210	21	3045	3400	1,47	2		G1/4"	G1/8"	





83 series

E ZERO EVOLUTION

NEW

VERSIONS WITH FLANGE A
 VERSIONS AVEC BRIDE A
 AUSFÜHRUNGEN MIT FLANSCH A
 VERSIONES CON BRIDA A
 VERSIONI CON FLANGIA A



Basic Version



VH Version (left)



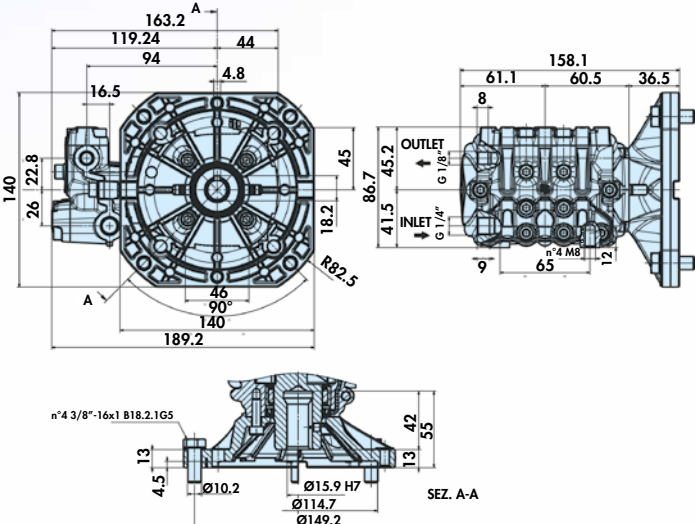
"Stop and Go" Version (left)

Pump type Type de pompe Pumpentype Tipo de bomba Tipo di pompa	Flow rate Débit Förderleistung Caudal Portata		Max.pressure Pression Druck Presión Pressione			r.p.m. tr./min u.p.m. r/min g./min	Power Puissance Leistung Potencia Potenza	
	l/min	GPM (U.S.A.)	bar	MPa	p.s.i.		kW	hp
EZ12048A	2,5	0.66	210	21	3045	1750	1,00	1,4
	5	1.32	210	21	3045	3400	2,00	2,7
EZ12078A	4,5	1.19	210	21	3045	1750	1,80	2,5
	8	2.11	210	21	3045	3400	3,20	4,4
EZ12095A	5,5	1.45	210	21	3045	1750	2,20	3
	10	2.64	210	21	3045	3400	4,00	5,5
EZ12120A	7	1.85	210	21	3045	1750	2,80	3,8
	13	3.43	210	21	3045	3400	5,20	7,1

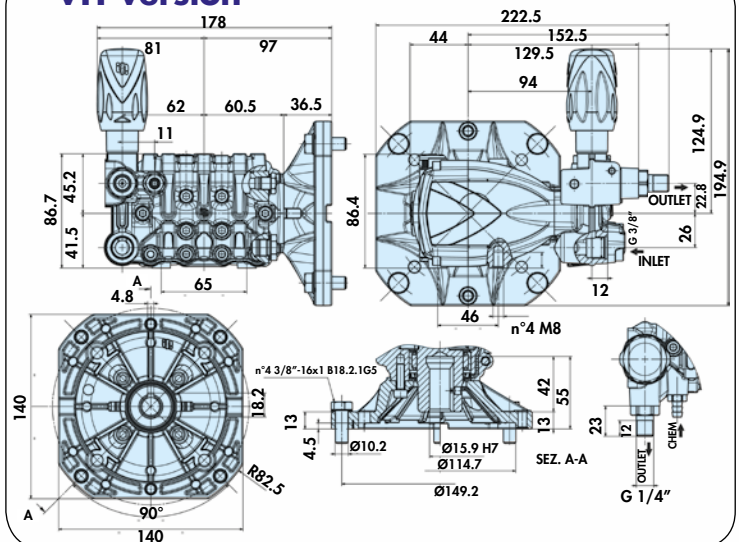
A Version

For electric motor NEMA 56 C
 Pour moteur électrique NEMA 56 C
 Für Elektromotor NEMA 56 C
 Para motor eléctrico NEMA 56 C
 Per motore elettrico NEMA 56 C

Basic Version



VH Version





83 series

E ZERO EVOLUTION

VERSIONS WITH FLANGE B
 VERSIONS AVEC BRIDE B
 AUSFÜHRUNGEN MIT FLANSCH B
 VERSIONES CON BRIDA B
 VERSIONI CON FLANGIA B



Basic Version



VH Version (left)

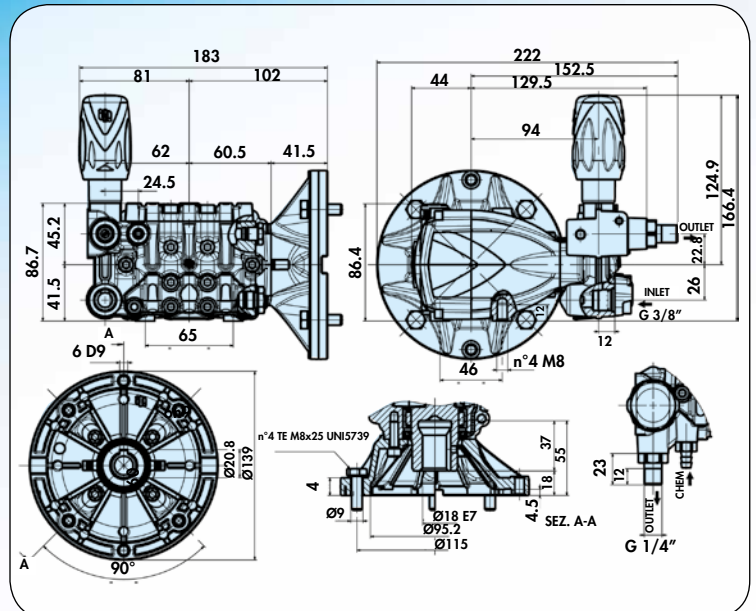
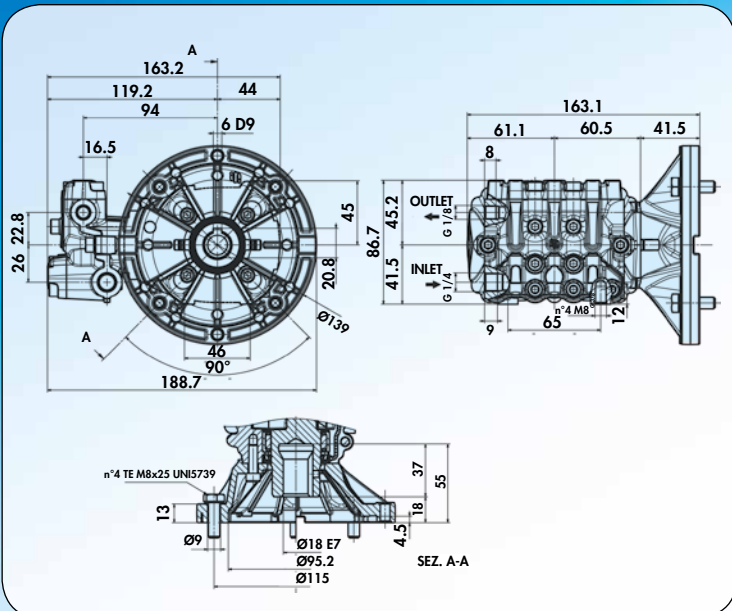


"Stop and Go"
Version (left)

Pump type Type de pompe Pumpentype Tipo de bomba Tipo di pompa	Flow rate Débit Förderleistung Caudal Portata		Max.pressure Pression Druck Presión Pressione			r.p.m. tr./min u.p.m. r/min g./min	Power Puissance Leistung Potencia Potenza	
	l/min	GPM (U.S.A.)	bar	MPa	p.s.i.		kW	hp
EZ12095B	8,5	2.25	210	21	3045	2800	3,40	4,6
EZ12120B	11	2.91	210	21	3045		4,40	6

B Version

For electric motor IEC90 B14 (special shaft)
 Pour moteur électrique IEC90 B14 (arbre spécial)
 Für Elektromotor IEC90 B14 (Sonderwelle)
 Para motor eléctrico IEC90 B14 (eje especial)
 Per motore elettrico IEC90 B14 (albero speciale)





83 series

E ZERO EVOLUTION

VERSIONS WITH FLANGE C 3/4
 VERSIONS AVEC BRIDE C 3/4
 AUSFÜHRUNGEN MIT FLANSCH C 3/4
 VERSIONES CON BRIDA C 3/4
 VERSIONI CON FLANGIA C 3/4

NEW



VH Version (left)

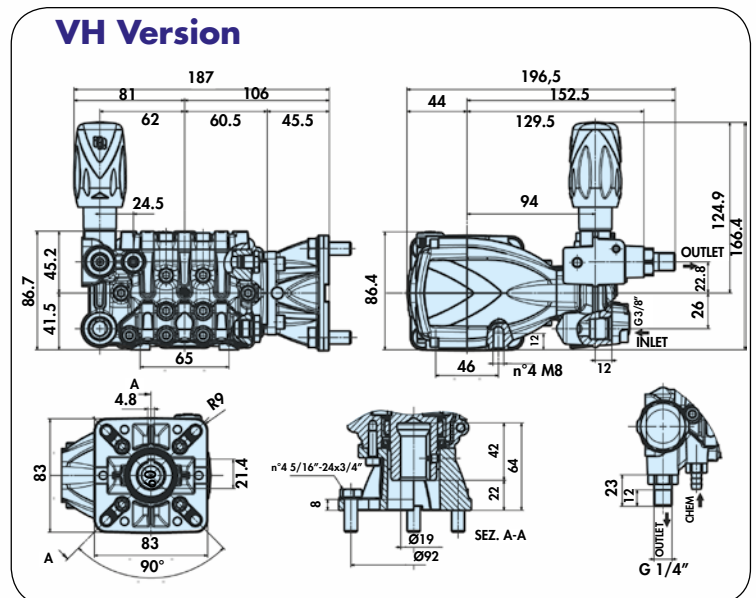
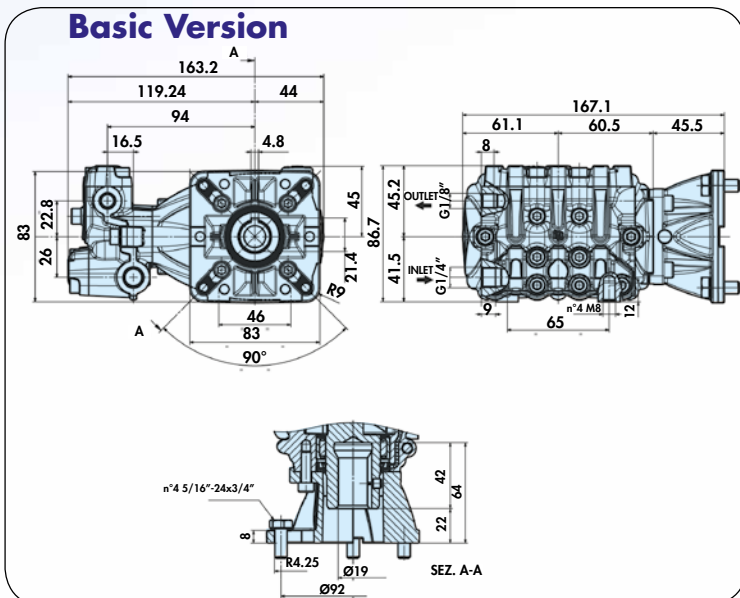


Basic Version

Pump type Type de pompe Pumpentype Tipo de bomba Tipo di pompa	Flow rate Débit Förderleistung Caudal Portata		Max.pressure Pression Druck Presión Pressione			r.p.m. tr./min u.p.m. r/min g./min	Power Puissance Leistung Potencia Potenza	
	l/min	GPM (U.S.A.)	bar	MPa	p.s.i.		kW	hp
EZ12100C	11	2.91	210	21	3045	3400	4,40	6
EZ12115C	12	3.17	210	21	3045		4,80	6,5

C 3/4" Version

For gasoline engine SAE J 609-A ext. 3
 Pour moteur essence SAE J 609-A ext. 3
 Für Benzinmotor SAE J 609-A ext. 3
 Para motor de gasolina SAE J 609-A ext. 3
 Per motore endotermico SAE J 609-A ext. 3





5 | series

STANDARD VERSION



All models can be supplied with built-in "H" type automatic pressure regulator (**right**), allows to set the pump pressure to zero.

Tous les modèles peuvent être livrés avec régulateur automatique incorporé de la série "H", (**à droite**) qui permet de réduire la pression à zéro dans la pompe. Alle Modelle sind mit eingebautem automatischem Druckregulierventil

Typ "H" lieferbar (**rechts**). Wenn die Pumpe in Bypass läuft, stellt der "H" Typ den Druck auf Null in der Pumpe.

Todos los modelos pueden venir equipados con regulador automático de presión incorporado, de tipo "H" (**a la derecha**), que baja la presión a cero cuando la bomba marcha en bypass.

Tutti i modelli possono essere forniti con valvola di regolazione automatica incorporata (**a destra**) di tipo "H", che consente di azzerare la pressione in pompa.

5 | series

Pump type Type de pompe Pumpentype Tipo de bomba Tipo di pompa	Flow rate Débit Förderleistung Caudal Portata		Max.pressure Pression Druck Presión Pressione			r.p.m. tr./min u.p.m. r/min g./min	Power Puissance Leistung Potencia Potenza		Weight Poids Gewicht Peso Peso	Inlet Entrée Eingang Entrada Entrata	Outlet Sortie Ausgang Salida Uscita	Dimensions Dimensions Dimension Dimensiones Dimensioni
	l/min	GPM (U.S.A.)	bar	MPa	p.s.i.		kW	hp				
W1507	7	1.85	150	15	2175	1450	2,20	3	5,2	G3/8F	G1/4F	177x175x130
W1208	8	2.11	120	12	1750		1,83	2,5		G3/8F	G1/4F	
W1210	10	2.64	120	12	1750		2,20	3		G3/8F	G1/4F	
T1508	8	2.11	150	15	2175	1750	2,20	3	5,2	G3/8F	G1/4F	177x175x130
T1209	9	2.38	120	12	1750		2,20	3		G3/8F	G1/4F	
T1212	12	3.17	120	12	1750		2,94	4		G3/8F	G1/4F	
WW55	8	2.11	50	5	725	2800	0,73	1	4	G3/8F	G1/4F	177x175x130
WW74	8	2.11	70	7	1015		1,10	1,5		G3/8F	G1/4F	
WW90	8	2.11	90	9	1300		1,47	2	5,1	G3/8F	G1/4F	
WW1508	8	2.11	150	15	2175		2,20	3	5,2	G3/8F	G1/4F	
WW1509	9	2.38	150	15	2175		2,57	3,5		G3/8F	G1/4F	
WW95	9,5	2.5	100	10	1450		1,83	2,5	5,1	G3/8F	G1/4F	
WW1510	10	2.64	150	15	2175		2,94	4	5,2	G3/8F	G1/4F	
WW56	11	2.9	50	5	725		1,10	1,5	4	G3/8F	G1/4F	
WW75	11	2.9	70	7	1015		1,47	2		G3/8F	G1/4F	
WW93	11	2.9	90	9	1300		1,83	2,5	5,1	G3/8F	G1/4F	
WW1511	11	2.9	150	15	2175		3,30	4,5	5,2	G3/8F	G1/4F	
WW94	13	3.43	90	9	1300		2,20	3	5,1	G3/8F	G1/4F	
WW1513	13	3.43	150	15	2175		3,67	5	5,2	G3/8F	G1/4F	
TT1508	8	2.11	150	15	2175		3400	2,20	3	5,2	G3/8F	
TT1510	10	2.64				2,94		4	G3/8F		G1/4F	
TT1511	11	2.9				3,30		4,5	G3/8F		G1/4F	
TT1512	12	3.17				3,30		4,5	G3/8F		G1/4F	
TT1513	13	3.43				3,67		5	G3/8F		G1/4F	

Inlet - Outlet: the dimensions shown are referred to the pump without valve / **Entrée - Sortie:** Les dimensions indiquées se réfèrent à la pompe sans régulateur / **Eingang - Ausgang:** Die angegebenen Maße beziehen sich auf die Pumpe ohne Druckregelventil / **Entrada - Salida:** Las dimensiones indicadas se refieren a la bomba sin regulador / **Entrata - Uscita:** Le misure indicate sono riferite alla pompa senza valvola



WW55 - WW56 - WW74 - WW75 W905 - WW906 - WW907

Standard version with nickel plated aluminium head.
Version with brass head available on request.

Version standard avec culasse en aluminium nickelé.
Version avec culasse laiton disponible sur requête.

Standardausführung mit vernickeltem Aluminiumkopf.
Ausführung mit Messingkopf lieferbar auf Wunsch.

Versión standard con culata de aluminio niquelado.
Versión con culata de latón disponible bajo pedido.

Versione standard con testata in alluminio nichelato.
Disponibile su richiesta la versione con testata in ottone.



5 | series

Pump type Type de pompe Pumpentype Tipo de bomba Tipo di pompa	Flow rate Débit Förderleistung Caudal Portata		Max.pressure Pression Druck Presión Pressione			r.p.m. tr./min u.p.m. r/min g./min	Power Puissance Leistung Potencia Potenza	
	l/min	GPM (U.S.A.)	bar	MPa	p.s.i.		kW	hp

W905A	8	2.11	70	7	1015	1750	1,10	1,5
T1508A	8	2.11	150	15	2175		2,20	3
T1209A	9	2.38	120	12	1750		2,20	3
T1212A	12	3.17	120	12	1750		2,94	4
WW906A	8	2.11	70	7	1015	3400	1,10	1,5
WW907A	10,6	2.8	55	5,5	800		1,10	1,5

W1507B	7	1.85	150	15	2175	1450	2,20	3
W1208B	8	2.11	120	12	1750		1,83	2,5
W1210B	10	2.64	120	12	1750		2,20	3

WW55B	8	2.11	50	5	725	2800	0,73	1
WW74B	8	2.11	70	7	1015		1,10	1,5
WW90B	8	2.11	90	9	1300		1,47	2
WW1508B	8	2.11	150	15	2175		2,20	3
WW95B	9,5	2.5	100	10	1450		1,83	2,5
WW1510B	10	2.64	150	15	2175		2,94	4
WW56B	11	2.9	50	5	725		1,10	1,5
WW75B	11	2.9	70	7	1015		1,47	2
WW93B	11	2.9	90	9	1300		1,83	2,5
WW1511B	11	2.9	150	15	2175		3,30	4,5
WW94B	13	3.43	90	9	1300		2,20	3
WW1513B	13	3.43	150	15	2175		3,67	5

WW906C 3/4"	8	2.11	70	7	1015	3400	1,10	1,5
TT1508C 3/4"	8	2.11	150	15	2175		2,20	3
TT1510C 3/4"	10	2.64	150	15	2175		2,94	4
WW907C 3/4"	10,6	2.8	55	5,5	800		1,10	1,5
TT1511C 3/4"	11	2.9	150	15	2175		3,30	4,5
TT1512C 3/4"	12	3.17	150	15	2175		3,30	4,5
WW909C 3/4"	13	3.43	100	10	1450		2,57	3,5
TT1513C 3/4"	13	3.43	150	15	2175		3,67	5

A Version

For electric motor NEMA 56 C
Pour moteur électrique NEMA 56 C
Für Elektromotor NEMA 56 C
Para motor eléctrico NEMA 56 C
Per motore elettrico NEMA 56 C

B Version

For electric motor IEC90 B14 (special shaft)
Pour moteur électrique IEC90 B14 (arbre spécial)
Für Elektromotor IEC90 B14 (Sonderwelle)
Para motor eléctrico IEC90 B14 (eje especial)
Per motore elettrico IEC90 B14 (albero speciale)

C 3/4" Version

For gasoline engine SAE J 609-A ext. 3
Pour moteur essence SAE J 609-A ext. 3
Für Benzinmotor SAE J 609-A ext. 3
Para motor de gasolina SAE J 609-A ext. 3
Per motore endotermico SAE J 609-A ext. 3

All models can be supplied with built-in "H" type automatic pressure regulator (right), allows to set the pump pressure to zero.

Tous les modèles peuvent être livrés avec régulateur automatique incorporé de la série "H", (à droite) qui permet de réduire la pression à zéro dans la pompe.

Alle Modelle sind mit eingebautem automatischem Druckregulierventil Typ "H" lieferbar (rechts). Wenn die Pumpe in Bypass läuft, stellt der "H" Typ den Druck auf Null in der Pumpe.

Todos los modelos pueden venir equipados con regulador automático de presión incorporado, de tipo "H" (a la derecha), que baja la presión a cero cuando la bomba marcha en bypass.

Tutti i modelli possono essere forniti con valvola di regolazione automatica incorporata (a destra) di tipo "H", che consente di azzerare la pressione in pompa.

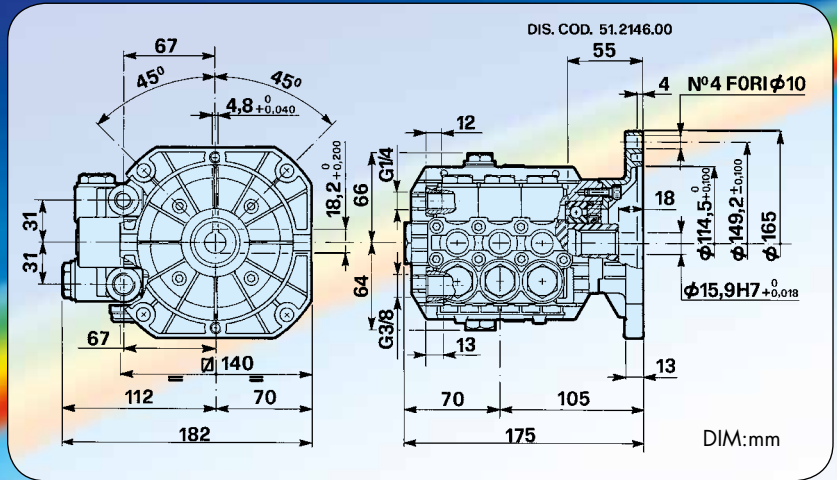


5 | series

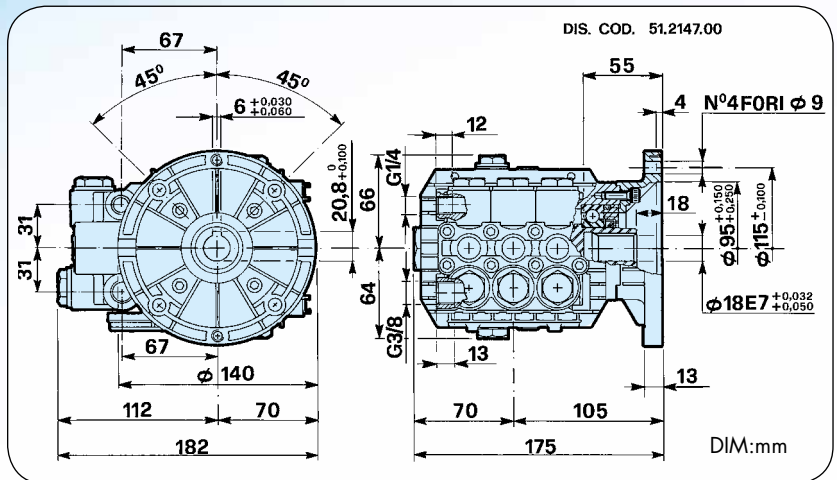
VERSIONS WITH FLANGE
VERSIONS AVEC BRIDE
AUSFÜHRUNGEN MIT FLANSCH
VERSIONES CON BRIDA
VERSIONI CON FLANGIA



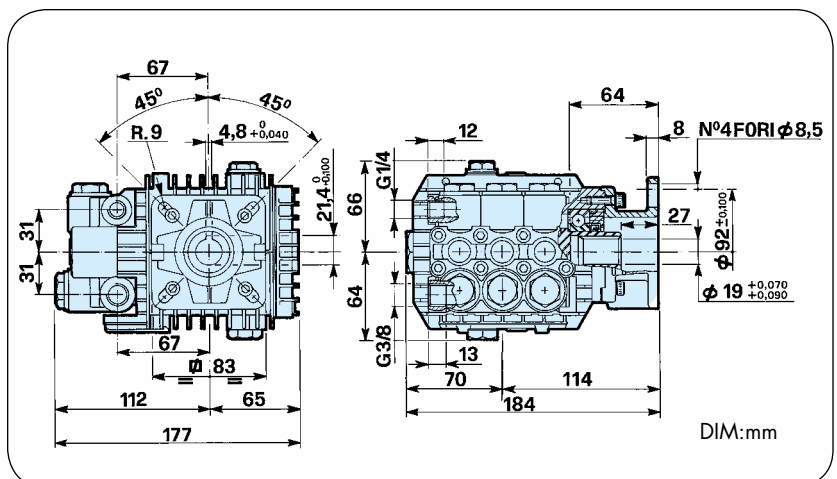
A Version



B Version



C 3/4" Version





53 series

E1 EVOLUTION



STANDARD VERSION



E1-VH Version
(left or right)



E1-"Stop and Go" Version
(left or right)



53 series

E1 EVOLUTION

All models can be supplied with built-in "H" type automatic pressure regulator (left or right), or with built-in pressure regulator and Stop and Go.
Tous les modèles peuvent être livrés avec régulateur automatique de pression incorporé de la série "H" (à droite ou à gauche), ou avec régulateur incorporé et Stop and Go.

Alle Modelle sind mit eingebautem automatischem Druckregulierventil typ "H" lieferbar (rechts oder links) oder mit eingebautem Druckregler und Stop and Go-Vorrichtung lieferbar.

Todos los modelos pueden venir equipados con regulador automatico de presión incorporado, de tipo "H" (a la derecha o la izquierda), o con regulador de presión incorporado y Stop and Go.

Tutti i modelli possono essere forniti con valvola di regolazione automatica incorporata di tipo "H" (a sinistra o a destra), o con valvola di regolazione incorporata e Stop and Go.

Pump type Type de pompe Pumpentype Tipo de bomba Tipo di pompa	Flow rate Débit Förderleistung Caudal Portata		Max.pressure Pression Druck Presión Pressione			r.p.m. tr./min u.p.m. r/min g./min	Power Puissance Leistung Potencia Potenza		Weight Poids Gewicht Peso Peso	Inlet Entrée Eingang Entrada Entrata	Outlet Sortie Ausgang Salida Uscita	Dimensions Dimensions Dimension Dimensiones Dimensioni
	l/min	GPM (U.S.A.)	bar	MPa	p.s.i.		kW	hp				
E1B1807	7	1.85	180	18	2610	1450	2,43	3,3	5	G1/2F	G3/8F	195x207x107
E1B1808	8	2.11	180	18	2610		2,72	3,7		G1/2F	G3/8F	
E1B1809	9	2.38	180	18	2610		3,09	4,2		G1/2F	G3/8F	
E1B1810	10	2.64	180	18	2610		3,46	4,7		G1/2F	G3/8F	
E1B1611	11	2.91	160	16	2320		3,38	4,6		G1/2F	G3/8F	
E1B1612	12	3.17	160	16	2320		3,68	5,0		G1/2F	G3/8F	
E1B1613	13	3.43	160	16	2320		3,97	5,4		G1/2F	G3/8F	
E1B1614	14	3.70	160	16	2320		4,26	5,8		G1/2F	G3/8F	
E1C1808	8	2.11	180	18	2610	1750	2,72	3,7	5	G1/2F	G3/8F	195x207x107
E1C1609	9	2.38	160	16	2320		2,72	3,7		G1/2F	G3/8F	
E1C1810	10	2.64	180	18	2610		3,46	4,7		G1/2F	G3/8F	
E1C1811	11	2.91	180	18	2610		3,75	5,1		G1/2F	G3/8F	
E1C1612	12	3.17	160	16	2320		3,68	5,0		G1/2F	G3/8F	
E1C1613	13	3.43	160	16	2320		3,97	5,4		G1/2F	G3/8F	
E1C1614	14	3.70	160	16	2320		4,26	5,8		G1/2F	G3/8F	
E1D1807	7	1.85	180	18	2610	2800	2,43	3,3	5	G1/2F	G3/8F	195x207x107
E1D1808	8	2.11	180	18	2610		2,72	3,7		G1/2F	G3/8F	
E1D1810	10	2.64	180	18	2610		3,46	4,7		G1/2F	G3/8F	
E1D1811	11	2.91	180	18	2610		3,75	5,1		G1/2F	G3/8F	
E1D1813	13	3.43	180	18	2610		4,49	6,1		G1/2F	G3/8F	
E1D1814	14	3.70	180	18	2610		4,78	6,5		G1/2F	G3/8F	
E1E1808	8	2.11	180	18	2610	3400	2,72	3,7	5	G1/2F	G3/8F	195x207x107
E1E1810	10	2.64	180	18	2610		3,46	4,7		G1/2F	G3/8F	
E1E1812	12	3.17	180	18	2610		4,12	5,6		G1/2F	G3/8F	
E1E1813	13	3.43	180	18	2610		4,49	6,1		G1/2F	G3/8F	
E1E3106	6	1.59	310	31	4500	3400	3,53	4,8	5	G1/2F	G3/8F	195x207x107
E1E3107	7	1.85	310	31	4500		4,12	5,6		G1/2F	G3/8F	
E1E3108	8	2.11	310	31	4500		4,71	6,4		G1/2F	G3/8F	
E1E3109	9	2.38	310	31	4500		5,29	7,2		G1/2F	G3/8F	
E1E3110	10	2.64	310	31	4500		5,96	8,1		G1/2F	G3/8F	
E1E3111	11	2.91	310	31	4500		6,54	8,9		G1/2F	G3/8F	
E1E3112	12	3.17	310	31	4500		7,13	9,7		G1/2F	G3/8F	
E1E3113	13	3.43	310	31	4500		7,72	10,5		G1/2F	G3/8F	

Inlet - Outlet: the dimensions shown are referred to the pump without valve / Entrée - Sortie: Les dimensions indiquées se réfèrent à la pompe sans régulateur / Eingang - Ausgang: Die angegebenen Maße beziehen sich auf die Pumpe ohne Druckregelventil / Entrada - Salida: Las dimensiones indicadas se refieren a la bomba sin regulador / Entrata - Uscita: Le misure indicate sono riferite alla pompa senza valvola

Pump type Type de pompe Pumpentype Tipo de bomba Tipo di pompa	Flow rate Débit Förderleistung Caudal Portata		Max.pressure Pression Druck Presión Pressione			r.p.m. tr./min u.p.m. r/min g./min	Power Puissance Leistung Potencia Potenza	
	l/min	GPM (U.S.A.)	bar	MPa	p.s.i.		kW	hp
ETC1808A	8	2.11	180	18	2610	1750	2,72	3,7
ETC1609A	9	2.38	160	16	2320		2,72	3,7
ETC1612A	12	3.17	160	16	2320		3,68	5,0
E1E1808A	8	2.11	180	18	2610	3400	2,72	3,7
E1E1811A	11	2.91	180	18	2610		3,75	5,1
E1E1812A	12	3.17	180	18	2610		4,17	5,6

E1 EVOLUTION

A Version

For electric motor NEMA 56 C
 Pour moteur électrique NEMA 56 C
 Für Elektromotor NEMA 56 C
 Para motor eléctrico NEMA 56 C
 Per motore elettrico NEMA 56 C

E1B1807B	7	1.85	180	18	2610	1450	2,43	3,3
E1B1808B	8	2.11	180	18	2610		2,72	3,7
E1B1810B	10	2.64	180	18	2610		3,46	4,7
E1B1613B	13	3.43	160	16	2320		3,97	5,4
E1D1808B	8	2.11	180	18	2610	2800	2,72	3,7
E1D1810B	10	2.64	180	18	2610		3,46	4,7
E1D1811B	11	2.91	180	18	2610		3,75	5,1
E1D1813B	13	3.43	180	18	2610		4,49	6,1

B Version

For electric motor IEC 90 B14 (special shaft)
 Pour moteur électrique IEC 90 B14 (arbre spécial)
 Für Elektromotor IEC 90 B14 (Sonderwelle)
 Para motor eléctrico IEC 90 B14 (eje especial)
 Per motore elettrico IEC 90 B14 (albero speciale)

E1E1808C	8	2.11	180	18	2610	3400	2,72	3,7
E1E1811C	11	2.91	180	18	2610		3,75	5,1
E1E1812C	12	3.17	180	18	2610		4,12	5,6
E1E1813C	13	3.43	180	18	2610		4,49	6,1

C 3/4" Version

For gasoline engine SAE J 609-A ext. 3
 Pour moteur essence SAE J 609-A ext. 3
 Für Benzinmotor SAE J 609-A ext. 3
 Para motor de gasolina SAE J 609-A ext. 3
 Per motore endotermico SAE J 609-A ext. 3

All models can be supplied with built-in "H" type automatic pressure regulator (left or right), or with built-in pressure regulator and Stop and Go.

Tous les modèles peuvent être livrés avec régulateur automatique de pression incorporé de la série "H" (à droite ou à gauche), ou avec régulateur incorporé et Stop and Go.

Alle Modelle sind mit eingebautem automatischem Druckregulierventil typ "H" lieferbar (rechts oder links) oder mit eingebautem Druckregler und Stop and Go-Vorrichtung lieferbar.

Todos los modelos pueden venir equipados con regulador automático de presión incorporado, de tipo "H" (a la derecha o a la izquierda), o con regulador de presión incorporado y Stop and Go.

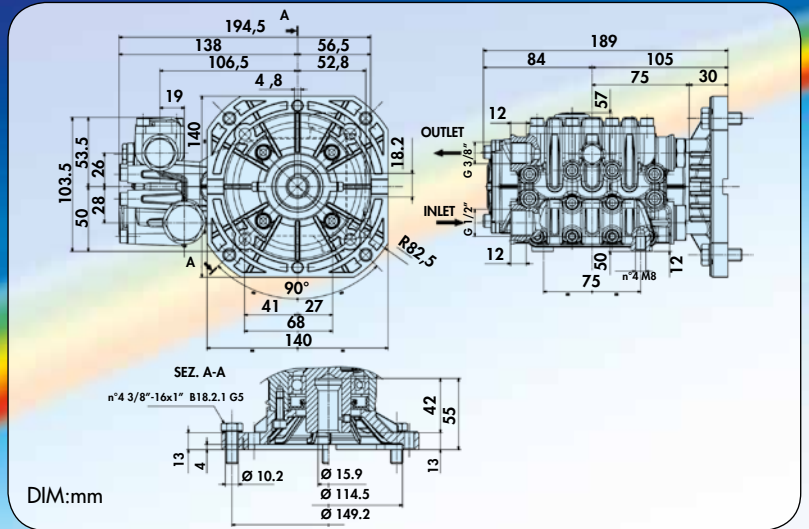
Tutti i modelli possono essere forniti con valvola di regolazione automatica incorporata di tipo "H" (a sinistra o a destra), o con valvola di regolazione incorporata e Stop and Go.

E1 EVOLUTION

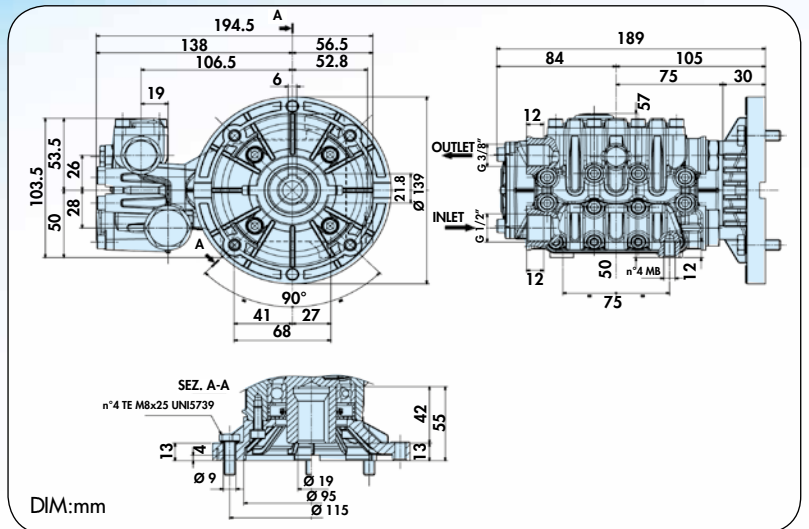
VERSIONS WITH FLANGE / VERSIONS AVEC BRIDE
 AUSFÜHRUNGEN MIT FLANSCH / VERSIONES CON BRIDA
 VERSIONI CON FLANGIA



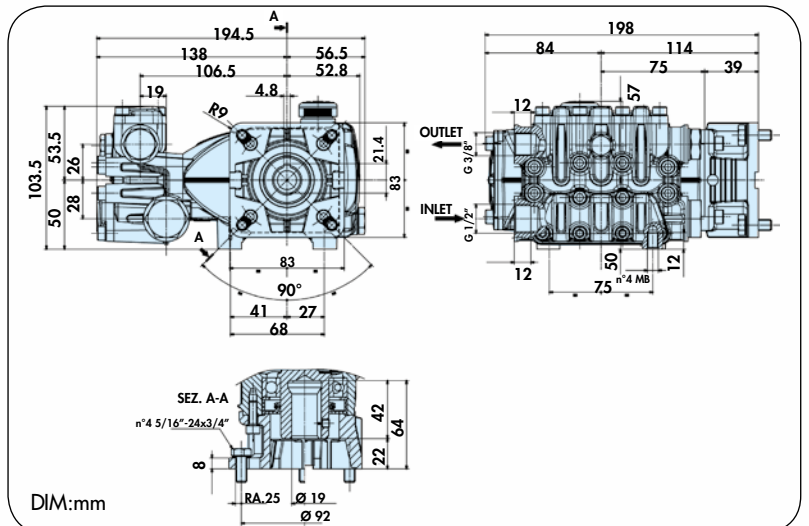
A Version



B Version



C 3/4" Version





63 series



STANDARD VERSION



VK Version



VH Version



63 series

All models can be supplied with built-in "H" type and "K" type automatic pressure regulators (left or right). When running in bypass, "H" type sets the pump pressure to zero whereas "K" type sets the pressure to zero in the whole circuit (pump and hose).

Tous les modèles peuvent être livrés avec régulateur automatique de pression incorporé de la série "H" ou "K" (à droite ou à gauche). Quand la pompe marche en bypass, le type "H" réduit la pression à zéro dans la pompe, et le type "K" réduit la pression à zéro dans tout le circuit (pompe et tuyau h.p.).

Alle Modelle sind mit eingebautem automatischem Druckreguliertyp "H" und "K" lieferbar (links oder rechts). Wenn die Pumpe in Bypass läuft, stellt der "H" Typ den Druck auf Null in der Pumpe, und der "K" Typ stellt den Druck auf Null im ganzen System (Pumpe und HD-Schlauch).

Todos los modelos pueden venir equipados con regulador automático de presión incorporado, de tipo "H" y "K" (a la derecha o a la izquierda). Cuando la bomba marcha en bypass, los reguladores de la serie "H" bajan la presión a cero en la bomba, ó los de la serie "K" bajan la presión a cero en todo el circuito (bomba y manguera).

Tutti i modelli possono essere forniti con valvola di regolazione automatica incorporata (destra o sinistra) di tipo "H" che consente di azzerare la pressione in pompa o di tipo "K" che consente di azzerare la pressione nell'intero circuito (pompa e tubo).

Pump type Type de pompe Pumpentype Tipo de bomba Tipo di pompa	Flow rate Débit Förderleistung Caudal Portata		Max.pressure Pression Druck Presión Pressione			r.p.m. tr./min u.p.m. r/min g./min	Power Puissance Leistung Potencia Potenza		Weight Poids Gewicht Peso Peso	Inlet Entrée Eingang Entrada Entrata	Outlet Sortie Ausgang Salida Uscita	Dimensions Dimensions Dimension Dimensiones Dimensioni
	l/min	GPM (U.S.A.)	bar	MPa	p.s.i.		kW	hp				
EL2007	7	1.85	200	20	2900	1450	2,72	3,7	8,15	G1/2F	G3/8F	214x213x122
EL2009	9	2.38	200	20	2900		3,45	4,7				
EL1411	11	2.9	140	14	2030		2,94	4				
EL1713	13	3.43	170	14	2465		4,26	5,8				
EL1714	14	3.69	170	17	2465		4,56	6,2				
UL2009	9	2.38	200	20	2900	1750	3,45	4,7	8,15	G1/2F	G3/8F	214x213x122
UL2011	11	2.9	200	20	2900		4,26	5,8				
UL1413	13	3.43	138	13,8	2000		3,45	4,7				
UL1715	15,2	4.02	170	17	2465		4,92	6,7				
EH2009	9	2.38	200	20	2900	2800	3,45	4,7	8,15	G1/2F	G3/8F	214x213x122
EH2011	11	2.9	200	20	2900		4,26	5,8				
EH1413	13	3.43	140	14	2030		3,52	4,8				
EH1416	16	4.22	140	14	2030		4,26	5,8				
UH2008	8	2.11	200	20	2900	3400	3,08	4,2	8,15	G1/2F	G3/8F	214x213x122
UH2011	11	2.9					4,26	5,8				
UH2013	13	3.43					5,00	6,8				
UH2014	14	3.69					3,37	7,3				
UH2016	16	4.22					6,10	8,3				

Inlet - Outlet: the dimensions shown are referred to the pump without valve / Entrée - Sortie: Les dimensions indiquées se réfèrent à la pompe sans régulateur / Eingang - Ausgang: Die angegebenen Maße beziehen sich auf die Pumpe ohne Druckregulventil / Entrada - Salida: Las dimensiones indicadas se refieren a la bomba sin regulador / Entrata - Uscita: Le misure indicate sono riferite alla pompa senza valvola



63 series

Pump type Type de pompe Pumpentype Tipo de bomba Tipo di pompa	Flow rate Débit Förderleistung Caudal Portata l/min	G.P.M. (U.S.A.)	Max.pressure Pression Druck Presión Pressione			r.p.m. tr./min u.p.m. r/min g./min	Power Puissance Leistung Potencia Potenza	
			bar	MPa	p.s.i.		kW	hp
UL2009A	9	2.38	200	20	2900	1750	3,45	4,7
UL2011A	11	2.9	200	20	2900		4,26	5,8
UL1413A	13	3.43	138	13,8	2000		3,45	4,7
UL1715A	15,2	4.02	170	17	2465		4,92	6,7

A Version

For electric motor NEMA 184 TC
Pour moteur électrique NEMA 184 TC
Für Elektromotor NEMA 184 TC
Para motor eléctrico NEMA 184 TC
Per motore elettrico NEMA 184 TC

EL2007B	7	1.85	200	20	2900	1450	2,72	3,7
EL2009B	9	2.38	200	20	2900		3,45	4,7
EL1411B	11	2.9	140	14	2030		2,94	4
EL1713B	13	3.43	170	17	2465		4,26	5,8
EL1714B	14	3.69	170	17	2465		4,56	6,2
EH2009B	9	2.38	200	20	2900	2800	3,45	4,7
EH2011B	11	2.9	200	20	2900		4,26	5,8
EH1413B	13	3.43	140	14	2030		3,52	4,8
EH1416B	16	4.22	140	14	2030		4,26	5,8

B Version

For electric motor IEC 100-112 B14
Pour moteur électrique IEC 100-112 B14
Für Elektromotor IEC 100-112 B14
Para motor eléctrico IEC 100-112 B14
Per motore elettrico IEC 100-112 B14

UH2008C 3/4"	8	2.11	200	20	2900	3400	3,08	4,2
UH2011C 3/4"	11	2.90	200	20	2900		4,26	5,8
UH2013C 3/4"	13	3.43	200	20	2900		5,00	6,8

C 3/4" Version

For gasoline engine SAE J 609-A ext. 3
Pour moteur essence SAE J 609-A ext. 3
Für Benzinmotor SAE J 609-A ext. 3
Para motor de gasolina SAE J 609-A ext. 3
Per motore endotermico SAE J 609-A ext. 3

UH2011C 1"	11	2.9	200	20	2900	3400	4,26	5,8
UH2013C 1"	13	3.43	200	20	2900		5,00	6,8
UH2014C 1"	14	3.69	200	20	2900		5,37	7,3
UH2016C 1"	16	4.22	200	20	2900		6,10	8,3

C 1" Version

For gasoline engine SAE J 609-B ext. 4
Pour moteur essence SAE J 609-B ext. 4
Für Benzinmotor SAE J 609-B ext. 4
Para motor de gasolina SAE J 609-B ext. 4
Per motore endotermico SAE J 609-B ext. 4

All models can be supplied with built-in "H" type and "K" type automatic pressure regulators (**left or right**). When running in bypass, "H" type sets the pump pressure to zero whereas "K" type sets the pressure to zero in the whole circuit (pump and hose).

Tous les modèles peuvent être livrés avec régulateur automatique de pression incorporé de la série "H" ou "K" (**à droite ou à gauche**). Quand la pompe marche en bypass, le type "H" réduit la pression à zéro dans la pompe, et le type "K" réduit la pression à zéro dans tout le circuit (pompe et tuyau h.p.).

Alle Modelle sind mit eingebautem automatischem Druckregulierventil typ "H" und "K" lieferbar (**links oder rechts**). Wenn die Pumpe in Bypass läuft, stellt der "H" Typ den Druck auf Null in der Pumpe, und der "K" Typ stellt den Druck auf Null im ganzen System (Pumpe und HD-Schlauch).

Todos los modelos pueden venir equipados con regulador automático de presión incorporado, de tipo "H" y "K" (**a la derecha o a la izquierda**). Cuando la bomba marcha en bypass, los reguladores de la serie "H" bajan la presión a cero en la bomba, ó los de la serie "K" bajan la presión a cero en todo el circuito (bomba y manguera).

Tutti i modelli possono essere forniti con valvola di regolazione automatica incorporata (**destra o sinistra**) di tipo "H" che consente di azzerare la pressione in pompa o di tipo "K" che consente di azzerare la pressione nell'intero circuito (pompa e tubo).

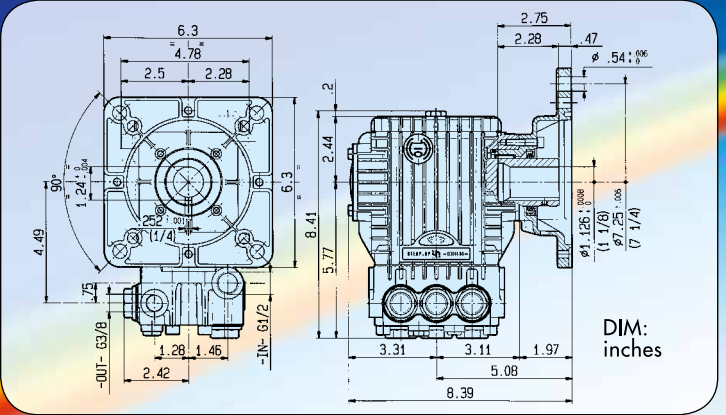


63 series

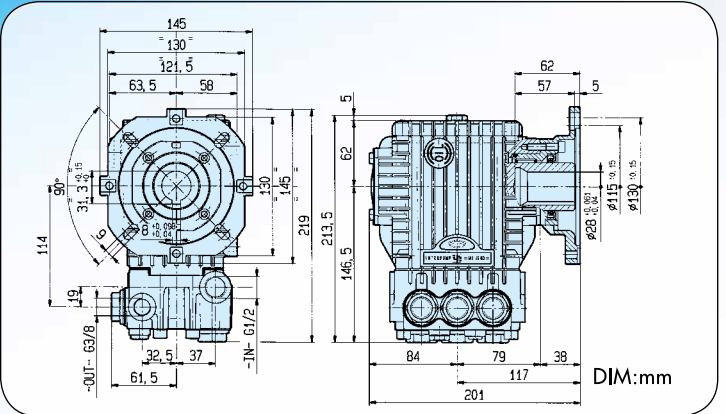
VERSIONS WITH FLANGE
VERSIONS AVEC BRIDE
AUSFÜHRUNGEN MIT FLANSCH
VERSIONES CON BRIDA
VERSIONI CON FLANGIA



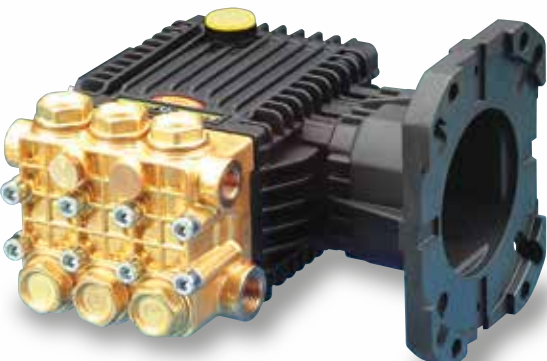
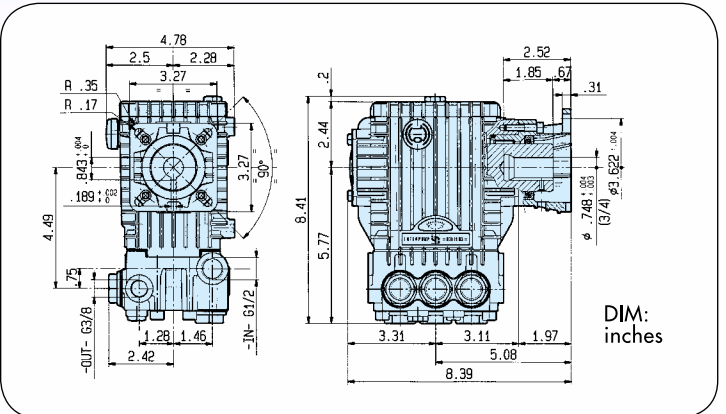
A Version



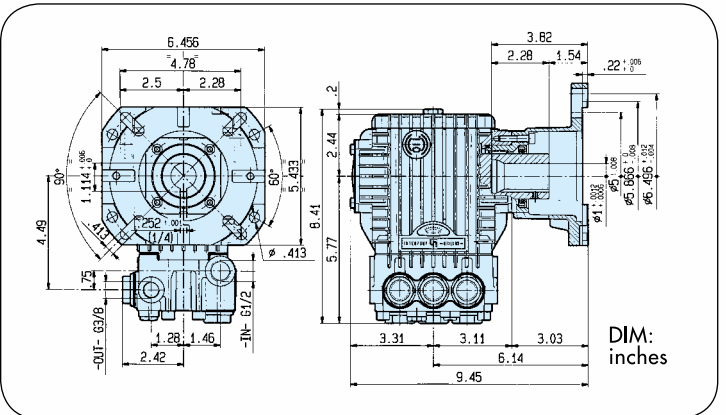
B Version



C 3/4" Version



C 1" Version





44 series

STANDARD VERSION



VH Version



- W200
- W204
- W14200
- W16180



VK Version

All models (except for models WW963 - WW964 - WW965 - WW963C - WW964C - WW965C - W200 - W204 W14200 - W16180) can be supplied with built-in "H" type and "K" type automatic pressure regulators (right).

Tous les modèles (sauf modèles WW963 - WW964 - WW965 - WW963C - WW964C - WW965C - W200 - W204W14200 - W16180) peuvent être livrés avec régulateur automatique de pression incorporé de la série "H" ou "K" (à droite).

Alle Modelle (Ausschließlich Modelle WW963 - WW964 - WW965 - WW963C - WW964C - WW965C - W200 W204 - W14200 - W16180) sind mit eingebautem automatischem Druckreguliertyp "H" und "K" lieferbar (rechts).

Todos los modelos (excepto modelos WW963 - WW964 - WW965 - WW963C - WW964C - WW965C - W200 - W204 W14200 - W16180) pueden venir equipados con regulador automático de presión incorporado (a la derecha), de tipo "H" y "K".

Tutti i modelli (esclusi WW963 - WW964 - WW965 - WW963C - WW964C - WW965C - W200 - W204 - W14200 W16180) possono essere forniti con valvola di regolazione automatica incorporata di tipo "H" o di tipo "K" (a destra).

Pump type Type de pompe Pumpentype Tipo de bomba Tipo di pompa	Flow rate Débit Förderleistung Caudal Portata		Max.pressure Pression Druck Presión Pressione			r.p.m. tr./min u.p.m. r/min g./min	Power Puissance Leistung Potencia Potenza		Weight Poids Gewicht Peso Peso	Inlet Entrée Eingang Entrada Entrata	Outlet Sortie Ausgang Salida Uscita	Dimensions Dimensions Dimension Dimensiones Dimensioni
	l/min	GPM (U.S.A.)	bar	MPa	p.s.i.		kW	hp				
W150	8	2.11	150	15	2175	1450	2,20	3	7,9	G1/2F	G3/8F	225x223x121
W130	9,5	2.5	130	13	1885		2,20	3		G1/2F	G3/8F	
W170	9,5	2.5	170	17	2465		2,94	4		G1/2F	G3/8F	
W112	12	3.17	100	10	1450		2,20	3	7,7	G1/2F	G3/8F	
W140	12	3.17	140	14	2030		2,94	4		G1/2F	G3/8F	
W200	12	3.17	200	20	2900		4,41	6		G1/2F	G3/8F	
W97	14	3.69	90	9	1300		2,20	3		G1/2F	G3/8F	
W124	14	3.69	120	12	1750		2,94	4		G1/2F	G3/8F	
W154	14	3.69	150	15	2175		4,04	5,5		G1/2F	G3/8F	
W204	14	3.69	200	20	2900		5,37	7,3		G1/2F	G3/8F	
W950	9,5	2.5	165	16,5	2400	1750	2,94	4	7,9	G1/2F	G3/8F	225x223x121
W951	11,5	3.04	103	10,3	1500		2,20	3		G1/2F	G3/8F	
W952	11,5	3.04	138	13,8	2000		2,94	4		G1/2F	G3/8F	
W953	11,5	3.04	172	17,2	2500		3,67	5	7,7	G1/2F	G3/8F	
W954	13,6	3.6	90	9	1300		2,20	3		G1/2F	G3/8F	
W955	13,6	3.6	117	11,7	1700		2,94	4		G1/2F	G3/8F	
W956	13,6	3.6	145	14,5	2100		3,67	5		G1/2F	G3/8F	
W14200	13,6	3.6	200	20	2900		5,14	7		G1/2F	G3/8F	
W957	15,9	4.2	76	7,6	1100		2,20	3		G1/2F	G3/8F	
W958	15,9	4.2	96	9,6	1400		2,94	4		G1/2F	G3/8F	
W959	15,9	4.2	124	12,4	1800		3,67	5	G1/2F	G3/8F		
W16180	15,9	4.2	180	18	2610		5,51	7,5	G1/2F	G3/8F		
WW186	13	3.43	180	18	2610		2800	4,04	3,3	7,9	G1/2F	
WW206	13	3.43	200	20	2900	5,51		3,7	G1/2F		G3/8F	
WW116	15	3.96	110	11	1600	2,94		4,7	G1/2F		G3/8F	
WW156	15	3.96	150	15	2175	4,04		5,1	G1/2F		G3/8F	
WW209	15	3.96	200	20	2900	5,51		6,1	G1/2F		G3/8F	
WW189	16	4.22	180	18	2610	5,51		6,5	G1/2F		G3/8F	
WW136	17	4.5	130	13	1885	4,04		5,5	G1/2F		G3/8F	
WW176	17	4.5	170	17	2465	5,51		7,5	G1/2F		G3/8F	
WW963	11	2.9	250	25	3625	3400	5,51	7,5	8,7	G1/2F	G3/8F	225x223x121
WW964	13	3.43	250	25	3625		6,25	8,5		G1/2F	G3/8F	
WW960	13,2	3.48	172	17,2	2500		4,04	5,5		G1/2F	G3/8F	
WW961	15	3.96	172	17,2	2500		4,77	6,5		G1/2F	G3/8F	
WW965	15	3.96	250	25	3600		7,35	10		G1/2F	G3/8F	
WW962	17,4	4.6	172	17,2	2500		5,51	7,5		G1/2F	G3/8F	

Inlet - Outlet: the dimensions shown are referred to the pump without valve / Entrée - Sortie: Les dimensions indiquées se réfèrent à la pompe sans régulateur / Eingang - Ausgang: Die angegebenen Maße beziehen sich auf die Pumpe ohne Druckregulventil / Entrada - Salida: Las dimensiones indicadas se refieren a la bomba sin regulador / Entrata - Uscita: Le misure indicate sono riferite alla pompa senza valvola

Pump type Type de pompe Pumpentype Tipo de bomba Tipo di pompa	Flow rate Débit Förderleistung Caudal Portata l/min		Max.pressure Pression Druck Presión Pressione bar MPa p.s.i.			r.p.m. tr./min u.p.m. r/min g./min	Power Puissance Leistung Potencia Potenza kW hp	
	GPM (U.S.A.)							
W950A	9,5	2.5	165	16,5	2400	1750	2,94	4
W951A	11,5	3.04	103	10,3	1500		2,20	3
W952A	11,5	3.04	138	13,8	2000		2,94	4
W953A	11,5	3.04	172	17,2	2500		3,67	5
W954A	13,6	3.6	90	9	1300		2,20	3
W955A	13,6	3.6	117	11,7	1700		2,94	4
W956A	13,6	3.6	145	14,5	2100		3,67	5
W14200A	13,6	3.6	200	20	2900		5,14	7
W957A	15,9	4.2	76	7,6	1100		2,20	3
W958A	15,9	4.2	96	9,6	1400		2,94	4
W959A	15,9	4.2	124	12,4	1800		3,67	5
W16180A	15,9	4.2	180	18	2610		5,51	7,5
W150B	8	2.11	150	15	2175	1450	2,20	3
W130B	9,5	2.5	130	13	1885		2,20	3
W170B	9,5	2.5	170	17	2465		2,94	4
W112B	12	3.17	100	10	1450		2,20	3
W140B	12	3.17	140	14	2030		2,94	4
W200B	12	3.17	200	20	2900		4,41	6
W97B	14	3.69	90	9	1300		2,20	3
W124B	14	3.69	120	12	1750		2,94	4
W154B	14	3.69	150	15	2175		4,04	5,5
W204B	14	3.69	200	20	200		5,37	7,3
WW186B	13	3.43	180	18	2610	2800	4,04	5,5
WW206B	13	3.43	200	20	2900		5,51	7,5
WW116B	15	3.96	110	11	1600		2,94	4
WW156B	15	3.96	150	15	2175		4,04	5,5
WW209B	15	3.96	200	20	2900		5,51	7,5
WW136B	17	4.5	130	13	1885		4,04	5,5
WW176B	17	4.5	170	17	2465		5,51	7,5
WW960C 1"	13,2	3.48	172	17,2	2500	3400	4,04	5,5
WW961C 1"	15	3.96	172	17,2	2500		4,77	6,5
WW962C 1"	17,4	4.6	172	17,2	2500		5,51	7,5
WW963C 1"	11	2.9	250	25	3625	3400	5,51	7,5
WW964C 1"	13	3.43	250	25	3625		6,25	8,5
WW965C 1"	15	3.96	250	25	3625		7,35	10

44 series A Version

For electric motor NEMA 184 TC
Pour moteur électrique NEMA 184 TC
Für Elektromotor NEMA 184 TC
Para motor eléctrico NEMA 184 TC
Per motore elettrico NEMA 184 TC

44 series B Version

For electric motor IEC 100-112 B14
Pour moteur électrique IEC 100-112 B14
Für Elektromotor IEC 100-112 B14
Para motor eléctrico IEC 100-112 B14
Per motore elettrico IEC 100-112 B14

44 series C 1" Version

For gasoline engine SAE J 609-B ext. 4
Pour moteur essence SAE J 609-B ext. 4
Für Benzinmotor SAE J 609-B ext. 4
Para motor de gasolina SAE J 609-B ext. 4
Per motore endotermico SAE J 609-B ext. 4

All models (except for models WW963 - WW964 - WW965 - WW963C - WW964C - WW965C - W200B - W204B - W14200A - W16180A) can be supplied with built-in "H" type and "K" type automatic pressure regulators (right).
Tous les modèles (sauf modèles WW963 - WW964 - WW965 - WW963C - WW964C - WW965C - W200B - W204B - W14200A - W16180A) peuvent être livrés avec régulateur automatique de pression incorporé de la série "H" ou "K" (à droite).
Alle Modelle (Ausschließlich Modelle WW963 - WW964 - WW965 - WW963C - WW964C - WW965C - W200B - W204B - W14200A - W16180A) sind mit eingebautem automatischem Druckregulierventil typ "H" und "K" lieferbar (rechts).
Todos los modelos (excepto modelos WW963 - WW964 - WW965 - WW963C - WW964C - WW965C - W200B - W204B - W14200A - W16180A) pueden venir equipados con regulador automático de presión incorporado, de tipo "H" y "K" (a la derecha).
Tutti i modelli (esclusi WW963 - WW964 - WW965 - WW963C - WW964C - WW965C - W200B - W204B - W14200A - W16180A) possono essere forniti con valvola di regolazione automatica incorporata di tipo "H" o di tipo "K" (a destra).

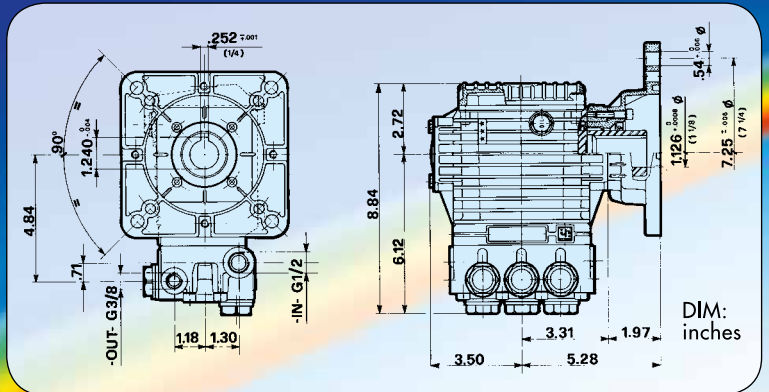


44 series

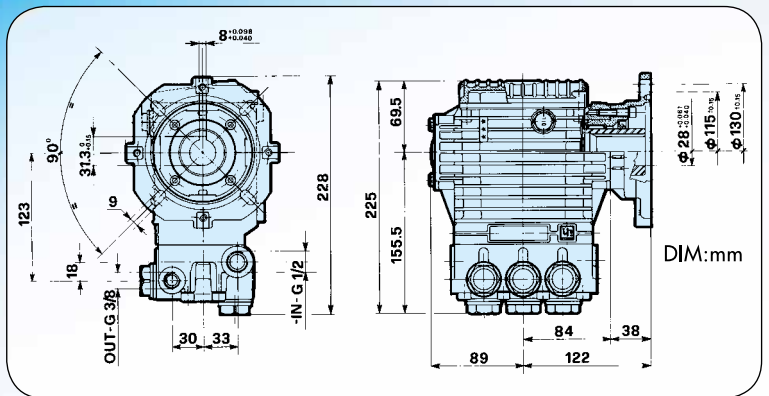
**VERSIONS WITH FLANGE
VERSIONS AVEC BRIDE
AUSFÜHRUNGEN MIT FLANSCH
VERSIONES CON BRIDA
VERSIONI CON FLANGIA**



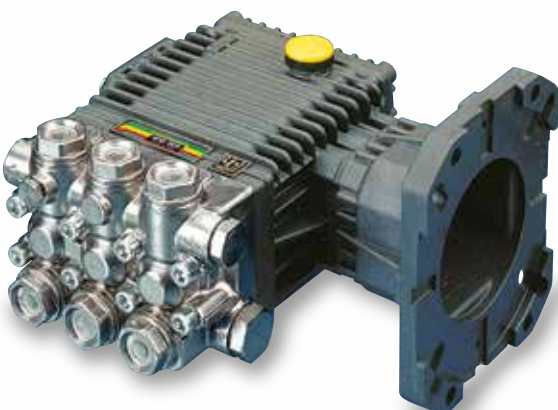
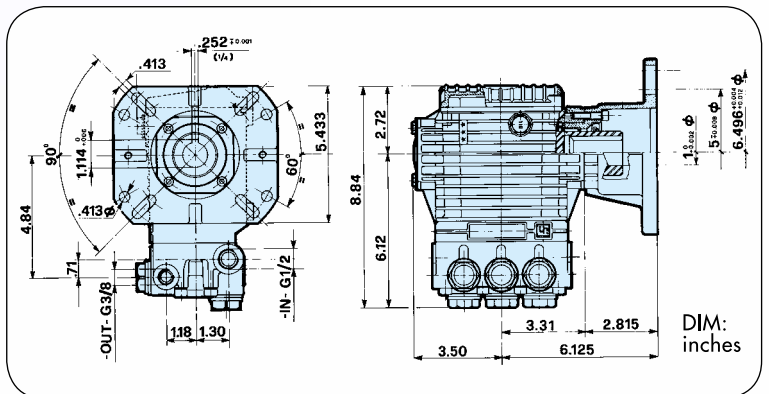
A Version



B Version



C 1" Version



**Brass manifold version
Version culasse laiton
Ausführung Messingkopf
Versión culata latón
Versione testata ottone**

**WW960C 1" - WW961C 1"
WW962C 1" - WW963C 1"
WW964C 1" - WW965C 1"**

**Nickel plated brass version
Version culasse laiton nickelée
Ausführung Messingkopf, vernickelt
Versión culata latón niquelado
Versione testata ottone nichelato**

**WW963C 1"
WW964C 1"
WW965C 1"**



58 series

E2 EVOLUTION

STANDARD VERSION



VH Version
Right side built-in
automatic
pressure regulator



VH Version
Left side built-in
automatic
pressure regulator



58 series

E2 EVOLUTION

All models can be supplied with built-in "H" type automatic pressure regulator (left or right).

Tous les modèles peuvent être livrés avec régulateur automatique de pression incorporé de la série "H" (à droite ou à gauche).

Alle Modelle sind mit eingebautem automatischem Druckregulierventil typ "H" lieferbar (rechts oder links).

Todos los modelos pueden venir equipados con regulador automatico de presión incorporado, de tipo "H" (a la derecha o a la izquierda).

Tutti i modelli possono essere forniti con valvola di regolazione automatica incorporata di tipo "H" (a destra o a sinistra).

Pump type Type de pompe Pumpentype Tipo de bomba Tipo di pompa	Flow rate Débit Förderleistung Caudal Portata		Max.pressure Pression Druck Presión Pressione			r.p.m. tr./min u.p.m. r/min g./min	Power Puissance Leistung Potencia Potenza		Weight Poids Gewicht Peso Peso	Inlet Entrée Eingang Entrada Entrata	Outlet Sortie Ausgang Salida Uscita	Dimensions Dimensions Dimension Dimensiones Dimensioni
	l/min	G.P.M. (U.S.A.)	bar	MPa	p.s.i.		kW	hp				
E2B2008	7,5	1.98	200	20	2900	1450	2,87	3,9	7	G1/2F	G3/8F	242x215x122
E2B2010	10	2.64	200	20	2900		3,82	5,2		G1/2F	G3/8F	
E2B1711	11	2.90	170	17	2465		3,60	4,9		G1/2F	G3/8F	
E2B1712	12	3.17	170	17	2465		3,90	5,3		G1/2F	G3/8F	
E2B1713	13	3.43	170	17	2465		4,19	5,7		G1/2F	G3/8F	
E2B2014	14	3.69	200	20	2900		5,37	7,3		G1/2F	G3/8F	
E2B2015 (*)	15	3.96	200	20	2900		5,44	7,4		G1/2F	G3/8F	
(*) Nickel plated head / Culasse nickelée / Vernickelter Kopf / Culata niquelada / Testata nichelata												
E2B2808	7,5	1.98	275	27,5	4000	1450	3,97	5,4	7	G1/2F	G3/8F	242x215x122
E2C2109	9	2.38	210	21	3045	1750	3,60	4,9	7	G1/2F	G3/8F	242x215x122
E2C2111	11	2.90	210	21	3045		4,41	6		G1/2F	G3/8F	
E2C2112	12	3.17	210	21	3045		4,78	6,5		G1/2F	G3/8F	
E2C1713	13	3.43	170	17	2465		4,19	5,7		G1/2F	G3/8F	
E2C1714	14	3.69	170	17	2465		4,56	6,2		G1/2F	G3/8F	
E2C1715	15	3.96	170	17	2465		4,85	6,6		G1/2F	G3/8F	
E2C2016	16	4.22	200	20	2900		6,10	8,3		G1/2F	G3/8F	
E2C2809	9	2.38	275	27,5	4000	1750	4,71	6,4	7	G1/2F	G3/8F	242x215x122
E2D2010	9,5	2.50	200	20	2900	2800	3,60	4,9	7	G1/2F	G3/8F	242x215x122
E2D2011	11	2.90	200	20	2900		4,19	5,7		G1/2F	G3/8F	
E2D2013	13	3.43	200	20	2900		5,00	6,8		G1/2F	G3/8F	
E2D2015	15	3.96	200	20	2900		5,74	7,8		G1/2F	G3/8F	
E2D2016	16	4.22	200	20	2900		6,10	8,3		G1/2F	G3/8F	
E2D2810	10	2.64	275	27,5	4000	2800	5,22	7,1	7	G1/2F	G3/8F	242x215x122
E2D2811	11	2.90	275	27,5	4000		5,81	7,9		G1/2F	G3/8F	
E2D2812	12	3.17	275	27,5	4000		6,32	8,6		G1/2F	G3/8F	
E2D2813	13	3.43	275	27,5	4000		6,84	9,3		G1/2F	G3/8F	
E2E2108	8	2.11	210	21	3045	3400	3,24	4,4	7	G1/2F	G3/8F	242x215x122
E2E2111	11	2.90	210	21	3045		4,41	6		G1/2F	G3/8F	
E2E2113	13	3.43	210	21	3045		5,22	7,1		G1/2F	G3/8F	
E2E2116	16	4.22	210	21	3045		6,40	8,7		G1/2F	G3/8F	
E2E2808	8	2.11	275	27,5	4000	3400	4,19	5,7	7	G1/2F	G3/8F	242x215x122
E2E2810	10	2.64	275	27,5	4000		5,22	7,1		G1/2F	G3/8F	
E2E2812	12	3.17	275	27,5	4000		6,32	8,6		G1/2F	G3/8F	
E2E2813	13	3.43	275	27,5	4000		6,84	9,3		G1/2F	G3/8F	
E2E2815	15	3.96	275	27,5	4000		7,87	10,7		G1/2F	G3/8F	

Inlet - Outlet: the dimensions shown are referred to the pump without valve / Entrée - Sortie: Les dimensions indiquées se réfèrent à la pompe sans régulateur / Eingang - Ausgang: Die angegebenen Maße beziehen sich auf die Pumpe ohne Druckregelventil / Entrada - Salida: Las dimensiones indicadas se refieren a la bomba sin regulador / Entrata - Uscita: Le misure indicate sono riferite alla pompa senza valvola

E2 EVOLUTION

Pump type Type de pompe Pumpentype Tipo de bomba Tipo di pompa	Flow rate Débit Förderleistung Caudal Portata l/min		Max.pressure Pression Druck Presión Pressione bar MPa p.s.i.			r.p.m. tr./min u.p.m. r/min g./min	Power Puissance Leistung Potencia Potenza kW hp	
	GPM (U.S.A.)							
E2C2109A	9	2.38	210	21	3045	1750	3,60	4,9
E2C2111A	11	2.90	210	21	3045		4,41	6
E2C1713A	13	3.43	170	17	2465		4,19	5,7
E2C1714A	14	3.69	170	17	2465		4,56	6,2
E2C1715A	15	3.96	170	17	2465		4,85	6,6

58 series A Version

For electric motor NEMA 184 TC
Pour moteur électrique NEMA 184 TC
Für Elektromotor NEMA 184 TC
Para motor eléctrico NEMA 184 TC
Per motore elettrico NEMA 184 TC

E2B2008B	7,5	1.98	200	20	2900	1450	2,87	3,9
E2B2010B	10	2.64	200	20	2900		3,82	5,2
E2B1711B	11	2.90	170	17	2465		3,60	4,9
E2B1712B	12	3.17	170	17	2465		3,90	5,3
E2B1713B	13	3.43	170	17	2465		4,19	5,7
E2B2014B	14	3.69	200	20	2900		5,37	7,3

58 series B Version

For electric motor IEC 100-112 B14
Pour moteur électrique IEC 100-112 B14
Für Elektromotor IEC 100-112 B14
Para motor eléctrico IEC 100-112 B14
Per motore elettrico IEC 100-112 B14

E2B2808B	7,5	1.98	275	27,5	4000	1450	3,97	5,4
E2D2010B	9,5	2.50	200	20	2900	2800	3,60	4,9
E2D2011B	11	2.90	200	20	2900		4,19	5,7
E2D2013B	13	3.43	200	20	2900		5,00	6,8
E2D2015B	15	3.96	200	20	2900		5,74	7,8
E2D2016B	16	4.22	200	20	2900		6,10	8,3

E2D2810B	10	2.64	275	27,5	4000	2800	5,22	7,1
E2D2811B	11	2.90	275	27,5	4000		5,81	7,9
E2D2812B	12	3.17	275	27,5	4000		6,32	8,6
E2D2813B	13	3.43	275	27,5	4000		6,84	9,3

E2E2108C 3/4"	8	2.11	210	21	3045	3400	3,24	4,4
E2E2111C 3/4"	11	2.90	210	21	3045		4,41	6
E2E2113C 3/4"	13	3.43	210	21	3045		5,22	7,1

58 series C 3/4" Version

For gasoline engine SAE J 609-B ext. 3
Pour moteur essence SAE J 609-B ext. 3
Für Benzinmotor SAE J 609-B ext. 3
Para motor de gasolina SAE J 609-B ext. 3
Per motore endotermico SAE J 609-B ext. 3

E2E2111C 1"	11	2.90	210	25	3045	3400	4,41	6
E2E2113C 1"	13	3.43	210	25	3045		5,22	7,1
E2E2114C 1"	14	3.69	210	25	3045		5,59	7,6
E2E2116C 1"	16	4.22	210	25	3045		6,40	8,7

58 series C 1" Version

For gasoline engine SAE J 609-B ext. 4
Pour moteur essence SAE J 609-B ext. 4
Für Benzinmotor SAE J 609-B ext. 4
Para motor de gasolina SAE J 609-B ext. 4
Per motore endotermico SAE J 609-B ext. 4

E2E2808C 1"	8	2.11	275	27,5	4000	3400	4,19	5,7
E2E2810C 1"	10	2.64	275	27,5	4000		5,22	7,1
E2E2811C 1"	11	2.90	275	27,5	4000		5,81	7,9
E2E2812C 1"	12	3.17	275	27,5	4000		6,32	8,6
E2E2813C 1"	13	3.43	275	27,5	4000		6,84	9,3
E2E2815C 1"	15	3.96	275	27,5	4000		7,87	10,7

All models can be supplied with built-in "H" type automatic pressure regulator (left or right).

Tous les modèles peuvent être livrés avec régulateur automatique incorporé de la série "H", (à droite ou à gauche).

Alle Modelle sind mit eingebautem automatischem Druckregulierventil Typ "H" lieferbar (rechts oder links).

Todos los modelos pueden venir equipados con regulador automático de presión incorporado, de tipo "H" (a la derecha o a la izquierda).

Tutti i modelli possono essere forniti con valvola di regolazione automatica incorporata (a destra o a sinistra).



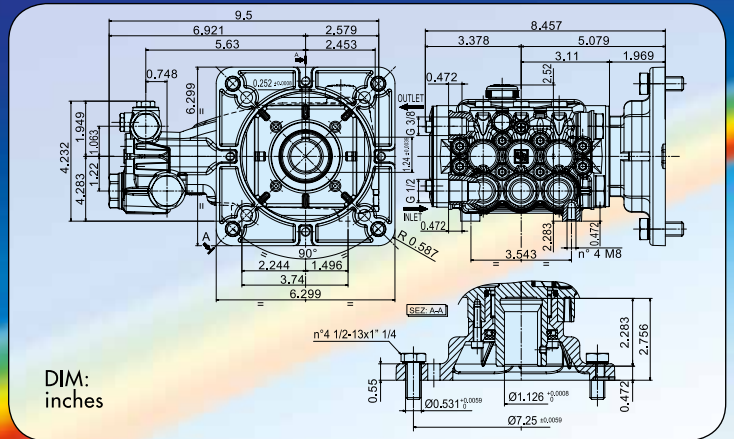
58 series

E2 EVOLUTION

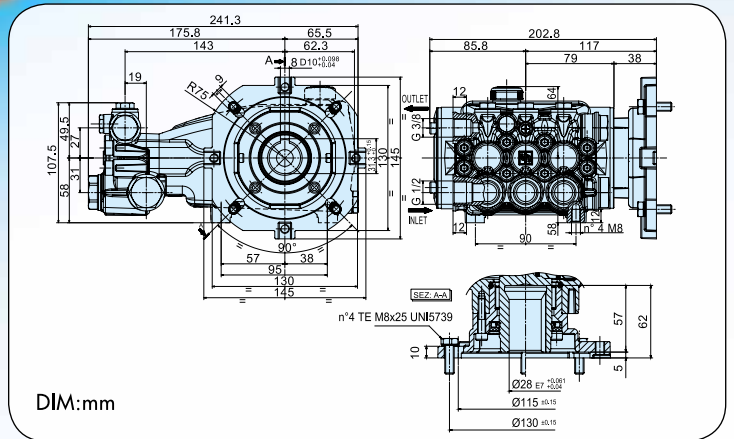
VERSIONS WITH FLANGE / VERSIONS AVEC BRIDE
AUSFÜHRUNGEN MIT FLANSCH / VERSIONES CON BRIDA
VERSIONI CON FLANGIA



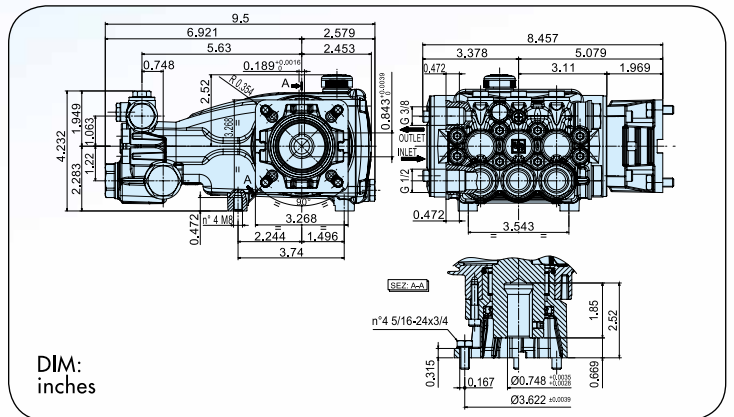
A Version



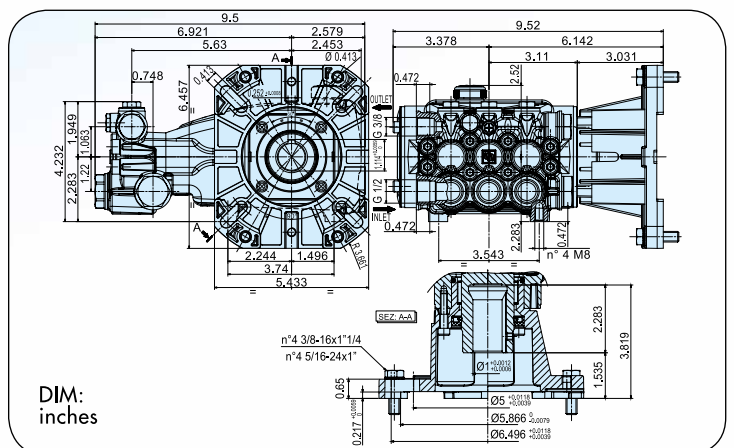
B Version



C 3/4" Version



C 1" Version





59 series

E3 EVOLUTION



BRASS VERSION



E3 - VH Version

E3 EVOLUTION

All models can be supplied with built-in "H" type automatic pressure regulator (left or right).

Tous les modèles peuvent être livrés avec régulateur automatique de pression incorporé de la série "H" (à droite ou à gauche).

Alle Modelle sind mit eingebautem automatischem Druckreguliertyp "H" lieferbar (rechts oder links).

Todos los modelos pueden venir equipados con regulador automático de presión incorporado, de tipo "H" (a la derecha o a la izquierda).

Tutti i modelli possono essere forniti con valvola di regolazione automatica incorporata di tipo "H" (a destra o a sinistra).

Pump type Type de pompe Pumpentype Tipo de bomba Tipo di pompa	Flow rate Débit Förderleistung Caudal Portata		Max.pressure Pression Druck Presión Pressione			r.p.m. tr./min u.p.m. r/min g./min	Power Puissance Leistung Potencia Potenza		Weight Poids Gewicht Peso Peso	Inlet Entrée Eingang Entrada Entrata	Outlet Sortie Ausgang Salida Uscita	Dimensions Dimensions Dimension Dimensiones Dimensioni
	l/min	GPM (U.S.A.)	bar	MPa	p.s.i.		kW	hp				
E3A1713	13	3.43	170	17	2465	1000	4,19	5,7	9,5	G1/2F	G3/8F	265x223x136
E3A1515	14,5	3.83	150	15	2175		4,12	5,6		G1/2F	G3/8F	
E3B1911	11	2.91	190	19	2755	1450	3,97	5,4	9,5	G1/2F	G3/8F	265x223x136
E3B1713	13	3.43	170	17	2465		4,19	5,7		G1/2F	G3/8F	
E3B1515	15	3.96	150	15	2175		4,26	5,8		G1/2F	G3/8F	
E3B1218	18	4.76	120	12	1750		4,12	5,6		G1/2F	G3/8F	
E3B1021	21	5.55	100	10	1450		4,04	5,5		G1/2F	G3/8F	
E3C1713	13	3.43	170	17	2465	1750	4,19	5,7	9,5	G1/2F	G3/8F	265x223x136
E3C1515	15	3.96	150	15	2175		4,26	5,8		G1/2F	G3/8F	
E3C1218	18	4.76	120	12	1750		4,12	5,6		G1/2F	G3/8F	
E3C1021	21	5.55	100	10	1450		4,04	5,5		G1/2F	G3/8F	

Inlet - Outlet: the dimensions shown are referred to the pump without valve / **Entrée - Sortie:** Les dimensions indiquées se réfèrent à la pompe sans régulateur / **Eingang - Ausgang:** Die angegebenen Maße beziehen sich auf die Pumpe ohne Druckregelventil / **Entrada - Salida:** Las dimensiones indicadas se refieren a la bomba sin regulador / **Entrata - Uscita:** Le misure indicate sono riferite alla pompa senza valvola



59 series

E3 EVOLUTION

NICKEL PLATED VERSION



E3 - VH Version

E3 EVOLUTION

All models can be supplied with built-in "H" type automatic pressure regulator (right).

Tous les modèles peuvent être livrés avec régulateur automatique de pression incorporé de la série "H" (à droite).

Alle Modelle sind mit eingebautem automatischem Druckreguliertyp "H" lieferbar (rechts).

Todos los modelos pueden venir equipados con regulador automático de presión incorporado, de tipo "H" (a la derecha).

Tutti i modelli possono essere forniti con valvola di regolazione automatica incorporata di tipo "H" (a destra).

Pump type Type de pompe Pumpentype Tipo de bomba Tipo di pompa	Flow rate Débit Förderleistung Caudal Portata		Max.pressure Pression Druck Presión Pressione			r.p.m. tr./min u.p.m. r/min g./min	Power Puissance Leistung Potencia Potenza		Weight Poids Gewicht Peso Peso	Inlet Entrée Eingang Entrada Entrata	Outlet Sortie Ausgang Salida Uscita	Dimensions Dimensions Dimension Dimensiones Dimensioni
	l/min	GPM (U.S.A.)	bar	MPa	p.s.i.		kW	hp				
E3A2113	13	3.43	210	21	3045	1000	5,22	7,1	9,5	G1/2F	G3/8F	265x223x136
E3A2115	14,5	3.83	210	21	3045		5,81	7,9		G1/2F	G3/8F	
E3B2511	11	2.91	250	25	3625	1450	5,22	7,1	9,5	G1/2F	G3/8F	265x223x136
E3B2513	13	3.43	250	25	3625		6,18	8,4		G1/2F	G3/8F	
E3B2515	15	3.96	250	25	3625		7,13	9,7		G1/2F	G3/8F	
E3B2118	18	4.76	210	21	3045		7,21	9,8		G1/2F	G3/8F	
E3B2121	21	5.55	210	21	3045		8,46	11,5		G1/2F	G3/8F	
E3C2513	13	3.43	250	25	3625	1750	6,18	8,4	9,5	G1/2F	G3/8F	265x223x136
E3C2515	15	3.96	250	25	3625		7,13	9,7		G1/2F	G3/8F	
E3C2518	18	4.76	250	25	3625		8,60	11,7		G1/2F	G3/8F	
E3C2521	21	5.55	250	25	3625		10,00	13,6		G1/2F	G3/8F	
E3E2813	13	3.43	275	27,5	4000	3400	6,84	9,3	9,5	G1/2F	G3/8F	265x223x136
E3E2815	15	3.96	275	27,5	4000		7,87	10,7		G1/2F	G3/8F	
E3E2517	17	4.49	250	25	3625		8,09	11,01		G1/2F	G3/8F	
E3E2520	20	5.28	250	25	3625		9,56	13,0		G1/2F	G3/8F	

Inlet - Outlet: the dimensions shown are referred to the pump without valve / Entrée - Sortie: Les dimensions indiquées se réfèrent à la pompe sans régulateur / Eingang - Ausgang: Die angegebenen Maße beziehen sich auf die Pumpe ohne Druckregulventil / Entrada - Salida: Las dimensiones indicadas se refieren a la bomba sin regulador / Entrata - Uscita: Le misure indicate sono riferite alla pompa senza valvola

VERSION WITH FLANGE / VERSION AVEC BRIDE AUSFÜHRUNG MIT FLANSCH / VERSION CON BRIDA / VERSIONE CON FLANGIA

E3E2813C 1"	13	3.43	275	27,5	4000	3400	6,84	9,3
E3E2815C 1"	15	3.96	275	27,5	4000		7,87	10,7
E3E2517C 1"	17	4.49	250	25	3625		8,09	11,01
E3E2520C 1"	20	5.28	250	25	3625		9,56	13,0

C 1" Version

For gasoline engine SAE J609-B ext. 4

Pour moteur essence SAE J609-B ext. 4

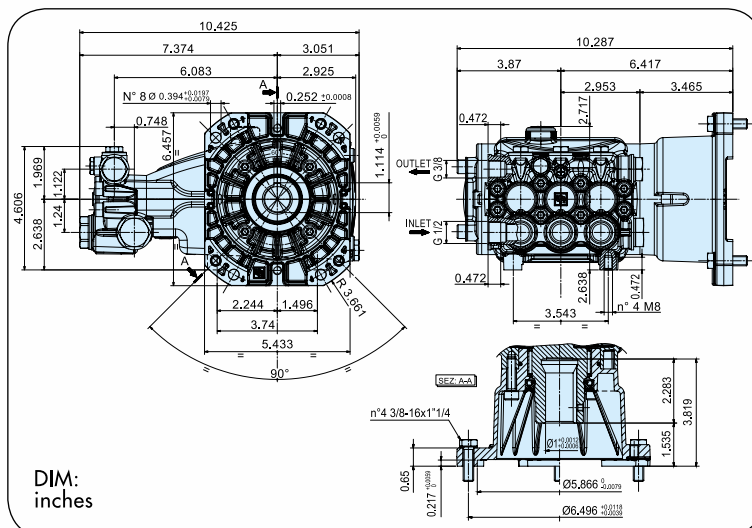
Für Benzinmotor SAE J609-B ext. 4

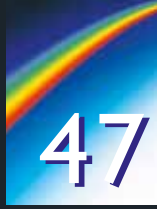
Para motor de gasolina SAE J609-B ext. 4

Per motore endotermico SAE J609-B ext. 4



C 1" Version





47 series



Pump type Type de pompe Pumpentype Tipo de bomba Tipo di pompa	Flow rate Débit Förderleistung Caudal Portata		Max.pressure Pression Druck Presión Pressione			r.p.m. tr./min u.p.m. r/min g./min	Power Puissance Leistung Potencia Potenza		Weight Poids Gewicht Peso Peso	Inlet Entrée Eingang Entrada Entrata	Outlet Sortie Ausgang Salida Uscita	Dimensions Dimensions Dimension Dimensiones Dimensioni
	l/min	GPM (U.S.A.)	bar	MPa	p.s.i.		kW	hp				
W101	15	3.96	100	10	1450	1000	2,94	4	14	G1/2F	G3/8F	298x252x146
W131	15	3.96	130	13	1885		4,04	5,5	14,5	G1/2F	G3/8F	321x252x146
W151	15	3.96	150	15	2175		4,04	5,5	14,5	G1/2F	G3/8F	321x252x146
W92	18	4.75	90	9	1300		2,94	4	14	G1/2F	G3/8F	298x252x146
W132	18	4.75	130	13	1885		4,04	5,5	14,5	G1/2F	G3/8F	321x252x146
WS171	13	3.43	170	17	2465	1450	4,04	5,5	14,5	G1/2F	G3/8F	321x236x146
WS133	13	3.43	120	12	1750		2,94	4	14	G1/2F	G3/8F	298x236x146
WS101	15	3.96	100	10	1450		2,94	4	14	G1/2F	G3/8F	298x236x146
WS131	15	3.96	130	13	1885		4,04	5,5	14,5	G1/2F	G3/8F	321x236x146
WS151 (*)	15	3.96	150	15	2175		4,04	5,5	14,5	G1/2F	G3/8F	321x236x146
WS92	18	4.75	90	9	1300		2,94	4	14	G1/2F	G3/8F	298x236x146
WS132	18,7	4.94	120	12	1750		4,04	5,5	14,5	G1/2F	G3/8F	321x236x146
WS82	21	5.55	80	8	1160		2,94	4	14	G1/2F	G3/8F	298x236x146
WS102	21	5.55	100	10	1450	4,04	5,5	14,5	G1/2F	G3/8F	321x236x146	
W913	15	3.96	130	13	1885	1750	3,67	5	14	G1/2F	G3/8F	298x236x146
W912	18	4.75	100	10	1450		3,67	5	14	G1/2F	G3/8F	298x236x146
W914	21	5.55	100	10	1450		4,04	5,5	14,5	G1/2F	G3/8F	321x236x146



(*) Available on request in version with double-sided shaft / Disponible sur requête en version avec arbre à double sortie / Auf Wunsch lieferbar in Version mit Doppelwellenausgang / Disponible bajo pedido en versión con doble salida de eje / Disponibile su richiesta in versione con albero a doppia presa di forza



47 series



Pump type Type de pompe Pumpentype Tipo de bomba Tipo di pompa	Flow rate Débit Förderleistung Caudal Portata		Max.pressure Pression Druck Presión Pressione			r.p.m. tr./min u.p.m. r/min g./min	Power Puissance Leistung Potencia Potenza		Weight Poids Gewicht Peso Peso	Inlet Entrée Eingang Entrada Entrata	Outlet Sortie Ausgang Salida Uscita	Dimensions Dimensions Dimension Dimensiones Dimensioni
	l/min	GPM (U.S.A.)	bar	MPa	p.s.i.		kW	hp				
W201	15	3.96	200	20	2900	1000	5,51	7,5	14,5	G1/2F	G3/8F	321x252x146
W162	18	4.75	160	16	2320		5,51	7,5		G1/2F	G3/8F	
WS201 (*)	15	3.96	200	20	2900	1450	5,51	7,5	14,5	G1/2F	G3/8F	321x236x146
WS162 (*)	18	4.75	160	16	2320		5,51	7,5		G1/2F	G3/8F	
WS152	21	5.55	150	15	2175		5,51	7,5		G1/2F	G3/8F	
WS202	21	5.55	200	20	2900		7,35	10		G1/2F	G3/8F	
W921	15	3.96	200	20	2900	1750	5,51	7,5	14,5	G1/2F	G3/8F	321x236x146
W916	18	4.75	160	16	2320		5,51	7,5		G1/2F	G3/8F	
W922	21	5.55	200	20	2900		7,35	10		G1/2F	G3/8F	



(*) Available on request in version with double-sided shaft / Disponible sur requête en version avec arbre à double sortie / Auf Wunsch lieferbar in Version mit Doppelwellenausgang / Disponible bajo pedido en versión con doble salida de eje / Disponibile su richiesta in versione con albero a doppia presa di forza



47 series



**WS251
WS252**



W928

Pump type Type de pompe Pumpentype Tipo de bomba Tipo di pompa	Flow rate Débit Förderleistung Caudal Portata		Max.pressure Pression Druck Presión Pressione			r.p.m. tr./min u.p.m. r/min g./min	Power Puissance Leistung Potencia Potenza		Weight Poids Gewicht Peso Peso	Inlet Entrée Eingang Entrada Entrata	Outlet Sortie Ausgang Salida Uscita	Dimensions Dimensions Dimension Dimensiones Dimensioni
	l/min	GPM (U.S.A.)	bar	MPa	p.s.i.		kW	hp				
WS251	15	3.96	250	25	3625	1450	7,35	10	14,5	G1/2F	G3/8F	321x236x146
WS252	21	5.55	250	15	3625		10,29	14		G1/2F	G3/8F	
W928	15	3.96	275	27,5	4000	1750	8,08	11	14,5	G1/2F	G3/8F	321x236x146





47 series



Pump type Type de pompe Pumpentype Tipo de bomba Tipo di pompa	Flow rate Débit Förderleistung Caudal Portata		Max.pressure Pression Druck Presión Pressione			r.p.m. tr./min u.p.m. r/min g./min	Power Puissance Leistung Potencia Potenza		Weight Poids Gewicht Peso Peso	Inlet Entrée Eingang Entrada Entrata	Outlet Sortie Ausgang Salida Uscita	Dimensions Dimensions Dimension Dimensiones Dimensioni
	l/min	GPM (U.S.A.)	bar	MPa	p.s.i.		kW	hp				

WS1625	25	6.60	160	16	2320	1450	7,72	10,5	15	G3/4F	G3/8F	326x236x150
WS1630	30	7.92	160	26	2320		9,20	12,5		G3/4F	G3/8F	
WS1036	36	9.51	100	10	1450		6,90	9,4		G3/4F	G3/8F	326x236x150
WS1040	40	10.56	100	10	1450		7,65	10,4		G3/4F	G3/8F	



TS1630	30	7.92	160	16	2320	1750	9,20	12,5	15	G3/4F	G3/8F	326x236x150
TS1636	36	9.51	160	16	2320		11,02	15		G3/4F	G3/8F	
TS1044	44	11.62	100	10	1450		8,38	11,4		G3/4F	G3/8F	326x236x150
TS1050	50	13.21	100	10	1450		9,56	13		G3/4F	G3/8F	





66 series



Pump type Type de pompe Pumpentype Tipo de bomba Tipo di pompa	Flow rate Débit Förderleistung Caudal Portata		Max.pressure Pression Druck Presión Pressione			r.p.m. tr./min u.p.m. r/min g./min	Power Puissance Leistung Potencia Potenza		Weight Poids Gewicht Peso Peso	Inlet Entrée Eingang Entrada Entrata	Outlet Sortie Ausgang Salida Uscita	Dimensions Dimensions Dimension Dimensiones Dimensioni
	l/min	GPM (U.S.A.)	bar	MPa	p.s.i.		kW	hp				
W3018	17,6	4.64	300	30	4350	1450	10,43	14	18,5	G3/4F	G3/8F	341x243x160
W3021 (*)	21	5.55	300	30	4350		11,8	16		G3/4F	G3/8F	
W2525 (*)	25	6.6	250	25	3625		13,23	18		G3/4F	G3/8F	
W3025 (*)	25	6.6	300	30	4350		14,7	20		G3/4F	G3/8F	
W2030 (*)	30	7.92	200	20	2900		11,02	15		G3/4F	G3/8F	
W2035	35	9.25	200	20	2900		13,23	18		G3/4F	G3/8F	
W2141	41	10.83	210	21	3045		16,17	22		G3/4F	G3/8F	
W1550 (*)	50	13.21	150	15	2175		14,7	20		G3/4F	G3/8F	
T3021	21	5.55	300	30	4350	1750	12,30	16,5	18,5	G3/4F	G3/8F	341x243x160
T3025 (*)	25	6.6	300	30	4350		14,70	20		G3/4F	G3/8F	
T2530 (*)	30	7.92	250	25	3625		14,70	20		G3/4F	G3/8F	
T2830 (*)	30	7.92	275	27,5	4000		15,50	21		G3/4F	G3/8F	
T2535	35	9.25	250	25	3625		16,17	22		G3/4F	G3/8F	
T2040	40	10.56	200	20	2900		15,44	21		G3/4F	G3/8F	
T1750	50	13.21	172	17,2	2500		16,17	22		G3/4F	G3/8F	



(*) Available on request in version with double-sided shaft / Disponible sur requête en version avec arbre à double sortie / Auf Wunsch lieferbar in Version mit Doppelwellenausgang / Disponible bajo pedido en versión con doble salida de eje / Disponibile su richiesta in versione con albero a doppia presa di forza



66 H.P. series




W5018
T5018




NEW

WK5021
STAINLESS STEEL AISI 420

Pump type Type de pompe Pumpentype Tipo de bomba Tipo di pompa	Flow rate Débit Förderleistung Caudal Portata l/min	Max. pressure Pression Druck Presión Pressione			r.p.m. tr./min u.p.m. r/min g./min	Power Puissance Leistung Potencia Potenza		Weight Poids Gewicht Peso Peso	Inlet Entrée Eingang Entrada Entrata	Outlet Sortie Ausgang Salida Uscita	Dimensions Dimensions Dimension Dimensiones Dimensioni
		G.P.M. (U.S.A.)	bar	MPa		p.s.i.	kW				

W4015 (*)	15	3.96	400	40	5800	1450	11,02	15	19,5	G1/2F	G3/8F	350x243x166	 ATEX ON REQUEST
W5015 (*)	15	3.96	500	50	7250		14,70	20		G1/2F	G3/8F		
W4018	18	4.75	400	40	5800		14,70	20		G1/2F	G3/8F		
W4518	18	4.75	450	45	6225		15,44	21		G1/2F	G3/8F		
W5018	18	4.75	500	50	7250		17,40	24		G1/2F	G3/8F		
W3521 (*)	21	5.55	350	35	5075		14,70	20		G1/2F	G3/8F		
W3523	23	6.07	350	35	5075		14,70	20		G1/2F	G3/8F		

NEW WK5021	21	5.55	500	50	7250	1450	20,6	28	21,5	G1/2F	G3/8F	350x243x158
-------------------	----	------	-----	----	------	------	------	----	------	-------	-------	-------------

T5015	15	3.96	500	50	7250	1750	14,54	19,5	19,5	G1/2F	G3/8F	350x243x166	 ATEX ON REQUEST
T4018 (*)	18	4.75	400	40	5800		14,70	20		G1/2F	G3/8F		
T5018 (*)	18	4.75	500	50	7250		17,40	24		G1/2F	G3/8F		

(*) Available on request in version with double-sided shaft / Disponible sur requête en version avec arbre à double sortie / Auf Wunsch lieferbar in Version mit Doppelwellenausgang / Disponible bajo pedido en versión con doble salida de eje / Disponibile su richiesta in versione con albero a doppia presa di forza



69 series



W4



W827



**WS104
WS153**

Pump type Type de pompe Pumpentype Tipo de bomba Tipo di pompa	Flow rate Débit Förderleistung Caudal Portata		Max.pressure Pression Druck Presión Pressione			r.p.m. tr./min u.p.m. r/min g./min	Power Puissance Leistung Potencia Potenza		Weight Poids Gewicht Peso Peso	Inlet Entrée Eingang Entrada Entrata	Outlet Sortie Ausgang Salida Uscita	Dimensions Dimensions Dimension Dimensiones Dimensioni
	l/min	GPM (U.S.A.)	bar	MPa	p.s.i.		kW	hp				
W4	42	11.1	50	5	725	600	4,04	5,5	16,5	G3/4F	G3/8F	328x300x186
W827	68	18	82	8,2	1200	1000	10,66	14,5	25,8	G1 F	G3/4F	360x300x210
WS104	30	7.92	100	10	1450	1450	5,51	7,5	20,5	G3/4F	G3/8F	331x300x186
WS153	30	7.92	150	15	2175		7,35	10	21	G3/4F	G3/8F	



68 series



NEW

- Rails kit available on request, item ZFEET68H34
- Kit pieds disponible sūr requête, code ZFEET68H34
- Kit FüÙÙe lieferbar auf Wunsch, Art. ZFEET68H34
- Kit pies disponible bajo pedido, código ZFEET68H34
- Kit piedi disponibile su richiesta, codice ZFEET68H34

Pump type Type de pompe Pumpentype Tipo de bomba Tipo di pompa	Flow rate Débit Förderleistung Caudal Portata		Max.pressure Pression Druck Presión Pressione			r.p.m. tr./min u.p.m. r/min g./min	Power Puissance Leistung Potencia Potenza		Weight Poids Gewicht Peso Peso	Inlet Entrée Eingang Entrada Entrata	Outlet Sortie Ausgang Salida Uscita	Dimensions Dimensions Dimension Dimensiones Dimensioni
	l/min	GPM (U.S.A.)	bar	MPa	p.s.i.		kW	hp				
ABB80	75	19.8	60	6	870	550	8,60	11,7	47	G1/2F	G3/8F	444X360X213
ABB100	100	26.4	60	6	870		11,50	15,6		G1/2F	G3/8F	
ABB120	120	31.7	60	6	870		13,80	18,7		G1/2F	G3/8F	
ABB150	150	39.6	60	6	870		17,20	23,4		G1/2F	G3/8F	
ABB90	90	23.8	60	6	870	650	10,30	14,0	47	G1/2F	G3/8F	444X360X213
ABB110	110	29.1	60	6	870		12,60	17,1		G1/2F	G3/8F	
ABB140	140	37.0	60	6	870		16,00	21,8		G1/2F	G3/8F	
ABB180	180	47.6	60	6	870		20,70	28,1		G1/2F	G3/8F	



64 series

E4 EVOLUTION



NEW

Pump type Type de pompe Pumpentype Tipo de bomba Tipo di pompa	Flow rate Débit Förderleistung Caudal Portata		Max.pressure Pression Druck Presión Pressione			r.p.m. tr./min u.p.m. r/min g./min	Power Puissance Leistung Potencia Potenza		Weight Poids Gewicht Peso Peso	Inlet Entrée Eingang Entrada Entrata	Outlet Sortie Ausgang Salida Uscita	Dimensions Dimensions Dimension Dimensiones Dimensioni
	l/min	GPM (U.S.A.)	bar	MPa	p.s.i.		kW	hp				
E4B2548	48	12.68	250	25	3625	1450	22,90	31,2	29,5	G1/2F	G3/8F	436X309X198
	58	15.32	250	25	3625	1750	27,70	37,7		G1/2F	G3/8F	
E4B1858	58	15.32	180	18	2610	1450	19,90	27,1		G1/2F	G3/8F	
	70	18.49	180	18	2610	1750	24,10	32,7		G1/2F	G3/8F	
E4B1575	75	19.82	150	15	2175	1450	21,50	29,2		G1/2F	G3/8F	
	90	23.78	150	15	2175	1750	25,80	35,1		G1/2F	G3/8F	
E4B1381	81	21.40	130	13	1885	1450	20,10	27,4		G1/2F	G3/8F	
	98	25.89	130	13	1885	1750	24,30	33,1		G1/2F	G3/8F	
E4B1294	94	24.83	120	12	1740	1450	21,50	29,3	G1/2F	G3/8F		



70 series

W12070H



W100100H



**W120120
W100140**

- Rails kit available on request, item ZFEET70H46
- Kit pieds disponible sur requête, code ZFEET70H46
- Kit FüÙÙe lieferbar auf Wunsch, Art. ZFEET70H46
- Kit pies disponible bajo pedido, código ZFEET70H46
- Kit piedi disponibile su richiesta, codice ZFEET70H46

Pump type Type de pompe Pumpentype Tipo de bomba Tipo di pompa	Flow rate Débit Förderleistung Caudal Portata		Max.pressure Pression Druck Presión Pressione			r.p.m. tr./min u.p.m. r/min g./min	Power Puissance Leistung Potencia Potenza		Weight Poids Gewicht Peso Peso	Inlet Entrée Eingang Entrada Entrata	Outlet Sortie Ausgang Salida Uscita	Dimensions Dimensions Dimension Dimensiones Dimensioni
	l/min	GPM (U.S.A.)	bar	MPa	p.s.i.		kW	hp				
W12070H	70	18.5	120	12	1750	1450	16	21,8	34	G1 F	G1/2F	388x341x195
W100100H	100	26.4	100	10	1450		18,38	25		G1 F	G1/2F	
W120120	115	30.4	120	12	1750		26,4	35,9	41	G1-1/4F	G1 F	411x341x193
W100140	142	37.5	100	10	1450		27,1	36,9		G1-1/4F	G1 F	



70 series



WK155
WK6
WK8



WK525
WK531

- Rails kit available on request, item ZFEET70H46
- Kit pieds disponible sur requête, code ZFEET70H46
- Kit FüÙÙe lieferbar auf Wunsch, Art. ZFEET70H46
- Kit pies disponible bajo pedido, código ZFEET70H46
- Kit piedi disponibile su richiesta, codice ZFEET70H46

Pump type Type de pompe Pumpentype Tipo de bomba Tipo di pompa	Flow rate Débit Förderleistung Caudal Portata		Max.pressure Pression Druck Presión Pressione			r.p.m. tr./min u.p.m. r/min g./min	Power Puissance Leistung Potencia Potenza		Weight Poids Gewicht Peso Peso	Inlet Entrée Eingang Entrada Entrata	Outlet Sortie Ausgang Salida Uscita	Dimensions Dimensions Dimension Dimensiones Dimensioni
	l/min	G.P.M. (U.S.A.)	bar	MPa	p.s.i.		kW	hp				
WK155	55	14.5	150	15	2175	1000	15,74	21,4	38	G1-1/4F	G1 F	405x341x188
WK6	62	16.4	100	10	1450		11,84	16,1		G1-1/4F	G1 F	
WK8	80	21.1	100	10	1450		15,30	20,8		G1-1/4F	G1 F	
WK525	22	5.8	500	50	7250	1450	21,03	28,6	41	G1 F	G1/2 F	395x341x212
WK531	30	7.92	500	50	7250		28,67	39		G1 F	G1/2 F	



ATEX
ON REQUEST



7 | series



WK159
WK12
WK15



WK355

- Rails kit available on request, item ZFEET71H26
- Kit pieds disponible sur requête, code ZFEET71H26
- Kit FüÙÙe lieferbar auf Wunsch, Art. ZFEET71H26
- Kit pies disponible bajo pedido, código ZFEET71H26
- Kit piedi disponibile su richiesta, codice ZFEET71H26

Pump type Type de pompe Pumpentype Tipo de bomba Tipo di pompa	Flow rate Débit Förderleistung Caudal Portata		Max.pressure Pression Druck Presión Pressione			r.p.m. tr./min u.p.m. r/min g./min	Power Puissance Leistung Potencia Potenza		Weight Poids Gewicht Peso Peso	Inlet Entrée Eingang Entrada Entrata	Outlet Sortie Ausgang Salida Uscita	Dimensions Dimensions Dimension Dimensiones Dimensioni
	l/min	GPM (U.S.A.)	bar	MPa	p.s.i.		kW	hp				
WK159	106	28	150	15	2175	1000	30,30	41,2	71	G1-1/2F	G1 F	526x367x253
WK12	120	31.74	120	12	1740		27,60	37,6		G1-1/2F	G1 F	
WK15	150	39.61	120	12	1740		34,42	46,8		G1-1/2F	G1 F	
WK355	57	15.1	350	35	5075	1000	38,10	51,8	65	G1 F	G3/4 F	507x367x240

MF "Maintenance Free"



SPECIAL SERIES



Special MF Series "Maintenance Free"
 Série spéciale MF "Maintenance Free"
 Sonderserie MF "Maintenance Free"
 Serie especial MF "Maintenance Free"
 Serie speciale MF "Maintenance Free"

PUMPS LISTED ACCORDING TO FLOW RATE
 TABELLE POMPES ORDONNÉES SUIVANT LE DÉBIT
 PUMPENTABELLE NACH FÖRDERLEISTUNG ANGEORDNET
 TABLA DE BOMBAS EN ORDEN DE CAUDAL
 TABELLA POMPE IN ORDINE DI PORTATA

MF1

Flow rate Débit Förderleistung Caudal Portata		r.p.m. tr./min u.p.m. r/min	Pressure Pression Druck Presión Pressione			MOD.	Pag.
l/min	G.P.M. (U.S.A.)	g/min	bar	MPa	p.s.i.		
8	2.11	1450	275	27,5	4000	MF1B2808	54
9,5	2.50	1450	275	27,5	4000	MF1B2809	54
		1750	275	27,5	4000	MF1C2809	54
10	2.64	1450	275	27,5	4065	MF1B2810	54
11	2.9	2800	200	20	2900	MF1D2011	54
11,5	3.04	1750	275	27,5	4000	MF1C2811	54
12	3.17	1450	200	20	2900	MF1B2012	54
		3400	210	21	3045	MF1E2112	54
13	3.43	1450	200	20	2900	MF1B2013	54
		2800	200	20	2900	MF1D2013	54
13,2	3.48	3400	210	21	3045	MF1E2113	54
13,5	3.57	1750	200	20	1750	MF1C2013	54
14	3.69	1450	200	20	2900	MF1B2014	54
		1450	200	20	2900	MF1B2015	54
15	3.96	1750	200	20	2900	MF1C2015	54
		2800	200	20	2900	MF1D2015	54
16	4.22	3400	210	21	3045	MF1E2115	54
		1750	200	20	2900	MF1C2016	54
17	4.49	1750	200	20	2900	MF1C2017	54
		2800	200	20	2900	MF1D2017	54
17,4	4.60	3400	210	21	3045	MF1E2117	54
18	4.76	2800	200	20	2900	MF1D2018	54
		3400	210	21	3045	MF1E2119	54
19	5	3400	210	21	3045	MF1E2119	54

MF2

Flow rate Débit Förderleistung Caudal Portata		r.p.m. tr./min u.p.m. r/min	Pressure Pression Druck Presión Pressione			MOD.	Pag.
l/min	G.P.M. (U.S.A.)	g/min	bar	MPa	p.s.i.		
13	3.43	1000	275	27,5	4000	MF2A2813	58
		1450	275	27,5	4000	MF2B2813	58
15	3.96	1000	275	27,5	4000	MF2A2815	58
		1450	275	27,5	4000	MF2B2815	58
		1750	275	27,5	4000	MF2C2815	58
18	4.76	1450	275	27,5	4000	MF2B2818	58
		1750	275	27,5	4000	MF2C2818	58
21	5.55	1450	275	27,5	4000	MF2B2821	58
		1750	275	27,5	4000	MF2C2821	58

PUMPS LISTED ACCORDING TO PRESSURE
 TABELLE POMPES ORDONNÉES SUIVANT LA PRESSION
 PUMPENTABELLE NACH DRUCK ANGEORDNET
 TABLA DE BOMBAS EN ORDEN DE PRESIÓN
 TABELLA POMPE IN ORDINE DI PRESSIONE

MF1

Pressure Pression Druck Presión Pressione			r.p.m. tr./min u.p.m. r/min	Flow rate Débit Förderleistung Caudal Portata		MOD.	Pag.
bar	MPa	p.s.i.	g/min	l/min	G.P.M. (U.S.A.)		
200	20	2900	1450	12	3.17	MF1B2012	54
				13	3.43	MF1B2013	54
				14	3.69	MF1B2014	54
				15	3.96	MF1B2015	54
				13,5	3.57	MF1C2013	54
				15	3.96	MF1C2015	54
			1750	16	4.22	MF1C2016	54
				17	4.49	MF1C2017	54
				11	2.9	MF1D2011	54
			2800	13	3.43	MF1D2013	54
				15	3.96	MF1D2015	54
				17	4.49	MF1D2017	54
210	21	3045	3400	12	3.17	MF1E2112	54
				13,2	3.48	MF1E2113	54
				15	3.96	MF1E2115	54
275	27,5	4000	1450	17,4	4.60	MF1E2117	54
				19	5,00	MF1E2119	54
				8	2.11	MF1B2808	54
275	27,5	4000	1750	9,5	2.5	MF1B2809	54
				9,5	2.5	MF1C2809	54
				11,5	3.04	MF1C2811	54
275	27,5	4000	1450	10	2.64	MF1B2810	54

MF2

Pressure Pression Druck Presión Pressione			r.p.m. tr./min u.p.m. r/min	Flow rate Débit Förderleistung Caudal Portata		MOD.	Pag.			
bar	MPa	p.s.i.	g/min	l/min	G.P.M. (U.S.A.)					
275	27,5	4000	1000	13	3.43	MF2A2813	58			
				15	3.96	MF2A2815	58			
				1450	13	3.43	MF2B2813	58		
					15	3.96	MF2B2815	58		
					18	4.76	MF2B2818	58		
				1750	21	5.55	MF2B2821	58		
			15		3.96	MF2C2815	58			
			18		4.76	MF2C2818	58			
			21	5.55	4000	1750	21	5.55	MF2C2821	58



MF1 series

“Maintenance Free”

Extreme simplification in the maintenance operations

Simplification extrême de l'entretien

Extreme Vereinfachung den Wartungsarbeiten

Simplificación extrema en las operaciones de mantenimiento

Straordinaria semplificazione della manutenzione



NEW

STANDARD VERSION

“Maintenance Free”

Extreme simplification in the maintenance operations

Simplification extrême de l'entretien

Extreme Vereinfachung den Wartungsarbeiten

Semplificación extrema en las operaciones de mantenimiento

Straordinaria semplificazione della manutenzione

Pump type Type de pompe Pumpentype Tipo de bomba Tipo di pompa	Flow rate Débit Förderleistung Caudal Portata		Max.pressure Pression Druck Presión Pressione			r.p.m. tr./min u.p.m. r/min g./min	Power Puissance Leistung Potencia Potenza		Weight Poids Gewicht Peso Peso	Inlet Entrée Eingang Entrada Entrata	Outlet Sortie Ausgang Salida Uscita	Dimensions Dimensions Dimension Dimensiones Dimensioni
	l/min	G.P.M. (U.S.A.)	bar	MPa	p.s.i.		kW	hp				
MF1B2808	8	2.11	275	27,5	4000	1450	4,20	5,7	10,5	G1/2F	G3/8F	263x225x126
MF1B2809	9,5	2.50	275	27,5	4000		4,99	6,8		G1/2F	G3/8F	
MF1B2810	10	2.64	275	27,5	4000		5,25	7,1		G1/2F	G3/8F	
MF1B2012	12	3.17	200	20	2900		4,58	6,2		G1/2F	G3/8F	
MF1B2013	13	3.43	200	20	2900		4,97	6,8		G1/2F	G3/8F	
MF1B2014	14	3.69	200	20	2900		5,35	7,3		G1/2F	G3/8F	
MF1B2015	15	3.96	200	20	2900		5,73	7,8		G1/2F	G3/8F	
MF1C2809	9,5	2.50	275	27,5	4000	1750	4,99	6,8	10,5	G1/2F	G3/8F	263x225x126
MF1C2811	11,5	3.04	275	27,5	4000		6,04	8,2		G1/2F	G3/8F	
MF1C2013	13,5	3.57	200	20	2900		5,16	7,0		G1/2F	G3/8F	
MF1C2015	15	3.96	200	20	2900		5,73	7,8		G1/2F	G3/8F	
MF1C2016	16	4.22	200	20	2900		6,11	8,3		G1/2F	G3/8F	
MF1C2017	17	4.49	200	20	2900		6,49	8,8		G1/2F	G3/8F	
MF1D2011	11	2.90	200	20	2900	2800	4,20	5,7	10,5	G1/2F	G3/8F	263x225x126
MF1D2013	13	3.43	200	20	2900		4,97	6,8		G1/2F	G3/8F	
MF1D2015	15	3.96	200	20	2900		5,73	7,8		G1/2F	G3/8F	
MF1D2017	17	4.49	200	20	2900		6,49	8,8		G1/2F	G3/8F	
MF1D2018	18	4.76	200	20	2900		6,88	9,4		G1/2F	G3/8F	
MF1E2112	12	3.17	210	21	3045	3400	4,81	6,5	10,5	G1/2F	G3/8F	263x225x126
MF1E2113	13,2	3.48	210	21	3045		5,29	7,2		G1/2F	G3/8F	
MF1E2115	15	3.96	210	21	3045		6,02	8,2		G1/2F	G3/8F	
MF1E2117	17,4	4.60	210	21	3045		6,98	9,5		G1/2F	G3/8F	
MF1E2119	19	5,00	210	21	3045		7,62	10,4		G1/2F	G3/8F	

“Maintenance Free”

Extreme simplification in the maintenance operations

Simplification extrême de l'entretien

Extreme Vereinfachung den Wartungsarbeiten

Semplificación extrema en las operaciones de mantenimiento

Straordinaria semplificazione della manutenzione

Pump type Type de pompe Pumpentype Tipo de bomba Tipo di pompa	Flow rate Débit Förderleistung Caudal Portata l/min		Max.pressure Pression Druck Presión Pressione bar MPa p.s.i.			r.p.m. tr./min u.p.m. r/min g./min	Power Puissance Leistung Potencia Potenza kW hp	
	GPM (U.S.A.)							
MF1C2809A	9,5	2.5	275	27,5	4000	1750	4,99	6,8
MF1C2811A	11,5	3.04	275	27,5	4000		6,04	8,2
MF1C2013A	13,5	3.57	200	20	2900		5,16	7,0
MF1C2016A	16	4.22	200	20	2900		6,11	8,3

MF1 series A Version

For electric motor NEMA 184 TC
Pour moteur électrique NEMA 184 TC
Für Elektromotor NEMA 184 TC
Para motor eléctrico NEMA 184 TC
Per motore elettrico NEMA 184 TC

MF1B2808B	8	2.11	275	27,5	4000	1450	4,20	5,7
MF1B2809B	9,5	2.5	275	27,5	4000		4,99	6,8
MF1B2012B	12	3.17	200	20	2900		4,58	6,2
MF1B2014B	14	3.69	200	20	2900		5,35	7,3
MF1D2013B	13	3.43	200	20	2900	2800	4,97	6,8
MF1D2015B	15	3.96	200	20	2900		5,73	7,8
MF1D2017B	17	4.49	200	20	2900		6,49	8,8

MF1 series B Version

For electric motor IEC 100-112 B14
Pour moteur électrique IEC 100-112 B14
Für Elektromotor IEC 100-112 B14
Para motor eléctrico IEC 100-112 B14
Per motore elettrico IEC 100-112 B14

MF1E2113C	13,2	3.48	210	21	3045	3400	5,29	7,2
MF1E2115C	15	3.96	210	21	3045		6,02	8,2
MF1E2117C	17,4	4.60	210	21	3045		6,98	9,5

MF1 series C 1" Version

For gasoline engine SAE J 609-B ext. 4
Pour moteur essence SAE J 609-B ext. 4
Für Benzinmotor SAE J 609-B ext. 4
Para motor de gasolina SAE J 609-B ext. 4
Per motore endotermico SAE J 609-B ext. 4

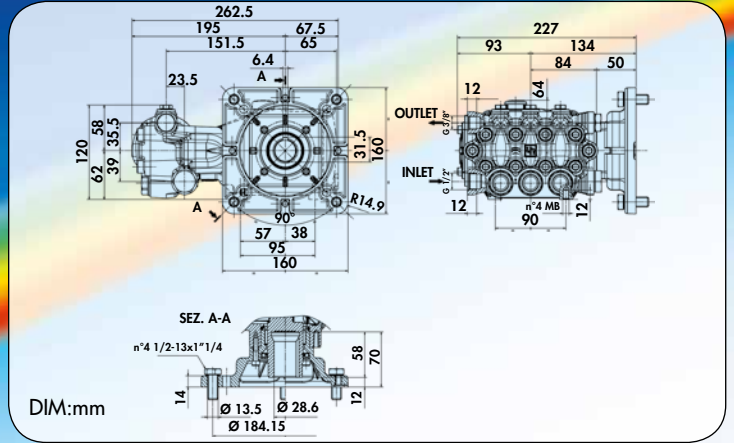


MF1 series

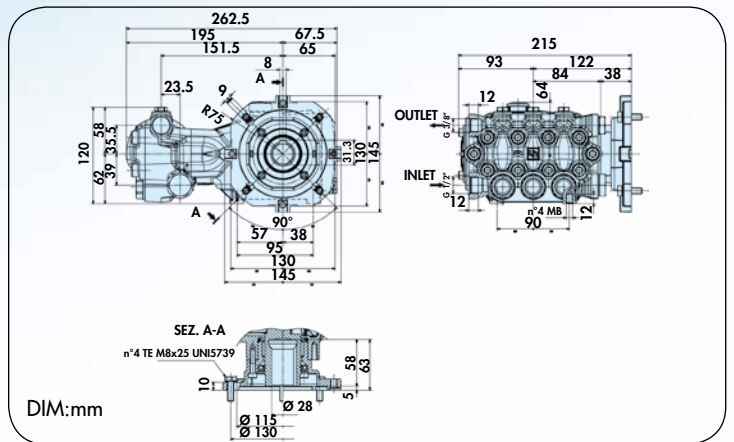
**VERSIONS WITH FLANGE / VERSIONS AVEC BRIDE
AUSFÜHRUNGEN MIT FLANSCH / VERSIONES CON BRIDA
VERSIONI CON FLANGIA**



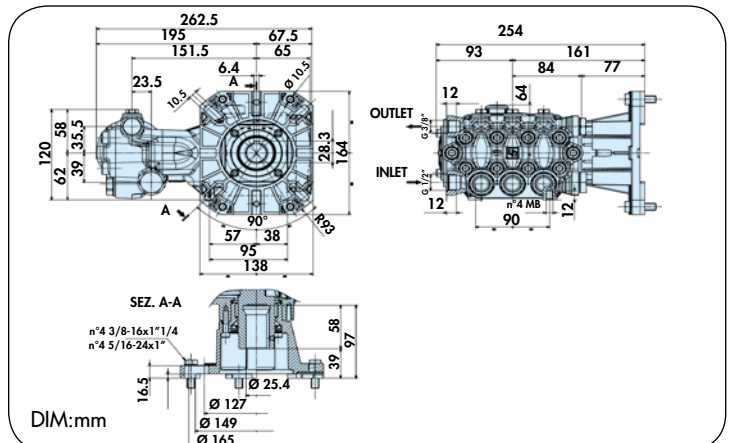
A Version



B Version



C 1" Version



“Maintenance Free”

Extreme simplification in the maintenance operations

Simplification extrême de l'entretien

Extreme Vereinfachung den Wartungsarbeiten

Simplificación extrema en las operaciones de mantenimiento

Straordinaria semplificazione della manutenzione



NEW

“Maintenance Free”

Extreme simplification in the maintenance operations

Simplification extrême de l'entretien

Extreme Vereinfachung den Wartungsarbeiten

Semplificación extrema en las operaciones de mantenimiento

Straordinaria semplificazione della manutenzione

Pump type Type de pompe Pumpentype Tipo de bomba Tipo di pompa	Flow rate Débit Förderleistung Caudal Portata		Max.pressure Pression Druck Presión Pressione			r.p.m. tr./min u.p.m. r/min g./min	Power Puissance Leistung Potencia Potenza		Weight Poids Gewicht Peso Peso	Inlet Entrée Eingang Entrada Entrata	Outlet Sortie Ausgang Salida Uscita	Dimensions Dimensions Dimension Dimensiones Dimensioni
	l/min	G.P.M. (U.S.A.)	bar	MPa	p.s.i.		kW	hp				
MF2A2813	13	3.43	275	27,5	4000	1000	6,83	9,3	13,5	G1/2F	G3/8F	273x237x136
MF2A2815	15	3.96	275	27,5	4000		7,88	10,7		G1/2F	G3/8F	
MF2B2813	13	3.43	275	27,5	4000	1450	6,83	9,3	13,5	G1/2F	G3/8F	273x237x136
MF2B2815	15	3.96	275	27,5	4000		7,88	10,7		G1/2F	G3/8F	
MF2B2818	18	4.76	275	27,5	4000		9,45	12,9		G1/2F	G3/8F	
MF2B2821	21	5.55	275	27,5	4000		11,03	15,0		G1/2F	G3/8F	
MF2C2815	15	3.96	275	27,5	4000	1750	7,88	10,7	13,5	G1/2F	G3/8F	273x237x136
MF2C2818	18	4.76	275	27,5	4000		9,45	12,9		G1/2F	G3/8F	
MF2C2821	21	5.55	275	27,5	4000		11,03	15,0		G1/2F	G3/8F	

SS STAINLESS STEEL



SPECIAL SERIES



SS

Special Stainless Steel pumps
Pompes Inox Spéciales
Edelstahlsonderpumpen
Bombas Inox especiales
Pompe speciali Inox

PUMPS LISTED ACCORDING TO FLOW RATE
TABELLE POMPES ORDONNÉES SUIVANT LE DÉBIT
PUMPENTABELLE NACH FÖRDERLEISTUNG ANGEORDNET
TABLA DE BOMBAS EN ORDEN DE CAUDAL
TABELLA POMPE IN ORDINE DI PORTATA

Flow rate Débit Förderleistung Caudal Portata		r.p.m. tr./min u.p.m. r/min	Pressure Pression Druck Presión Pressione			MOD.	Pag.
l/min	G.P.M. (U.S.A.)	g/min	bar	MPa	p.s.i.		
3,5	0,92	1450	150	15	2175	SS1B1503	62
5	1.32	1450	150	15	2175	SS1B1505	62
7	1.85	1450	150	15	2175	SS1B1507	62
9	2.38	1450	150	15	2175	SS1B1509	62
		1750	150	15	2175	SS1C1509	62
11	2.91	1450	150	15	2175	SS1B1511	62
		1750	150	15	2175	SS1C1511	62
13	3.43	1450	150	15	2175	SS1B1513	62
		1450	200	20	2900	SS3B2013	62
		1750	150	15	2175	SS1C1513	62
14	3.70	1450	150	15	2175	SS1B1514	62
15	3.96	1450	200	20	2900	SS3B2015	62
		1750	150	15	2175	SS1C1515	62
		1750	200	20	2900	SS3C2015	62
18	4.76	1450	200	20	2900	SS3B2018	62
		1750	200	20	2900	SS3C2018	62
21	5.55	1450	200	20	2900	SS3B2021	62
		1750	200	20	2900	SS3C2021	62
25	6.60	1450	200	20	2900	SSE2025	62
30	7.92	1450	200	20	2900	SSE2030	62
		1450	200	20	2900	SS7030	62
		1750	200	20	2900	SSU2030	62
35	9.25	1450	200	20	2900	SSE2035	62
		1750	200	20	2900	SSU2035	62
37	9.77	1450	200	20	2900	SS7037	62
40	10.56	1750	200	20	2900	SSU2040	62
41	10.83	1450	200	20	2900	SSE2041	62
45	11.89	1450	200	20	2900	SS7045	62
50	13.20	1450	150	15	2175	SSE1550	62
50	13.20	1750	200	20	2900	SSU2050	62
61	16.11	1450	150	15	2175	SS7061H	62
70	18.49	1450	130	13	1885	SS7070H	62
93	24.57	1000	200	20	2900	SS7193	62
100	26.40	1450	100	10	1450	SS7091H	62
106	28.00	1000	200	20	2900	SS71106	62
153	40.42	1000	130	13	1885	SS71153	62
170	44.90	900	100	10	1450	SS71170	62

PUMPS LISTED ACCORDING TO PRESSURE
TABELLE POMPES ORDONNÉES SUIVANT LA PRESSION
PUMPENTABELLE NACH DRUCK ANGEORDNET
TABLA DE BOMBAS EN ORDEN DE PRESIÓN
TABELLA POMPE IN ORDINE DI PRESSIONE

Pressure Pression Druck Presión Pressione			r.p.m. tr./min u.p.m. r/min	Flow rate Débit Förderleistung Caudal Portata		MOD.	Pag.
bar	MPa	p.s.i.	g/min	l/min	G.P.M. (U.S.A.)		
100	10	1450	900	170	44.90	SS71170	62
			1450	100	26.40	SS7091H	62
130	13	1885	1000	153	40.42	SS71153	62
			1450	70	18.49	SS7070H	62
150	15	2175	1450	3,5	0,92	SS1B1503	62
			1450	5	1.32	SS1B1505	62
			1450	7	1.85	SS1B1507	62
			1450	9	2.38	SS1B1509	62
			1450	11	2.91	SS1B1511	62
			1450	13	3.43	SS1B1513	62
			1450	14	3.70	SS1B1514	62
			1450	50	13.2	SSE1550	62
			1450	61	16.11	SS7061H	62
			1750	9	2.38	SS1C1509	62
200	20	2900	1750	11	2.91	SS1C1511	62
			1750	13	3.43	SS1C1513	62
			1750	15	3.96	SS1C1515	62
			1000	93	24.57	SS7193	62
			1000	106	28.00	SS71106	62
			1450	13	3.43	SS3B2013	62
			1450	15	3.96	SS3B2015	62
			1450	18	4.76	SS3B2018	62
			1450	21	5.55	SS3B2021	62
			1450	25	6.60	SSE2025	62
150	15	2175	1450	30	7.92	SSE2030	62
			1450	30	7.92	SS7030	62
			1450	35	9.25	SSE2035	62
			1450	37	9.77	SS7037	62
			1450	41	10.83	SSE2041	62
			1450	45	11.89	SS7045	62
			1750	15	3.96	SS3C2015	62
			1750	18	4.76	SS3C2018	62
			1750	21	5.55	SS3C2021	62
			1750	30	7.92	SSU2030	62
150	15	2175	1750	35	9.25	SSU2035	62
			1750	40	10.56	SSU2040	62
			1750	50	13.20	SSU2050	62
			1750	50	13.20	SSU2050	62



SW

Sea Water
Eau de Mer
Meerwasser
Agua de Mar
Acqua di Mare

PUMPS LISTED ACCORDING TO FLOW RATE
TABELLE POMPES ORDONNÉES SUIVANT LE DÉBIT
PUMPENTABELLE NACH FÖRDERLEISTUNG ANGEORDNET
TABLA DE BOMBAS EN ORDEN DE CAUDAL
TABELLA POMPE IN ORDINE DI PORTATA

Flow rate Débit Förderleistung Caudal Portata		r.p.m. tr./min u.p.m. r/min	Pressure Pression Druck Presión Pressione			MOD.	Pag.
l/min	G.P.M. (U.S.A.)	g/min	bar	MPa	p.s.i.		
5	1.32	1450	150	15	2175	SW1B1505	64
7	1.85	1450	150	15	2175	SW1B1507	64
9	2.38	1450	150	15	2175	SW1B1509	64
		1750	150	15	2175	SW1C1509	64
11	2.91	1450	150	15	2175	SW1B1511	64
		1750	150	15	2175	SW1C1511	64
13	3.43	1450	150	15	2175	SW1B1513	64
		1750	150	15	2175	SW1C1513	64
14	3.70	1450	150	15	2175	SW1B1514	64
15	3.96	1750	150	15	2175	SW1C1515	64
21	5.55	1450	200	20	2900	SW3B2021	64
41	10.83	1450	200	20	2900	SWE2041	64
50	13.20	1750	200	20	2900	SWU2050	64
100	26.40	1450	100	10	1450	SW7091H	64
170	44.90	900	100	10	1450	SW71170	64

PUMPS LISTED ACCORDING TO PRESSURE
TABELLE POMPES ORDONNÉES SUIVANT LA PRESSION
PUMPENTABELLE NACH DRUCK ANGEORDNET
TABLA DE BOMBAS EN ORDEN DE PRESIÓN
TABELLA POMPE IN ORDINE DI PRESSIONE

Pressure Pression Druck Presión Pressione			r.p.m. tr./min u.p.m. r/min	Flow rate Débit Förderleistung Caudal Portata		MOD.	Pag.
bar	MPa	p.s.i.	g/min	l/min	G.P.M. (U.S.A.)		
100	10	1450	900	170	44.90	SW71170	64
			1450	100	26.40	SW7091H	64
150	15	2175	1450	5	1.32	SW1B1505	64
			1450	7	1.85	SW1B1507	64
			1450	9	2.38	SW1B1509	64
			1450	11	2.91	SW1B1511	64
			1450	13	3.43	SW1B1513	64
			1450	14	3.70	SW1B1514	64
			1750	9	2.38	SW1C1509	64
			1750	11	2.91	SW1C1511	64
			1750	13	3.43	SW1C1513	64
			1750	15	3.96	SW1C1515	64
200	20	2900	1450	21	5.55	SW3B2021	64
			1450	41	10.83	SWE2041	64
			1750	50	13.20	SWU2050	64



SS series

Stainless Steel AISI 316 L

Pump type Type de pompe Pumpentype Tipo de bomba Tipo di pompa	Flow rate Débit Förderleistung Caudal Portata		Max.pressure Pression Druck Presión Pressione			r.p.m. tr./min u.p.m. r/min g./min	Power Puissance Leistung Potencia Potenza		Max. inlet temp.	Weight Poids Gewicht Peso Peso	Inlet Entrée Eingang Entrada Entrata	Outlet Sortie Ausgang Salida Uscita	Dimensions Dimensions Dimension Dimensiones Dimensioni
	l/min	G.P.M. (U.S.A.)	bar	MPa	p.s.i.		kW	hp					

SS1 series	SS1B1503 <small>NEW</small>	3,5	0.92	150	15	2175	1450	1,03	1,4	85	185	6	G1/2F	G3/8F	192x207x107
	SS1B1505(*)	5	1.32	150	15	2175		1,43	1,9				G1/2F	G3/8F	
	SS1B1507(*)	7	1.85	150	15	2175		2,01	2,7				G1/2F	G3/8F	
	SS1B1509	9	2.38	150	15	2175		2,58	3,5				G1/2F	G3/8F	
	SS1B1511	11	2.91	150	15	2175		3,15	4,3				G1/2F	G3/8F	
	SS1B1513	13	3.43	150	15	2175		3,72	5,1				G1/2F	G3/8F	
	SS1B1514	14	3.70	150	15	2175		4,01	5,5				G1/2F	G3/8F	

SS1 series	SS1C1509	9	2.38	150	15	2175	1750	2,58	3,5	85	185	6	G1/2F	G3/8F	192x207x107
	SS1C1511	11	2.91	150	15	2175		3,15	4,3				G1/2F	G3/8F	
	SS1C1513	13	3.43	150	15	2175		3,72	5,1				G1/2F	G3/8F	
	SS1C1515	15	3.96	150	15	2175		4,30	5,8				G1/2F	G3/8F	

SS3 series	SS3B2013	13	3.43	200	20	2900	1450	4,97	6,8	85	185	10	G1/2F	G3/8F	265x223x136
	SS3B2015	15	3.96	200	20	2900		5,73	7,8				G1/2F	G3/8F	
	SS3B2018	18	4.76	200	20	2900		6,88	9,4				G1/2F	G3/8F	
	SS3B2021	21	5.55	200	20	2900		8,02	10,9				G1/2F	G3/8F	

SS3 series	SS3C2015	15	3.96	200	20	2900	1750	5,73	7,8	85	185	10	G1/2F	G3/8F	265x223x136
	SS3C2018	18	4.76	200	20	2900		6,88	9,4				G1/2F	G3/8F	
	SS3C2021	21	5.55	200	20	2900		8,02	10,9				G1/2F	G3/8F	

66.SS series	SSE2025	25	6.60	200	20	2900	1450	9,55	13,0	85	185	21	G3/4F	G3/8F	341x243x160	
	SSE2030	30	7.92	200	20	2900		11,47	15,6				G3/4F	G3/8F		
	SSE2035	35	9.25	200	20	2900		13,38	18,2				G3/4F	G3/8F		
	SSE2041	41	10.83	200	20	2900		15,66	21,3				G3/4F	G3/8F		
	SSE1550 <small>NEW</small>	50	13.20	150	15	2175		14,33	19,5				G3/4F	G3/8F		

66.SS series	SSU2030	30	7.92	200	20	2900	1750	11,47	15,6	85	185	21	G3/4F	G3/8F	341x243x160	
	SSU2035	35	9.25	200	20	2900		13,38	18,2				G3/4F	G3/8F		
	SSU2040	40	10.56	200	20	2900		15,29	20,8				G3/4F	G3/8F		
	SSU2050	50	13.20	200	20	2900		19,12	26,0				G3/4F	G3/8F		

70.SS series	SS7030	30	7.92	200	20	2900	1450	11,8	16	85	185	40	G1 F	G1/2F	387x341x196
	SS7037	37	9.77	200	20	2900		14,0	19				G1 F	G1/2F	
	SS7045	45	11.89	200	20	2900		17,6	24				G1 F	G1/2F	
	SS7061H	61	16.11	150	15	2175		18,4	25				G1 F	G1/2F	
	SS7070H	70	18.49	130	13	1885		18,4	25				G1 F	G1/2F	
	SS7091H	100	26.40	100	10	1450		19,1	26				G1 F	G1/2F	

71.SS series	SS7193	93	24.57	200	20	2900	1000	35,3	48	85	185	68	G1-1/2F	G1 F	526x367x253	
	SS71106	106	28.00	200	20	2900		40,0	55				G1-1/2F	G1 F		
	SS71153	153	40.42	130	13	1885		36,8	50				G1-1/2F	G1 F		
	SS71170	170	44.90	100	10	1450		900	44				85	185		

(*) Available on request in version with double-sided shaft / Disponible sur requête en version avec arbre à double sortie / Auf Wunsch lieferbar in Version mit Doppelwellenausgang / Disponible bajo pedido en versión con doble salida de eje / Disponibile su richiesta in versione con albero a doppia presa di forza

Applications: reverse osmosis, seawater, demineralized water, misting, chemical industry, up to 85°C (185°F)

Applications: osmose renversée, eau de mer, eau déminéralisée, nébulisation, industrie chimique, jusqu'à 85°C (185°F)

Einsatzbereiche: Umkehrosmose, Meereswasser, entmineralisiertes Wasser, Befeuchtung, chemische Industrie, bis 85°C (185°F)

Aplicaciones: osmosis inversa, agua de mar, agua desmineralizada, nebulización, industria química, hasta 85°C (185°F)

Applicazioni: osmosi inversa, acqua di mare, acqua demineralizzata, misting, industria chimica, fino a 85°C (185°F)



SS1 series



SS3 series



66.SS series



70.SS series



71.SS series



Stainless Steel AISI 316 L

Applications: Sea water.

Applications: Eau de mer.

Einsatzbereiche: Meerwasser.

Aplicaciones: Agua de mar.

Applicazioni: Acqua di mare.

Pump type Type de pompe Pumpentype Tipo de bomba Tipo di pompa	Flow rate Débit Förderleistung Caudal Portata		Max.pressure Pression Druck Presión Pressione			r.p.m. tr./min u.p.m. r/min g./min	Power Puissance Leistung Potencia Potenza		Weight Poids Gewicht Peso Peso	Inlet Entrée Eingang Entrada Entrata	Outlet Sortie Ausgang Salida Uscita	Dimensions Dimensions Dimension Dimensiones Dimensioni
	l/min	G.P.M. (U.S.A.)	bar	MPa	p.s.i.		kW	hp				

SW1 series

SW1B1505	5	1.32	150	15	2175	1450	1,43	1,9	6	G1/2F	G3/8F	192x207x107
SW1B1507	7	1.85	150	15	2175		2,01	2,7		G1/2F	G3/8F	
SW1B1509	9	2.38	150	15	2175		2,58	3,5		G1/2F	G3/8F	
SW1B1511	11	2.91	150	15	2175		3,15	4,3		G1/2F	G3/8F	
SW1B1513	13	3.43	150	15	2175		3,72	5,1		G1/2F	G3/8F	
SW1B1514	14	3.70	150	15	2175		4,01	5,5		G1/2F	G3/8F	
SW1C1509	9	2.38	150	15	2175	1750	2,58	3,5	6	G1/2F	G3/8F	192x207x107
SW1C1511	11	2.91	150	15	2175		3,15	4,3		G1/2F	G3/8F	
SW1C1513	13	3.43	150	15	2175		3,72	5,1		G1/2F	G3/8F	
SW1C1515	15	3.96	150	15	2175		4,30	5,8		G1/2F	G3/8F	

SW3 series

SW3B2021	21	5.55	200	20	2900	1450	8,02	10,9	10	G1/2F	G3/8F	265x223x136
----------	----	------	-----	----	------	------	------	------	----	-------	-------	-------------

66SW series

SWE2041	41	10.83	200	20	2900	1450	15,66	21,3	21	G3/4F	G3/8F	341x243x160
SWU2050	50	13.20	200	20	2900	1750	19,12	26		G3/4F	G3/8F	

70SW series

SW7091H	100	26.40	100	10	1450	1450	19,10	26	40	G1F	G1/2F	387x341x196
---------	-----	-------	-----	----	------	------	-------	----	----	-----	-------	-------------

71SW series

SW7170	170	44.90	100	10	1450	900	32,50	44,2	68	G1-1/2F	G1F	526x367x253
--------	-----	-------	-----	----	------	-----	-------	------	----	---------	-----	-------------



SW3 series



SW1 series



66.SW series



70.SW series



71.SW series

CW CAR WASH



SPECIAL SERIES



The highest technology in Car Wash

For car wash and industrial applications up to 60°C (140°F)
 Pour car wash et applications industrielles jusqu'à 60°C (140°F)
 Für car wash und industrielle Einsätze bis 60°C (140°F)
 Para car wash y aplicaciones industriales hasta 60°C (140°F)
 Per car wash e applicazioni industriali fino a 60°C (140°F)

Up to 60°C (140°F)

PUMPS LISTED ACCORDING TO FLOW RATE
 TABELLE POMPES ORDONNÉES SUIVANT LE DÉBIT
 PUMPENTABELLE NACH FÖRDERLEISTUNG ANGEORDNET
 TABLA DE BOMBAS EN ORDEN DE CAUDAL
 TABELLA POMPE IN ORDINE DI PORTATA

Flow rate Débit Förderleistung Caudal Portata		r.p.m. tr./min u.p.m. r/min	Pressure Pression Druck Presión Pressione			MOD.	Pag.
l/min	G.P.M. (U.S.A.)	g/min	bar	Mpa	p.s.i.		
11	2.91	1450	200	20	2900	C2W2011	68
12	3.17	1450	200	20	2900	C2W2012	68
13	3.43	1450	200	20	2900	C2W2013	68
13	3.43	1450	200	20	2900	C3W2013	69
15	3.96	1450	200	20	2900	C3W2015	69
21	5.55	1450	200	20	2900	C3W2021	69

Up to 85°C (185°F)

PUMPS LISTED ACCORDING TO FLOW RATE
 TABELLE POMPES ORDONNÉES SUIVANT LE DÉBIT
 PUMPENTABELLE NACH FÖRDERLEISTUNG ANGEORDNET
 TABLA DE BOMBAS EN ORDEN DE CAUDAL
 TABELLA POMPE IN ORDINE DI PORTATA

Flow rate Débit Förderleistung Caudal Portata		r.p.m. tr./min u.p.m. r/min	Pressure Pression Druck Presión Pressione			MOD.	Pag.
l/min	G.P.M. (U.S.A.)	g/min	bar	Mpa	p.s.i.		
13	3.43	1450	200	20	2900	C3W2013HT	69
15	3.96	1450	200	20	2900	C3W2015HT	69
21	5.55	1450	200	20	2900	C3W2021HT	69





C2W series

For car wash and industrial applications up to 60°C (140°F)
 Pour car wash et applications industrielles jusqu'à 60°C (140°F)
 Für car wash und industrielle Einsätze bis 60°C (140°F)
 Para car wash y aplicaciones industriales hasta 60°C (140°F)
 Per car wash e applicazioni industriali fino a 60°C (140°F)



Pump type Type de pompe Pumpentype Tipo de bomba Tipo di pompa	Flow rate Débit Förderleistung Caudal Portata		Max.pressure Pression Druck Presión Pressione			r.p.m. tr./min u.p.m. r/min g./min	Power Puissance Leistung Potencia Potenza		Weight Poids Gewicht Peso Peso	Inlet Entrée Eingang Entrada Entrata	Outlet Sortie Ausgang Salida Uscita	Dimensions Dimensions Dimension Dimensiones Dimensioni
	l/min	GPM (U.S.A.)	bar	MPa	p.s.i.		kW	hp				
C2W2011	13	3.43	200	20	2900	1750	5,00	6,8	7	G1/2 F	G3/8 F	242x215x122
	11	2.91	200	20	2900	1450	4,19	5,7		G1/2 F	G3/8 F	
C2W2012	14	3.70	200	20	2900	1750	5,37	7,3		G1/2 F	G3/8 F	
	12	3.17	200	20	2900	1450	4,55	6,2		G1/2 F	G3/8 F	
C2W2013	15	3.96	200	20	2900	1750	5,74	7,8		G1/2 F	G3/8 F	
	13	3.43	200	20	2900	1450	5,00	6,8		G1/2 F	G3/8 F	



C3W series

For car wash and industrial applications up to 60°C (140°F)
 Pour car wash et applications industrielles jusqu'à 60°C (140°F)
 Für car wash und industrielle Einsätze bis 60°C (140°F)
 Para car wash y aplicaciones industriales hasta 60°C (140°F)
 Per car wash e applicazioni industriali fino a 60°C (140°F)



Pump type Type de pompe Pumpentype Tipo de bomba Tipo di pompa	Flow rate Débit Förderleistung Caudal Portata		Max.pressure Pression Druck Presión Pressione			r.p.m. tr./min u.p.m. r/min g./min	Power Puissance Leistung Potencia Potenza		Weight Poids Gewicht Peso Peso	Inlet Entrée Eingang Entrada Entrata	Outlet Sortie Ausgang Salida Uscita	Dimensions Dimensions Dimension Dimensiones Dimensioni
	l/min	GPM (U.S.A.)	bar	MPa	p.s.i.		kW	hp				
C3W2013	15	3.96	200	20	2900	1750	5,74	7,8	9,5	G1/2 F	G3/8 F	265x223x136
	13	3.43	200	20	2900	1450	5,00	6,8		G1/2 F	G3/8 F	
C3W2015	18	4.76	200	20	2900	1750	6,91	9,4		G1/2 F	G3/8 F	
	15	3.96	200	20	2900	1450	5,74	7,8		G1/2 F	G3/8 F	
	10	2.64	200	20	2900	950	3,82	5,2		G1/2 F	G3/8 F	
C3W2021	21	5.55	200	20	2900	1450	8,00	10,9		G1/2 F	G3/8 F	
	13	3.43	200	20	2900	950	5,00	6,8	G1/2 F	G3/8 F		

SPECIAL VERSION up to 85°C (185°F)

C3W2013HT	13	3.43	200	20	2900	1450	5,00	6,8	9,5	G1/2 F	G3/8 F	265x223x136
C3W2015HT	15	3.96	200	20	2900	1450	5,74	7,8		G1/2 F	G3/8 F	
C3W2021HT	21	5.55	200	20	2900	1450	8,00	10,9		G1/2 F	G3/8 F	

VHT HIGH TEMPERATURE



SPECIAL SERIES



High temperature

For industrial applications up to 85°C (185°F) according to catalogue specifications; up to 110°C (230°F) respecting the operating conditions indicated in the technical manual.

Pour applications industrielles jusqu'à 85°C (185°F) selon les spécifications du catalogue; jusqu'à 110°C (230°F) en respectant les conditions indiquées dans le manuel technique.

Für industrielle Einsätze bis 85°C (185°F) gemäß Katalogspezifikationen; bis 110°C (230°F) unter Beachtung der angegebenen Einsatzbedingungen.

Para aplicaciones industriales hasta 85°C (185°F) según las especificaciones del catálogo; hasta 110°C (230°F) en el respecto de las condiciones de uso indicadas en el manual técnico.

Per applicazioni industriali fino a 85°C (185°F) secondo le specifiche di catalogo; fino a 110°C (230°F) nel rispetto delle condizioni indicate nel manuale tecnico.

PUMPS LISTED ACCORDING TO FLOW RATE

TABELLE POMPES ORDONNÉES SUIVANT LE DÉBIT

PUMPENTABELLE NACH FÖRDERLEISTUNG ANGEORDNET

TABLA DE BOMBAS EN ORDEN DE CAUDAL

TABELLA POMPE IN ORDINE DI PORTATA

Flow rate Débit Förderleistung Caudal Portata		r.p.m. tr./min u.p.m. r/min	Pressure Pression Druck Presión Pressione			MOD.	Pag.
l/min	G.P.M. (U.S.A.)		bar	MPa	p.s.i.		
11	2.9	1450	140	14	2030	VHT6311	72
13	3.43	1450	170	17	2465	VHT6313	72
15	3.96	1750	140	14	2030	VHT6315	72
		1450	160	16	2320	VHT4715	72
18	4.75	1450	160	16	2320	VHT4718	72
21	5.55	1450	140	14	2030	VHT4721	72
23	6.07	1450	160	16	2320	VHT4723	72
28	7.4	1750	250	25	3600	VHT6628	72
39	10.3	1750	200	20	2900	VHT6639	72
46	12.15	1750	170	17	2465	VHT6646	72
50	13.20	1450	150	15	2175	VHT6650	72
68	18	1000	80	8	1160	VHT6968	72
102	27	1450	100	10	1450	VHT7095	72
188	49.7	1000	100	10	1450	VHT71150	72

PUMPS LISTED ACCORDING TO PRESSURE

TABELLE POMPES ORDONNÉES SUIVANT LA PRESSION

PUMPENTABELLE NACH DRUCK ANGEORDNET

TABLA DE BOMBAS EN ORDEN DE PRESIÓN

TABELLA POMPE IN ORDINE DI PRESSIONE

Pressure Pression Druck Presión Pressione			r.p.m. tr./min u.p.m. r/min	Flow rate Débit Förderleistung Caudal Portata		MOD.	Pag.
bar	MPa	p.s.i.		l/min	G.P.M. (U.S.A.)		
80	8	1160	1000	68	18	VHT6968	72
100	10	1450	1450	102	27	VHT7095	72
			1000	188	49.7	VHT71150	72
140	14	2030	1450	11	2.9	VHT6311	72
			1450	21	5.55	VHT4721	72
			1750	15	3.96	VHT6315	72
150	15	2175	1450	50	13.20	VHT6650	72
160	16	2320	1450	15	3.96	VHT4715	72
			1450	18	4.75	VHT4718	72
			1450	23	6.07	VHT4723	72
170	17	2465	1450	13	3.43	VHT6313	72
			1750	46	12.15	VHT6646	72
200	20	2900	1750	39	10.3	VHT6639	72
250	25	3600	1750	28	7.4	VHT6628	72





VHT series

High Temperature

For industrial applications up to 85°C (185°F) according to catalogue specifications; up to 110°C (230°F) respecting the operating conditions indicated in the technical manual.

Pour applications industrielles jusqu'à 85°C (185°F) selon les spécifications du catalogue; jusqu'à 110°C (230°F) en respectant les conditions indiquées dans le manuel technique.

Für industrielle Einsätze bis 85°C (185°F) gemäß Katalogspezifikationen; bis 110°C (230°F) unter Beachtung der angegebenen Einsatzbedingungen.



Para aplicaciones industriales hasta 85°C (185°F) según las especificaciones del catálogo; hasta 110°C (230°F) en el respecto de las condiciones de uso indicadas en el manual técnico.

Per applicazioni industriali fino a 85°C (185°F) secondo le specifiche di catalogo; fino a 110°C (230°F) nel rispetto delle condizioni indicate nel manuale tecnico.

Pump type Type de pompe Pumpentype Tipo de bomba Tipo di pompa	Flow rate Débit Förderleistung Caudal Portata		Max.pressure Pression Druck Presión Pressione			r.p.m. tr./min u.p.m. r/min g./min	Power Puissance Leistung Potencia Potenza		Weight Poids Gewicht Peso Peso	Inlet Entrée Eingang Entrada Entrata	Outlet Sortie Ausgang Salida Uscita	Dimensions Dimensions Dimension Dimensiones Dimensioni
	l/min	G.P.M. (U.S.A.)	bar	MPa	p.s.i.		kW	hp				

63.VHT series	VHT6311	11	2.9	140	14	2030	1450	2,94	4	8,15	G1/2F	G3/8F	214x213x122
	VHT6313	13	3.43	170	17	2465		4,04	5,5		G1/2F	G3/8F	
	VHT6315	15	3.96	140	14	2030	1750	4,04	5,5	8,15	G1/2F	G3/8F	214x213x122

47.VHT series	VHT4715	15	3.96	160	16	2320	1450	4,56	6,2	14,5	G1/2F	G3/8F	316x236x146	
		10	2.64	160	16	2320	950	3,05	4,15		G1/2F	G3/8F		
	VHT4718	18	4.75	160	16	2320	1450	5,51	7,5		G1/2F	G3/8F		
		12	3.17	160	16	2320	950	3,67	4,99		G1/2F	G3/8F		
	VHT4721	21	5.55	140	14	2030	1450	5,51	7,5		G1/2F	G3/8F		
		17	4.5	160	16	2320	1200	5,15	7		G1/2F	G3/8F		
	VHT4723	13	3.43	160	16	2320	950	3,97	5,4		G1/2F	G3/8F		
		23	6.07	160	16	2320	1450	7,35	10		G1/2F	G3/8F		
		19	5	160	16	2320	1200	5,80	7,9		G1/2F	G3/8F		
			15	3.96	160	16	2320	950	4,58		6,23	G1/2F		

66.VHT series	VHT6628	28	7.4	250	25	3600	1750	13,38	18,2	18,5	G3/4F	G3/8F	341x243x160	
		19	5	250	25	3600	1200	9,07	12,33		G3/4F	G3/8F		
		15	3.96	250	25	3600	950	7,35	10		G3/4F	G3/8F		
	VHT6639	39	10.3	200	20	2900	1750	14,70	20		G3/4F	G3/8F		
		32	8.45	200	20	2900	1450	12,20	16,6		G3/4F	G3/8F		
	VHT6646	46	12.15	170	17	2465	1750	14,70	20		G3/4F	G3/8F		
		38	10.04	200	20	2900	1450	14,51	19,74		G3/4F	G3/8F		
	VHT6650 	50	13,20	150	15	2175	1450	14,70	20		18,5	G3/4F		

69.VHT series	VHT6968	68	18	80	8	1160	1000	11,02	15	25,8	G1 F	G3/4F	355x300x210
---------------	---------	----	----	----	---	------	------	-------	----	------	------	-------	-------------

70.VHT series	VHT7095	102	27	100	10	1450	1450	19,50	26,5	37	G1 F	G1/2F	388x341x195
		95	25.0	100	10	1450	1350	18,20	24,7		G1 F	G1/2F	
		85	22.5	100	10	1450	1200	16,30	22,1		G1 F	G1/2F	

71.VHT series	VHT71150	188	49.7	100	10	1450	1000	35,90	48,8	73	G1-1/2F	G1 F	526x367x253
		170	44.9	110	11	1595	900	35,70	48,6		G1-1/2F	G1 F	
		150	39.6	110	11	1595	800	31,50	42,8		G1-1/2F	G1 F	



63.VHT series



47.VHT series



66.VHT series

NEW
mod.
VHT6650



69.VHT series



70.VHT series



71.VHT series

MISTING



SPECIAL SERIES



Pumps and motorpumps for misting

Pompes et motopompes pour brumisation

Pumpen und Motorpumpen für Befeuchtung

Bombas y motobombas para humidificación

Pompe e motopompe per umidificazione

PUMPS LISTED ACCORDING TO **FLOW RATE**

TABELLE POMPES ORDONNÉES SUIVANT LE **DÉBIT**

PUMPENTABELLE NACH **FÖRDERLEISTUNG** ANGEORDNET

TABLA DE BOMBAS EN ORDEN DE **CAUDAL**

TABELLA POMPE IN ORDINE DI **PORTATA**

Pumps

Flow rate Débit Förderleistung Caudal Portata		r.p.m. tr./min u.p.m. r/min	Pressure Pression Druck Presión Pressione			MOD.	Pag.
l/min	G.P.M. (U.S.A.)	g/min	bar	Mpa	p.s.i.		
1	0.26	1450	100	10	1450	FE5101	76
2	0.52	1450	100	10	1450	FE5102	76
4	1.06	1750	100	10	1450	FE5104	76
6	1.59	1450	100	10	1450	FE5106	76
8	2.11	1450	100	10	1450	FE5108	76

PUMPS LISTED ACCORDING TO **PRESSURE**

TABELLE POMPES ORDONNÉES SUIVANT LA **PRESSION**

PUMPENTABELLE NACH **DRUCK** ANGEORDNET

TABLA DE BOMBAS EN ORDEN DE **PRESIÓN**

TABELLA POMPE IN ORDINE DI **PRESSIONE**

Pumps

Pressure Pression Druck Presión Pressione			r.p.m. tr./min u.p.m. r/min	Flow rate Débit Förderleistung Caudal Portata		MOD.	Pag.
bar	Mpa	p.s.i.	g/min	l/min	G.P.M. (U.S.A.)		
100	10	1450	1450	1	0.26	FE5101	76
			1450	2	0.52	FE5102	76
			1450	4	1.06	FE5104	76
			1450	6	1.59	FE5106	76
			1450	8	2.11	FE5108	76

Motorpumps

Flow rate Débit Förderleistung Caudal Portata		r.p.m. tr./min u.p.m. r/min	Pressure Pression Druck Presión Pressione			MOD.	Pag.
l/min	G.P.M. (U.S.A.)	g/min	bar	Mpa	p.s.i.		
1	0.26	1450	100	10	1450	M51012F	78
		1450	100	10	1450	M51012	78
2	0.52	1450	100	10	1450	M51022F	78
		1450	100	10	1450	M51022	78
4	1.06	1450	100	10	1450	M51042F	78
		1450	100	10	1450	M51042	78
6	1.58	1450	90	9	1300	M51062F	78
		1450	90	9	1300	M51062	78
8	2.11	1450	70	7	1015	M51082	78

1	0.26	1450	70	7	1015	QUIKY-HU 1/70EU	78
		1450	70	7	1015	QUIKY-HU 2/70EU	78
2	0.52	1750	70	7	1015	QUIKY-HU 2/70US	78
		1450	70	7	1015	QUIKY-HU 4/70EU	78
4	1.06	1750	70	7	1015	QUIKY-HU 4/70US	78
		1450	70	7	1015	QUIKY-HU 8/70EU	78
8	2.11	1750	70	7	1015	QUIKY-HU 8/70US	78

Motorpumps

Pressure Pression Druck Presión Pressione			r.p.m. tr./min u.p.m. r/min	Flow rate Débit Förderleistung Caudal Portata		MOD.	Pag.
bar	Mpa	p.s.i.	g/min	l/min	G.P.M. (U.S.A.)		
70	7	1015	1450	8	2.11	M51082	78
			1450	6	1.58	M51062F	78
			1450	6	1.58	M51062	78
			1450	1	0.26	M51012F	78
			1450	1	0.26	M51012	78
100	10	1450	1450	2	0.52	M51022F	78
			1450	2	0.52	M51022	78
			1450	4	1.06	M51042F	78
			1450	4	1.06	M51042	78

70	7	1015	1450	1	0.26	QUIKY-HU 1/70EU	78
			1450	2	0.52	QUIKY-HU 2/70EU	78
			1750	2	0.52	QUIKY-HU 2/70US	78
			1450	4	1.06	QUIKY-HU 4/70EU	78
			1750	4	1.06	QUIKY-HU 4/70US	78
100	10	1450	1450	8	2.11	QUIKY-HU 8/70EU	78
			1750	8	2.11	QUIKY-HU 8/70US	78





Misting pumps



51 series



51 series
M version
Built-in pressure regulator

Pump type Type de pompe Pumpentype Tipo de bomba Tipo di pompa	Flow rate Débit Förderleistung Caudal Portata		Max.pressure Pression Druck Presión Pressione			r.p.m. tr./min u.p.m. r/min g./min	Power Puissance Leistung Potencia Potenza		Weight Poids Gewicht Peso Peso	Inlet Entrée Eingang Entrada Entrata	Outlet Sortie Ausgang Salida Uscita	Dimensions Dimensions Dimension Dimensiones Dimensioni
	l/min	GPM (U.S.A.)	bar	MPa	p.s.i.		kW	hp				

51 series	FE5101	1	0.26	100	10	1450	1450	0,21	0,28	5,2 (6)*	G3/8F	G3/4F	177x175x130 (205x175x177)*
		1,2	0.32	100	10	1450	1750	0,25	0,33		G3/8F	G3/4F	
	FE5102	2	0.52	100	10	1450	1450	0,42	0,57		G3/8F	G3/4F	
		2,4	0.64	100	10	1450	1750	0,5	0,68		G3/8F	G3/4F	
	FE5104	4	1.06	100	10	1450	1450	0,79	1,07		G3/8F	G3/4F	
		4,8	1.27	100	10	1450	1750	0,95	1,28		G3/8F	G3/4F	
	FE5106	6	1.59	100	10	1450	1450	1,23	1,68		G3/8F	G3/4F	
		7,2	1.9	100	10	1450	1750	1,48	2,01		G3/8F	G3/4F	
	FE5108	8	2.11	100	10	1450	1450	1,55	2,11		G3/8F	G3/4F	
		9,6	2.54	100	10	1450	1750	1,87	2,54		G3/8F	G3/4F	

* "M" VERSION WITH PRESSURE REGULATOR INTEGRATED IN THE PUMP HEAD
 VERSION "M" AVEC RÉGULATEUR DE PRESSION INTÉGRÉ DANS LA CULASSE
 AUSFÜHRUNG "M" MIT ANGEKOPFENEM DRUCKREGELVENTIL
 VERSIÓN "M" CON REGULADOR DE PRESIÓN INCORPORADO EN LA CULATA
 VERSIONE "M" CON REGOLATORE DI PRESSIONE INCORPORATO NELLA TESTATA

Inlet - Outlet: the dimensions shown are referred to the pump without valve / **Entrée - Sortie:** Les dimensions indiquées se réfèrent à la pompe sans régulateur / **Eingang - Ausgang:** Die angegebenen Maße beziehen sich auf die Pumpe ohne Druckregelventil / **Entrada - Salida:** Las dimensiones indicadas se refieren a la bomba sin regulador / **Entrata - Uscita:** Le misure indicate sono riferite alla pompa senza valvola

AVAILABLE ACCESSORIES FOR MISTING PUMPS
 ACCESSOIRES DISPONIBLES POUR POMPES DE BRUMISATION
 LIEFERBARES ZUBEHÖR FÜR BEFEUCHTUNGSPUMPEN
 ACCESORIOS DISPONIBLES PARA BOMBAS HUMIDIFICACION
 ACCESSORI DISPONIBILI PER POMPE MISTING



PRESSURE GAUGE
See pag.118
MANOMÈTRE
Voir pag.118
MANOMETER
S. Seite.118
MANÓMETRO
Ver pag.118
MANOMETRO
Vedi pag.118



FLANGES AND FLEXIBLE COUPLINGS for electric motors
MEC 71, MEC 80, MEC 90 - See pag.120/121
BRIDES ET ACCOUPLEMENTS ÉLASTIQUES pour moteurs électriques MEC 71, MEC 80, MEC 90 - Voir pag.120/121
FLANSCHEN UND ELASTISCHE KUPPLUNGEN für Elektromotoren MEC 71, MEC 80, MEC 90 - S. Seite 120/121
BRIDAS Y ACOPLES ELÁSTICOS para motores eléctricos MEC 71, MEC 80, MEC 90 - Ver pag.120/121
FLANGE E GIUNTI per motori elettrici MEC 71, MEC 80, MEC 90 - Vedi pag.120/121



PRESSURE REGULATOR - RÉGULATEUR DE PRESSION - DRUCKREGELVENTIL
REGULADOR DE PRESIÓN - REGOLATORE DI PRESSIONE

Model Modèle Modell Modelo Modello	Max.pressure Pression Druck Presión Pressione			Flow rate Débit Förderleistung Caudal Portata		Weight Poids Gewicht Peso Peso	Inlet Entrée Eingang Entrada Entrata	Outlet Sortie Ausgang Salida Uscita	By-pass
	bar	MPa	p.s.i.	l/min	GPM (U.S.A.)	kg			
HXM	130	13	1900	15	4	0,25	G3/8M	G3/8M	G3/8M

Inlet - Outlet: the dimensions shown are referred to the pump without valve / **Entrée - Sortie:** Les dimensions indiquées se réfèrent à la pompe sans régulateur / **Eingang - Ausgang:** Die angegebenen Maße beziehen sich auf die Pumpe ohne Druckregelventil / **Entrada - Salida:** Las dimensiones indicadas se refieren a la bomba sin regulador / **Entrata - Uscita:** Le misure indicate sono riferite alla pompa senza valvola



Misting motorpumps



**M51012F / M51022F
M51042F / M51062F**



**M51012 / M51022
M51042 / M51062
M51082**



QUIKY-HU

All models are standard equipped with on-off switch, power cord with plug and pressure regulating valve.

Tous les modèles sont équipés de série avec interrupteur, câble électrique avec fiche et régulateur de pression.

Alle Modelle sind standardmäßig mit ein-aus Schalter, Kabel mit Stecker und Druckregelventil ausgerüstet.

Todos los modelos vienen equipados en standard con interruptor, cable eléctrico con enchufe y regulador de presión.

Tutti i modelli sono equipaggiati di serie con interruttore, cavo di alimentazione con spina e valvola di regolazione pressione.

MODEL MODÈLE MODELL MODELO MODELLO	PUMP DATA - DONNÉES POMPE PUMPENDATEN - DATOS BOMBA DATI POMPA					MOTOR DATA - DONNÉES MOTEUR MOTORENDATEN - DATOS MOTOR DATI MOTORE					Dimensions Dimensions Dimension Dimensiones Dimensioni mm
	Flow rate Débit Förderleistung Caudal Portata l/min	GPM (U.S.A.)	Max.pressure Pression Druck Presión Pressione bar MPa p.s.i.	r.p.m. tr./min u.p.m. r/min g./min	Input Power Puissance absorbée Aufnahmeleistung Potencia absorbida Potenza assorbita kW	Singlephase Monophasé Wechselstrom Monofásico Monofase V. A. Hz.					

**Flange and flexible coupling / Flansch und elastische Kupplung / Bride et accouplement élastique
Brida y acoplamiento elástico / Flangia e giunto elastico**

Model	Flow rate	GPM	Max. pressure	r.p.m.	Input Power	Singlephase	Dimensions
M51012F	1	0.26	100	10	1450	230	453,5x208x188h
M51022F	2	0.52	100	10	1450		
M51042F	4	1.06	100	10	1450		
M51062F	6	1.58	90	90	1300		

Direct drive / Direktantrieb / Accouplement direct / Acople directo / Accoppiamento diretto

Model	Flow rate	GPM	Max. pressure	r.p.m.	Input Power	Singlephase	Dimensions
M51012	1	0.26	100	10	1450	230	363,5x208x188h
M51022	2	0.52	100	10	1450		
M51042	4	1.06	100	10	1450		
M51062	6	1.58	90	90	1300		
M51082 <small>NEW</small>	8	2.11	70	70	1015		408x217x196h

Model	Flow rate	GPM	Max. pressure	r.p.m.	Input Power	Singlephase	Dimensions
QUIKY-HU 1/70 EU	1	0.26	70	70	1015	230	365x235x240h
QUIKY-HU 2/70 EU	2	0.52	70	70	1015		
QUIKY-HU 4/70 EU	4	1.06	70	70	1015		
QUIKY-HU 8/70 EU	8	2.11	70	70	1015		
QUIKY-HU 2/70 US	2	0.52	70	70	1015	115	60
QUIKY-HU 4/70 US	4	1.06	70	70	1015		
QUIKY-HU 8/70 US	8	2.11	70	70	1015		

**AVAILABLE ACCESSORIES FOR MISTING MOTORPUMPS
ACCESSOIRES DISPONIBLES POUR MOTOPOMPES DE BRUMISATION
LIEFERBARES ZUBEHÖR FÜR BEFEUCHTUNGSMOTORPUMPEN
ACCESSORIOS DISPONIBLES PARA MOTOBOMBAS HUMIDIFICACION
ACCESSORI DISPONIBILI PER MOTOPOMPE MISTING**



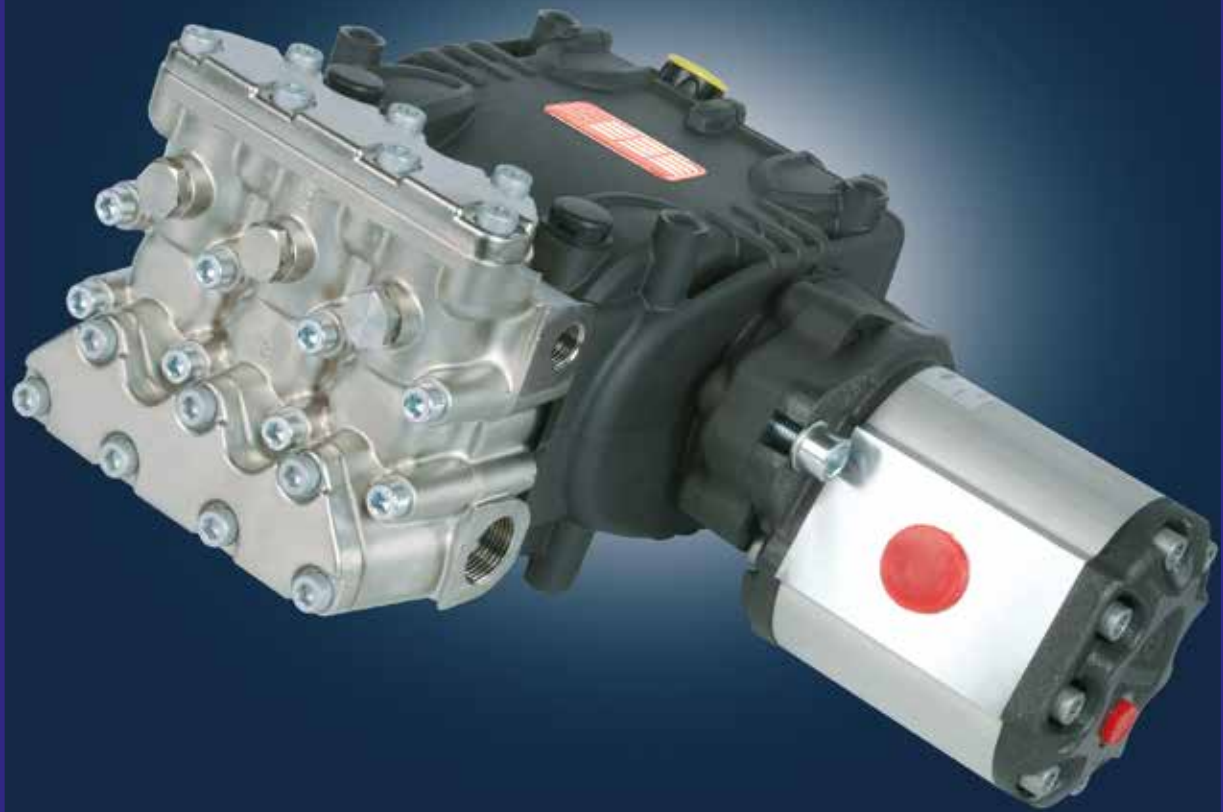
PRESSURE GAUGE See pag.118
MANOMÈTRE Voir pag.118
MANOMETER S. Seite 118
MANÓMETRO Ver pag.118
MANOMETRO Vedi pag.118



Set consisting of rubber vibration dampeners and handle (except for QUIKY -HU)
Jeu composé par pieds antivibrations en caoutchouc et poignée de transport (sauf QUIKY-HU)
Satz bestehend aus Gummi-Vibrationsdämpfer und Tragegriff (ausgenommen QUIKY-HU)
Juego de pies antivibraciones en caucho y mango de transporte (excepto QUIKY-HU)
Set composto da manico e piedini antivibrazioni in gomma (escluso QUIKY-HU)

Set p.n. Ref. jeu Satz-art-nr Cod. juego Codice set	Model Modèle Modell Modelo Modello
ZM51F71	M51012F - M51022F M51042F - M51062F
ZM5171	M51012 - M51022 M51042 - M51062 - M51082

HYDRAULIC DRIVE



SPECIAL SERIES



Solutions for hydraulic motors Solutions pour moteurs hydrauliques Lösungen für Hydraulikmotoren Soluciones para motores hidráulicos Soluzioni per motori idraulici

PUMPS WITH FLANGE ACCORDING TO FLOW RATE
POMPES AVEC BRIDE ORDONNÉES SUIVANT LE DÉBIT
PUMPEN MIT FLANSCH NACH FÖRDERLEISTUNG ANGEORDNET
BOMBAS CON BRIDA EN ORDEN DE CAUDAL
POMPE CON FLANGIA IN ORDINE DI PORTATA

Flow rate Débit Förderleistung Caudal Portata		r.p.m. tr./min u.p.m. r/min	Pressure Pression Druck Presión Pressione			MOD.	Pag.
l/min	G.P.M. (U.S.A.)	g/min	bar	Mpa	p.s.i.		
13,5	3.59	2800	180	18	2610	E1D1835I	82
14	3.70	1450	160	16	2320	E1B1614I	82
15	3.96	1450	250	25	3625	E3B2515I	82
16	4.22	1750	170	17	2465	UL1716I	82
21	5.55	1450	210	21	3045	E3B2121I	82
30	7.92	1450	150	15	2175	WS1630I	83
35	9.25	1750	250	25	3625	T2535Y	83
40	10.56	1750	200	20	2900	T2040Y	83
50	13.20	1450	90	9	1300	W1550I	83
50	13.20	1750	172	17,2	2500	T1750Y	83
55	14.63	1450	140	14	2030	W1555Y	83
80	21.10	1000	100	10	1450	WK8I	84
100	26.40	1450	100	10	1450	W100100HI	84

FLANGES - BRIDES - FLANSCHEN
BRIDAS - FLANGE

Pump series Modèle pompe Pumpenmodell Modelo bomba Serie Pompe	MOD.	Pag.
47 - MF2 - 47VHT 66 - 66SS - 66VHT E3 - C3W - SS3	ZFH47SB	85
70 - 70SS - 70VHT	ZFH70SB	85
71 - 71SS - 71VHT	ZFH71SC	85

PUMPS WITH HYDRAULIC MOTOR ACCORDING TO FLOW RATE
POMPES AVEC MOTEUR HYDRAULIQUE ORDONNÉES SUIVANT LE DÉBIT
PUMPEN MIT HYDRAULIKMOTOR NACH FÖRDERLEISTUNG ANGEORDNET
BOMBAS CON MOTOR HIDRAULICO EN ORDEN DE CAUDAL
POMPE CON MOTORE IDRAULICO IN ORDINE DI PORTATA

Flow rate Débit Förderleistung Caudal Portata		r.p.m. tr./min u.p.m. r/min	Pressure Pression Druck Presión Pressione			MOD.	Pag.
l/min	G.P.M. (U.S.A.)	g/min	bar	Mpa	p.s.i.		
13,5	3.59	2800	180	18	2610	E1D1835I HYPACK8	86
14	3.70	1450	160	16	2320	E1B1614I HYPACK8	86
14	3.70	1450	160	16	2320	E1B1614I HYPACK14	86
15	3.96	1450	250	25	3625	E3B2515I HYPACK26	86
16	4.22	1750	170	17	2465	UL1716I HYPACK14	86
21	5.55	1450	210	21	3045	E3B2121I HYPACK26	86
30	7.92	1450	150	15	2175	WS1630I HYPACK26	87
35	9.25	1750	250	25	3625	T2535Y HYPACK37	87
40	10.56	1750	200	20	2900	T2040Y HYPACK37	87
50	13.20	1450	90	9	1300	W1550I HYPACK26	87
50	13.20	1750	172	17,2	2500	T1750Y HYPACK37	87
55	14.63	1450	140	14	2030	W1555Y HYPACK37	87
80	21.10	1000	100	10	1450	WK8I HYPACK62	88
100	26.40	1450	100	10	1450	W100100HI HYPACK62	88

PUMPS WITH FLANGE ACCORDING TO PRESSURE
POMPES AVEC BRIDE ORDONNÉES SUIVANT LA PRESSION
PUMPEN MIT FLANSCH NACH DRUCK ANGEORDNET
BOMBAS CON BRIDA EN ORDEN DE PRESION
POMPE CON FLANGIA IN ORDINE DI PRESSIONE

Pressure Pression Druck Presión Pressione			r.p.m. tr./min u.p.m. r/min	Flow rate Débit Förderleistung Caudal Portata		MOD.	Pag.
bar	Mpa	p.s.i.	g/min	l/min	G.P.M. (U.S.A.)		
90	9	1300	1450	50	13.20	W1550I	83
100	10	1450	1000	80	21.10	WK8I	84
100	10	1450	1450	100	26.40	W100100HI	84
140	14	2030	1450	55	14.63	W1555Y	83
150	15	2175	1450	30	7.92	WS1630I	83
160	16	2320	1450	14	3.70	E1B1614I	82
170	17	2465	1750	16	4.22	UL1716I	82
172	17,2	2500	1750	50	13.20	T1750Y	83
180	18	2610	2800	13,5	3.59	E1D1835I	82
200	20	2900	1750	40	10.56	T2040Y	83
210	21	3045	1450	21	5.55	E3B2121I	82
250	25	3625	1450	15	3.96	E3B2515I	82
250	25	3625	1750	35	9.25	T2535Y	83

FLEXIBLE COUPLINGS - ACCOUPLEMENTS ELASTIQUES
ELASTISCHE KUPPLUNGEN - ACOPLAMIENTOS ELÁSTICOS
GIUNTI ELASTICI

Pump series Modèle pompe Pumpenmodell Modelo bomba Serie Pompe	MOD.	Pag.
47 - MF2 - 47VHT 66 - 66SS - 66VHT E3 - C3W - SS3	ZGH47SB	85
70 - 70SS - 70VHT	ZGH70SB	85
71 - 71SS - 71VHT	ZGH71SC	85

PUMPS WITH HYDRAULIC MOTOR ACCORDING TO PRESSURE
POMPES AVEC MOTEUR HYDRAULIQUE ORDONNÉES SUIVANT LA PRESSION
PUMPEN MIT HYDRAULIKMOTOR NACH DRUCK ANGEORDNET
BOMBAS CON MOTOR HIDRAULICO EN ORDEN DE PRESION
POMPE CON MOTORE IDRAULICO IN ORDINE DI PRESSIONE

Pressure Pression Druck Presión Pressione			r.p.m. tr./min u.p.m. r/min	Flow rate Débit Förderleistung Caudal Portata		MOD.	Pag.
bar	Mpa	p.s.i.	g/min	l/min	G.P.M. (U.S.A.)		
90	9	1300	1450	50	13.20	W1550I HYPACK26	87
100	10	1450	1000	80	21.10	WK8I HYPACK62	88
100	10	1450	1450	100	26.40	W100100HI HYPACK62	88
140	14	2030	1450	55	14.63	W1555Y HYPACK37	87
150	15	2175	1450	30	7.92	WS1630I HYPACK26	87
160	16	2320	1450	14	3.70	E1B1614I HYPACK8	86
160	16	2320	1450	14	3.70	E1B1614I HYPACK14	86
170	17	2465	1750	16	4.22	UL1716I HYPACK14	86
172	17,2	2500	1750	50	13.20	T1750Y HYPACK37	87
180	18	2610	2800	13,5	3.59	E1D1835I HYPACK8	86
200	20	2900	1750	40	10.56	T2040Y HYPACK37	87
210	21	3045	1450	21	5.55	E3B2121I HYPACK26	86
250	25	3625	1750	35	9.25	T2535Y HYPACK37	87
250	25	3625	1450	15	3.96	E3B2515I HYPACK26	86

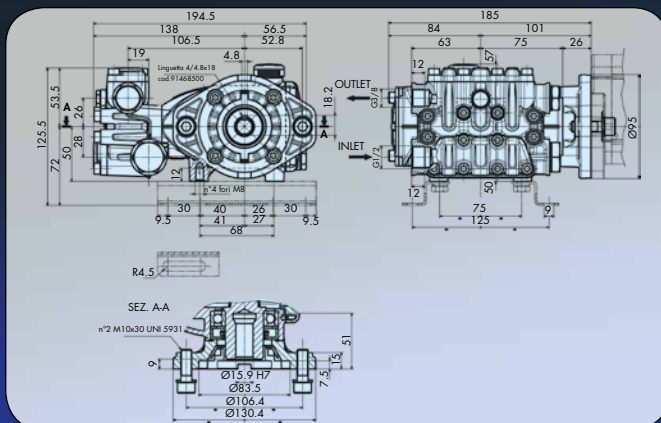
• Pumps complete with flange for hydraulic motor SAE J744-A. Cyl. shaft d. 5/8". Shaft key supplied standard with the pump.
 • Pompes complètes de bride pour moteur hydraulique SAE J744-A. Arbre cyl. d. 5/8". Clavette fournie standard avec la pompe.
 • Pumpen komplett mit Flansch für Hydraulikmotor SAE J744-A. Zyl. Welle d. 5/8". Keil standardmäßig mit der Pumpe geliefert.
 • Bombas completas de brida para motor hidráulico SAE J744-A. Eje cil. d. 5/8". Chaveta suministrada de serie con la bomba.
 • Pompe complete di flangia per motore idraulico SAE J 744-A. Albero cil. 5/8" . Linguetta fornita in dotazione.



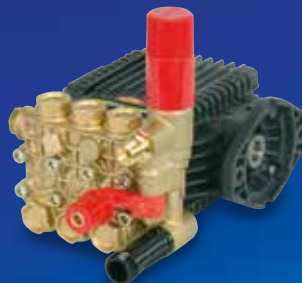
E1D1835I
E1B1614I



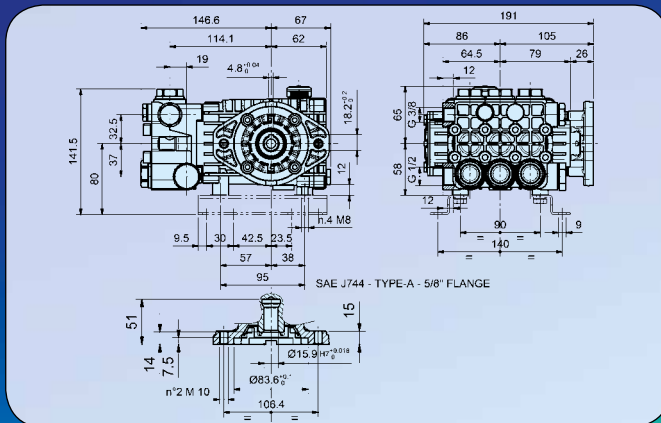
VH VERSION



UL1716I



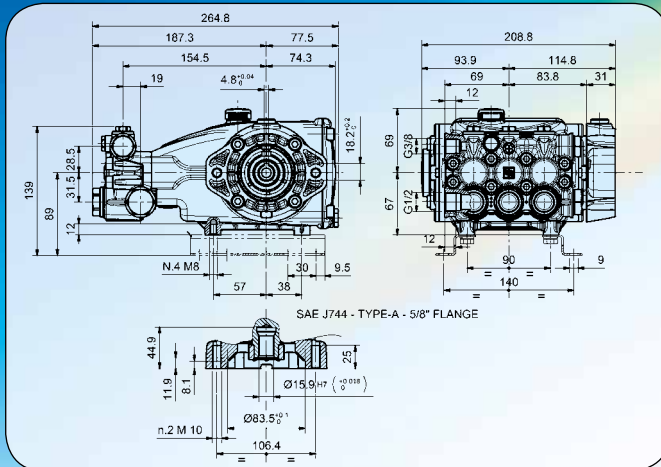
VH VERSION



E3B2515I
E3B2121I



VH VERSION



• Rails kit available on request • Kit pieds disponible sûr requête
 • Kit FüÙe lieferbar auf Wunsch • Kit pies disponible bajo pedido
 • Kit piedi disponibile su richiesta: Cod.ZFEET59H22

Pump type Type de pompe Pumpentype Tipo de bomba Tipo di pompa	Flow rate Débit Förderleistung Caudal Portata l/min GPM (U.S.A.)	Max.pressure Pression Druck Presión Pressione bar MPa p.s.i.	r.p.m. tr./min u.p.m. r/min g./min	Power Puissance Leistung Potencia Potenza kW hp	Torque Couple Drehmoment Par Coppia Nm	Weight Poids Gewicht Peso Peso kg	Inlet Entrée Eingang Entrada Entrata	Outlet Sortie Ausgang Salida Uscita				
E1D1835I	13,5	3.59	180	18	2610	2800	4,63	6,3	16	5,8	G1/2 F	G3/8 F
E1B1614I	14	3.70	160	16	2320	1450	4,26	5,8	28	5,8	G1/2 F	G3/8 F
UL1716I	16	4.22	170	17	2465	1750	5,22	7,1	28	8,3	G1/2 F	G3/8 F
E3B2515I	15	3.96	250	25	3625	1450	7,13	9,7	47	10,0	G1/2 F	G3/8 F
	20	5.28	250	25	3625	1950	9,63	13,1	47	10,0	G1/2 F	G3/8 F
E3B2121I	21	5.55	210	210	3045	1450	8,46	11,5	56	10,0	G1/2 F	G3/8 F



Hydraulic drive

- Pumps complete with flange for hydraulic motor SAE J744-A. Cyl. shaft d. 5/8". Shaft key supplied standard with the pump.
- Pompes complètes de bride pour moteur hydraulique SAE J744-A. Arbre cyl. d. 5/8". Clavette fournie standard avec la pompe.
- Pumpen komplett mit Flansch für Hydraulikmotor SAE J744-A. Zyl. Welle d. 5/8". Keil standardmäßig mit der Pumpe geliefert.
- Bombas completas de brida para motor hidráulico SAE J744-A. Eje cil. d. 5/8". Chaveta suministrada de serie con la bomba.
- Pompe complete di flangia per motore idraulico SAE J 744-A. Albero cil. 5/8". Linguetta fornita in dotazione.



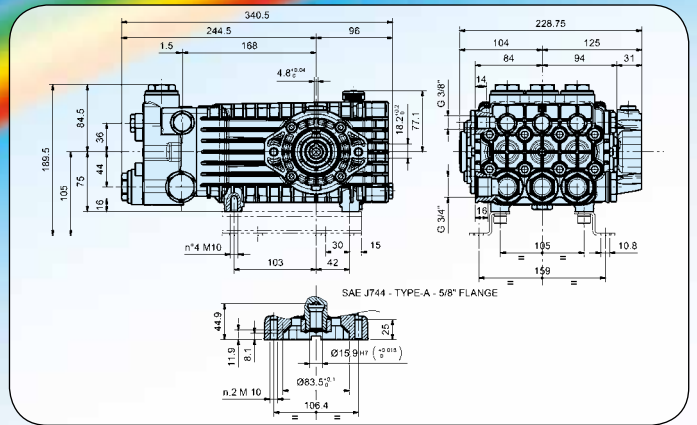
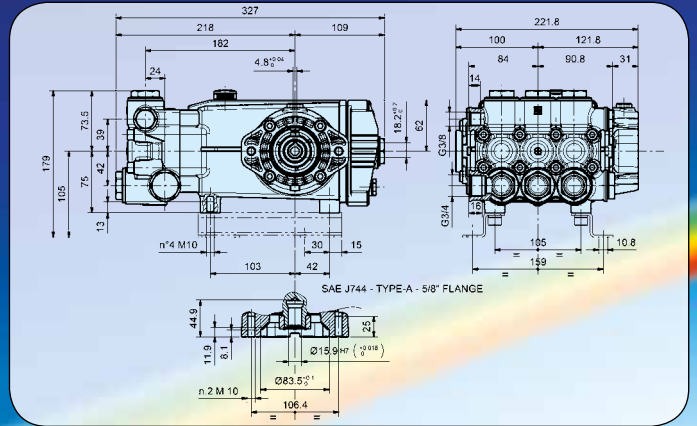
WS1630I



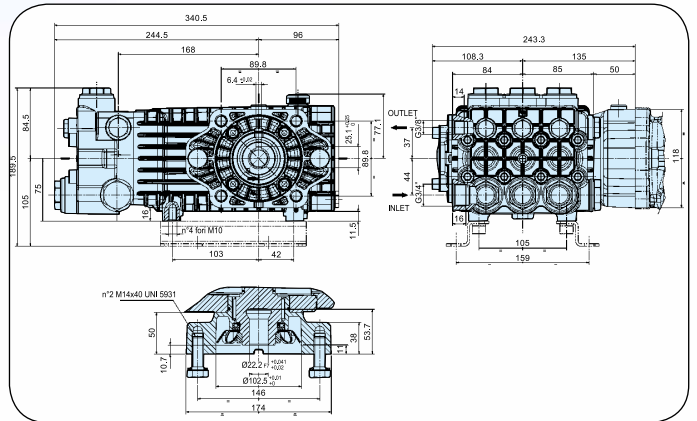
W1550I



**T2535Y
T2040Y
T1750Y
W1555Y**



- Pumps complete with flange for hydraulic motor SAE J744-B. Cyl. shaft d. 7/8".
- Pompes complètes de bride pour moteur hydraulique SAE J744-B. Arbre cyl. d. 7/8".
- Pumpen komplett mit Flansch für Hydraulikmotor SAE J744-B. Zyl. Welle d. 7/8".
- Bombas completas de brida para motor hidráulico SAE J744-B. Eje cil. d. 7/8".
- Pompe complete di flangia per motore idraulico SAE J 744-B. Albero cil. 7/8".

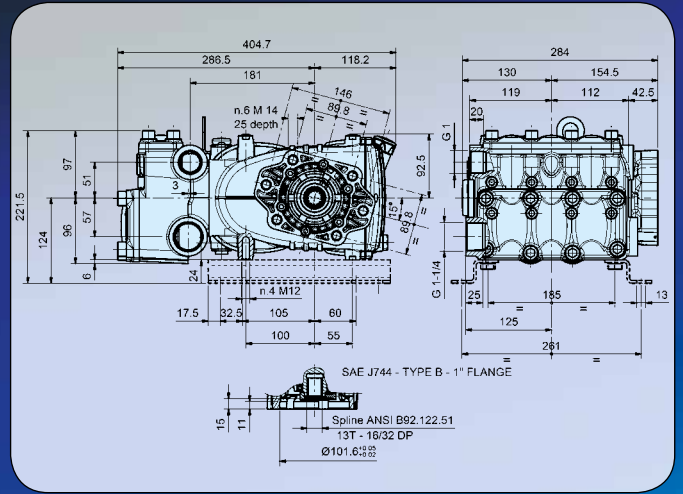


Pump type Type de pompe Pumpentype Tipo de bomba Tipo di pompa	Flow rate Débit Förderleistung Caudal Portata		Max. pressure Pression Druck Presión Pressione			r.p.m. tr./min u.p.m. r/min g./min	Power Puissance Leistung Potencia Potenza		Torque Couple Drehmoment Par Coppia	Weight Poids Gewicht Peso Peso	Inlet Entrée Eingang Entrada Entrata		Outlet Sortie Ausgang Salida Uscita	
	l/min	G.P.M. (U.S.A.)	bar	MPa	p.s.i.		kW	hp			Nm	kg		
WS1630I	30	7.92	150	15	2175	1450	8,60	11,7	57	16	G3/4 F	G3/8 F		
	36	9.51	150	15	2175	1750	10,37	14,1	57	16	G3/4 F	G3/8 F		
W1550I	50	13.20	90	9	1300	1450	8,60	11,7	57	19	G3/4 F	G3/8 F		
T2535Y	35	9.25	250	25	3625	1750	16,17	22	91	20	G3/4 F	G3/8 F		
T2040Y	40	10.56	200	20	2900	1750	15,44	21	83	20	G3/4 F	G3/8 F		
T1750Y	50	13.20	172	17,2	2500	1750	16,17	22	90	20	G3/4 F	G3/8 F		
W1555Y	55	14.63	140	14	2030	1450	14,70	20	97	20	G3/4 F	G3/8 F		

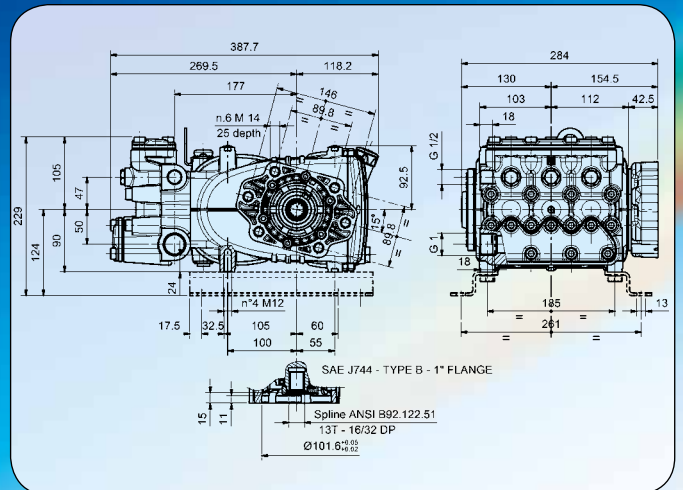
- Pumps complete with flange for hydraulic motor SAE J744-B. Splined Shaft 13T - 16/32 DP.
- Pompes complètes de bride pour moteur hydraulique SAE J744-B. Arbre cannelé 13T - 16/32 DP.
- Pumpen komplett mit Flansch für Hydraulikmotor SAE J744-B. Gerillte Welle 13T - 16/32 DP.
- Bombas completas de brida para motor hidráulico SAE J744-B. Eje estriado 13T - 16/32 DP.
- Pompe complete di flangia per motore idraulico SAE J 744-B. Albero scanalato 13T - 16/32 DP.



WK81



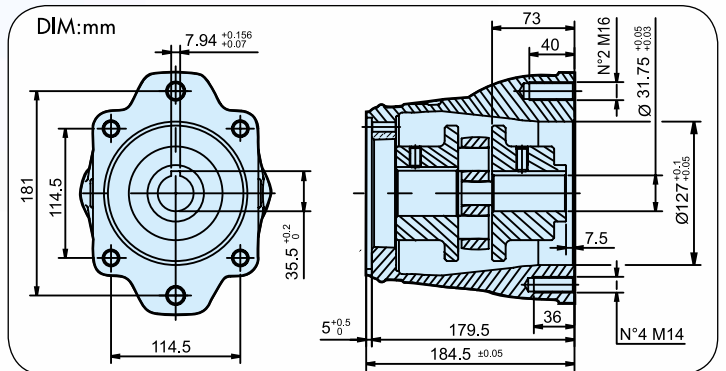
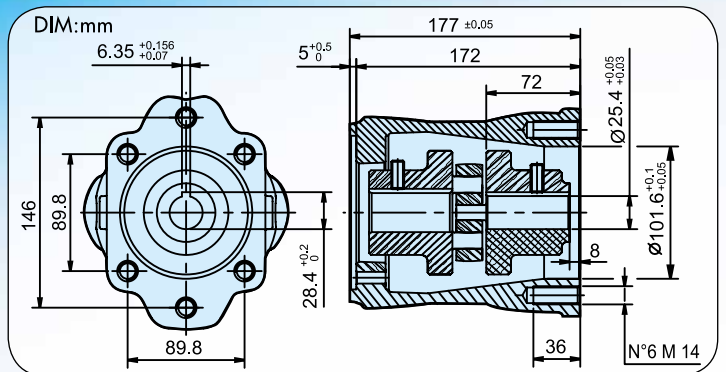
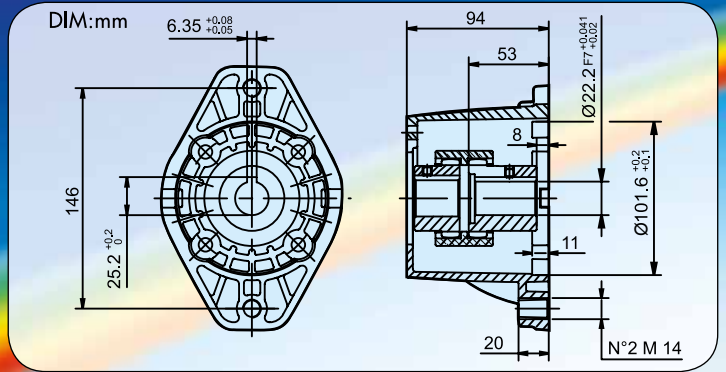
W100100HI



- Rails kit available on request • Kit pieds disponible sûr requête
- Kit FüÙÙe lieferbar auf Wunsch • Kit pies disponible bajo pedido
- Kit piedi disponibile su richiesta: Cod.ZFEET68H34

Pump type Type de pompe Pumptype Tipo de bomba Tipo di pompa	Flow rate Débit Förderleistung Caudal Portata l/min		Max.pressure Pression Druck Presión Pressione bar MPa p.s.i.			r.p.m. tr./min u.p.m. r/min g./min	Power Puissance Leistung Potencia Potenza kW hp		Torque Couple Drehmoment Par Coppia Nm	Weight Poids Gewicht Peso Peso kg	Inlet Entrée Eingang Entrada Entrata	Outlet Sortie Ausgang Salida Uscita
W100100HI	100	26.40	100	10	1450	1450	18,38	25	125	34,1	G1 F	G1/2 F
WK81	80	21.10	100	10	1450	1000	15,30	20,8	145	38,2	G1-1/4 F	G1 F
	125	33.00	100	10	1450	1580	23,90	32,5	145	38,2	G1-1/4 F	G1 F

- Flanges and couplings to couple pumps from series E3-C3W-SS3-47-47VHT-MF2-66-66SS-66VHT-70-70SS-70VHT-71-71SS-71VHT to hydraulic motors SAE J 744 - Types B and C.
- Brides et accouplements pour accoupler les pompes des séries E3-C3W-SS3-47-47VHT-MF2-66-66SS-66VHT-70-70SS-70VHT-71-71SS-71VHT à moteurs hydrauliques SAE J 744 - types B et C.
- Flansche und Kupplungen für Antrieb von Pumpen der Serien E3-C3W-SS3-47-47VHT-MF2-66-66SS-66VHT-70-70SS-70VHT-71-71SS-71VHT mit Hydraulikmotoren SAE J 744 - Type B und C.
- Bidas y acoplamientos para acoplar bombas de las series E3-C3W-SS3-47-47VHT-MF2-66-66SS-66VHT-70-70SS-70VHT-71-71SS-71VHT con motores hidráulicos SAE J 744 - tipos B y C.
- Flange e giunti per accoppiamento pompe serie E3-C3W-SS3-47-47VHT-MF2-66-66SS-66VHT-70-70SS-70VHT-71-71SS-71VHT a motori idraulici SAE J 744 tipo B e tipo C.



FLANGES - BRIDES - FLANSCHEN - BRIDAS - FLANGE

Model Modèle Modell Modelo Modello	Motor shaft Arbre moteur Motorenwelle Eje motor Albero motore	Pump series Modelle pompe Pumpenmodell Modelo bomba Modello pompe
ZFH47SB	SAE J 744 - TYPE "B" 2 bolts	E3 - C3W - SS3 47 - 47VHT - 66VHT 66 - 66SS - MF2
ZFH70SB	SAE J 744 - TYPE "B" 2 - 4 bolts	70 - 70SS - 70VHT
ZFH71SC	SAE J 744 - TYPE "C" 2 - 4 bolts	71 - 71SS - 71VHT

FLEXIBLE COUPLINGS - ACCOUPLEMENTS ELASTIQUES ELASTISCHE KUPPLUNGEN - ACOPLAMIENTOS ELASTICOS GIUNTI ELASTICI

Model Modèle Modell Modelo Modello	Motor shaft Arbre moteur Motorenwelle Eje motor Albero motore	Pump series Modelle pompe Pumpenmodell Modelo bomba Modello pompe
ZGH47SB	SAE J 744 - TYPE 22-1 Straight 7/8" - 22,22 mm	E3 - C3W - SS3 47 - 47VHT - 66VHT 66 - 66SS - MF2
ZGH70SB	SAE J 744 - TYPE 25-1 Straight 1" - 25,4 mm	70 - 70SS - 70VHT
ZGH71SC	SAE J 744 - TYPE 32-1 Straight 1" 1/4 - 31,75 mm	71 - 71SS - 71VHT

Hydraulic drive

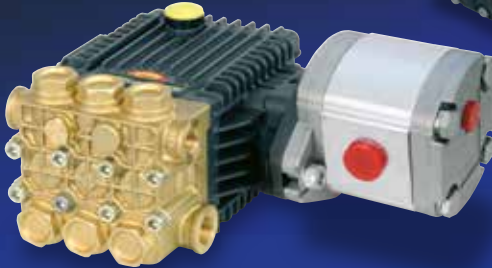
- Pumps complete with hydraulic motor.
- Pompes complètes de moteur hydraulique.
- Pumpen komplett mit Hydraulikmotor.
- Bombas completas de motor hidráulico.
- Pompe complete di motore idraulico.



E1D1835I HYPACK8
E1B1614I HYPACK8
E1B1614I HYPACK14



VH VERSION



UL1716I HYPACK14



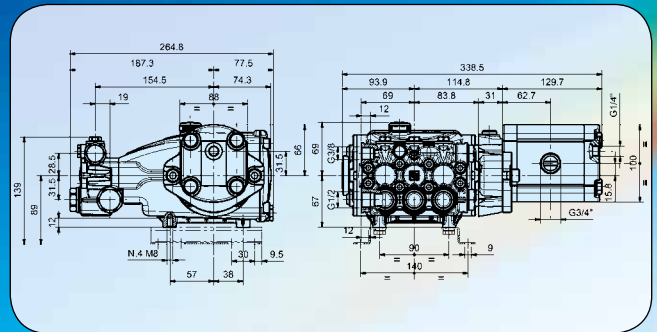
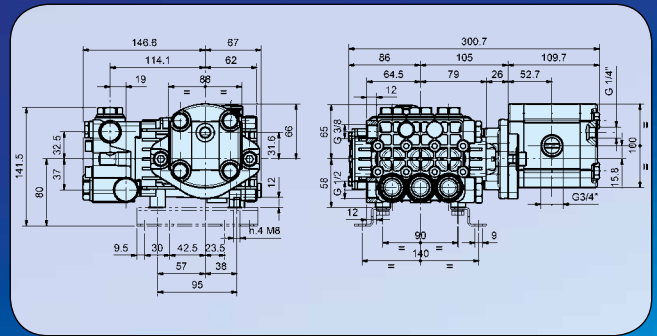
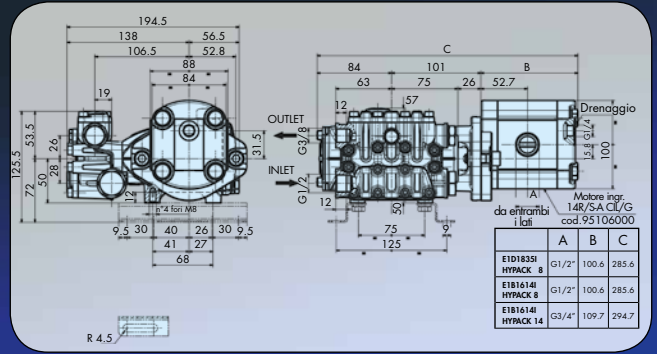
VH VERSION



E3B2515I HYPACK26
E3B2121I HYPACK26



VH VERSION



- Rails kit available on request • Kit pieds disponible sûr requête
- Kit Füßse lieferbar auf Wunsch • Kit pies disponible bajo pedido
- Kit piedi disponibile su richiesta: Cod.ZFEET59H22

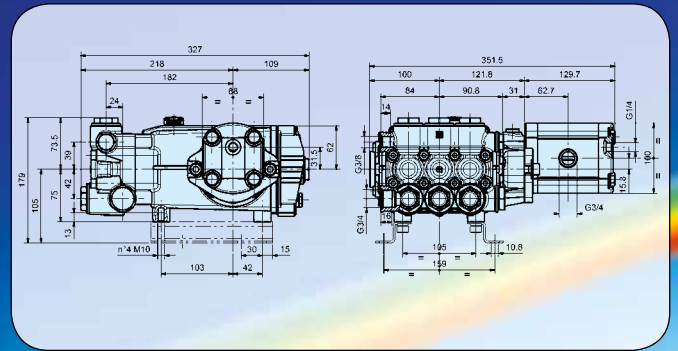
Pump type Type de pompe Pumpentype Tipo de bomba Tipo di pompa	PUMP - POMPA					MOTOR - MOTORE					Weight Poids Gewicht Peso Peso				
	Flow rate Débit Förderleistung Caudal Portata	Max.pressure Pression Druck Presión Pressione	r.p.m. tr./min u.p.m. r/min g./min	Power Puissance Leistung Potencia Potenza	Displacement Cylindrée Hubraum Cilindraje Cilindrata	Flow rate Débit Förderleistung Caudal Portata	Max.pressure Pression Druck Presión Pressione	r.p.m. tr./min u.p.m. r/min g./min	Power Puissance Leistung Potencia Potenza	Displacement Cylindrée Hubraum Cilindraje Cilindrata					
	l/min	G.P.M. (U.S.A.)	bar	MPa	p.s.i.	cm ³ rev	l/min	G.P.M. (U.S.A.)	bar	MPa	p.s.i.	kg			
E1D1835I HYPACK8	13,5	3.59	180	18	2610	2800	4,63	6,3	8,5	26,5	7.05	130	13	1885	8,3
E1B1614I HYPACK8	14	3.70	160	16	2320	1450	4,26	5,8	8,5	13,5	3.59	230	23	3335	8,3
E1B1614I HYPACK14	14	3.70	160	16	2320	1450	4,26	5,8	14	22,5	5.99	140	14	2030	8,5
UL1716I HYPACK14	16	4.22	170	17	2465	1750	5,22	7,1	14	27,0	7.18	140	14	2030	11,0
E3B2515I HYPACK26	15	3.96	250	25	3625	1450	7,13	9,7	26	42,0	11.17	130	13	1885	13,3
	20	5.28	250	25	3625	1950	9,63	13,1	26	56,5	15.03	130	13	1885	13,3
E3B2121I HYPACK26	21	5.55	210	21	3045	1450	8,46	11,5	26	42,0	11.17	150	15	2175	13,3

Inlet - Outlet: the dimensions shown are referred to the pump without valve / **Entrée - Sortie:** les dimensions indiquées se réfèrent à la pompe sans régulateur
Eingang - Ausgang: die angegebenen Maße beziehen sich auf die Pumpe ohne Druckregelventil / **Entrada - Salida:** las dimensiones indicadas se refieren a la bomba sin regulador / **Entrata - Uscita:** le misure indicate sono riferite alla pompa senza valvola

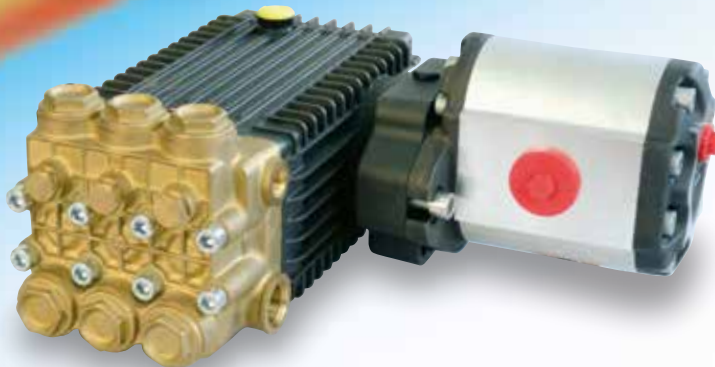
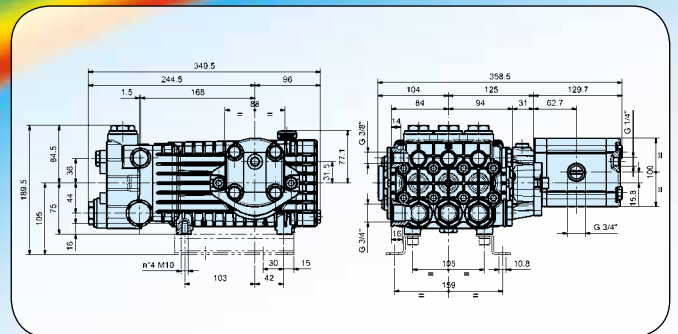
- Pumps complete with hydraulic motor.
- Pompes complètes de moteur hydraulique.
- Pumpen komplett mit Hydraulikmotor.
- Bombas completas de motor hidráulico.
- Pompe complete di motore idraulico.



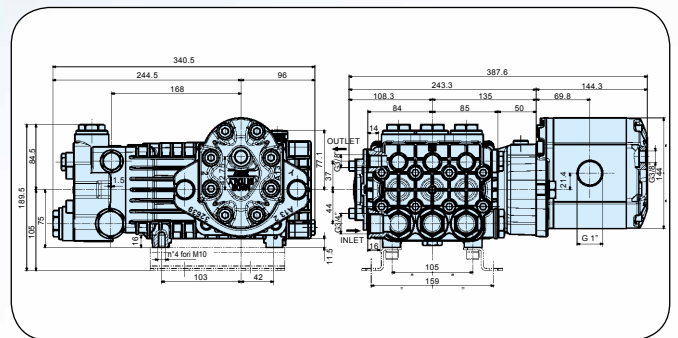
WS1630I HYPACK26



W1550I HYPACK26



**T2535Y HYPACK37
T2040Y HYPACK37
T1750Y HYPACK37
W1555Y HYPACK37**

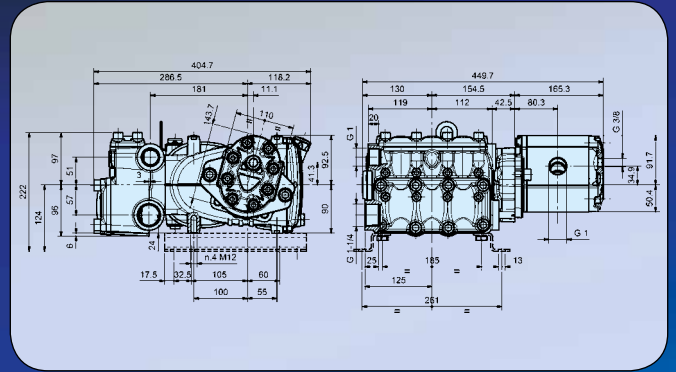


Pump type Type de pompe Pumpentype Tipo de bomba Tipo di pompa	PUMP - POMPA									MOTOR - MOTORE					Weight Poids Gewicht Peso kg
	Flow rate Débit Förderleistung Caudal Portata l/min		Max.pressure Pression Druck Presión Pressione bar MPa p.s.i.			r.p.m. tr./min u.p.m. r/min g./min	Power Puissance Leistung Potencia Potenza kW hp		Displacement Cylindrée Hubraum Cilindraje Cilindrata cm ³ rev	Flow rate Débit Förderleistung Caudal Portata l/min		Max.pressure Pression Druck Presión Pressione bar MPa p.s.i.			
		G.P.M. (U.S.A.)								G.P.M. (U.S.A.)					
WS1630I HYPACK26	30	7.92	150	15	2175	1450	8,60	11,7	26	42,0	11.17	150	15	2175	19,0
	36	9.51	150	15	2175	1750	10,37	14,1	26	50,5	13.43	150	15	2175	19,0
W1550I HYPACK26	50	13.20	90	9	1300	1450	8,60	11,7	26	42,0	11.17	150	15	2175	22,3
T2535Y HYPACK37	35	9.25	250	25	3625	1750	16,17	22,0	37,5	72,9	19.39	170	17	2465	28,8
T2040Y HYPACK37	40	10.56	200	20	2900	1750	15,44	21,0	37,5	72,9	19.39	155	15,5	2248	28,8
T1750Y HYPACK37	50	13.20	172	17,2	2500	1750	16,17	22,0	37,5	72,9	19.39	167	16,7	2422	28,8
W1555Y HYPACK37	55	14.63	140	14	2030	1450	14,70	20,0	37,5	60,4	16.07	180	18	2610	28,8

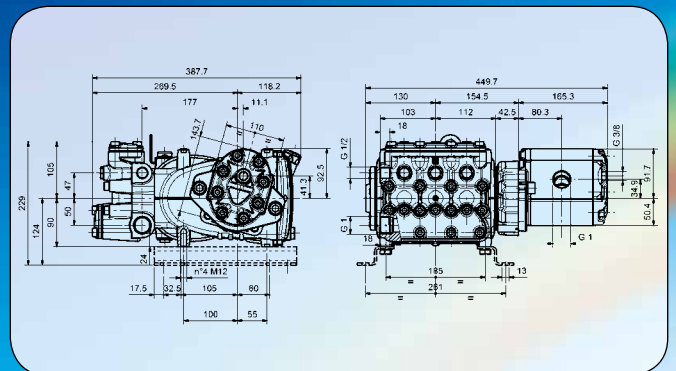
- Pumps complete with hydraulic motor.
- Pompes complètes de moteur hydraulique.
- Pumpen komplett mit Hydraulikmotor.
- Bombas completas de motor hidráulico.
- Pompe complete di motore idraulico.



WK8I HYPACK62



W100100HI HYPACK62



- Rails kit available on request • Kit pieds disponible sùr requête
- Kit FüÙÙe lieferbar auf Wunsch • Kit pies disponible bajo pedido
- Kit piedi disponibile su richiesta: Cod.ZFEET68H34

Pump type Type de pompe Pumpentype Tipo de bomba Tipo di pompa	PUMP - POMPA								MOTOR - MOTORE					Weight Poids Gewicht Peso Peso	
	Flow rate Débit Förderleistung Caudal Portata		Max.pressure Pression Druck Presión Pressione			r.p.m. tr./min u.p.m. r/min g./min	Power Puissance Leistung Potencia Potenza		Displacement Cylindrée Hubraum Cilindraje Cilindrata	Flow rate Débit Förderleistung Caudal Portata		Max.pressure Pression Druck Presión Pressione			
	l/min	G.P.M. (U.S.A.)	bar	MPa	p.s.i.		kW	hp	cm ³ rev	l/min	G.P.M. (U.S.A.)	bar	MPa		p.s.i.
W100100HI HYPACK62	100	26.40	100	10	1450	1450	18,38	25	62,7	101,0	26.87	140	14	2030	42,5
WK8I HYPACK62	80	21.10	100	10	1450	1000	15,30	20,8	62,7	70,0	18.62	165	16,5	2393	47,0
	125	33.00	100	10	1450	1580	23,90	32,5	62,7	110,5	29.40	165	16,5	2393	47,0

ATEX



- The pumps listed below are available in ATEX configuration for use in environments with potentially explosive atmosphere.
- Les pompes indiquées ci-dessous sont disponibles en configuration ATEX pour utilisation en environnements avec atmosphère potentiellement explosive.
- Die nachstehend aufgeführten Pumpen sind in ATEX Konfiguration für Einsatz in Umgebungen mit potentiell explosiver Atmosphäre verfügbar.
- Las bombas indicadas más abajo son disponibles en configuración ATEX para uso en ambientes con atmósfera potencialmente explosiva.
- Le pompe sotto elencate sono disponibili in configurazione ATEX per utilizzi in ambienti con atmosfera potenzialmente esplosiva.

Group	II Area with potentially explosive atmospheres	
	Equipment category	2
Zones and type of explosive atmospheres	1 (G) 21 (D)	2 (G) 22 (D)
Surface temperature of the equipment	T4 / T135°C	

47 Series

WS201	WS171	WS251	
WS162	WS133	WS252	
WS152	WS101	WS1625	
WS202	WS131	WS1630	
	WS151		
W921	WS92	W928	VHT4715
W916	WS132	TS1630	VHT4718
W922	WS82	TS1636	VHT4721
	WS102		VHT4723

VHT HIGH TEMPERATURE

66 Series

W3018			
W3021			
W2525			
W3025			
W2030			
W2035	W4015		
W2141	W5015		
W1550	W4018		
T3021	W4518		
T3025	W5018		
T2530	W3521		
T2830	W3523		
T2535	T5015	VHT6628	SSE2025
T2040	T4018	VHT6639	SSE2030
T1750	T5018	VHT6646	SSE2035
			SSE2041
			SSU2030
			SSU2035
			SSU2040
			SSU2050

VHT HIGH TEMPERATURE

SS STAINLESS STEEL

70 Series

WK155
WK6
WK8
WK525
WK531

FLUSHING SYSTEM



SPECIAL SERIES



Flushing system

Some series of Interpump pumps can be supplied on request with a “FLUSHING SYSTEM”. A special circuit delivers a small flow of water between the high pressure (HP) seals and the low pressure (LP) seals, thus washing and cooling them. This system increases significantly the life of the seals, particularly when pumping aggressive, high-temperature, abrasive or low lubricating fluids.

Quelques séries de pompes Interpump peuvent être livrées sur requête avec un système de fluxage “FLUSHING SYSTEM”.

Un circuit spécial amène une petite quantité d'eau entre les joints d'étanchéité de haute pression (HP) et de basse pression (LP), tout en les lavant et refroidissant. Ce système augmente considérablement la durée de vie des joints d'étanchéité, en particulier si on pompe des fluides agressifs ou peu lubrifiant, à haute température ou abrasifs.

Einige Serien von Interpump Pumpen können auf Wunsch mit einem Spülsystem “FLUSHING SYSTEM” geliefert werden.

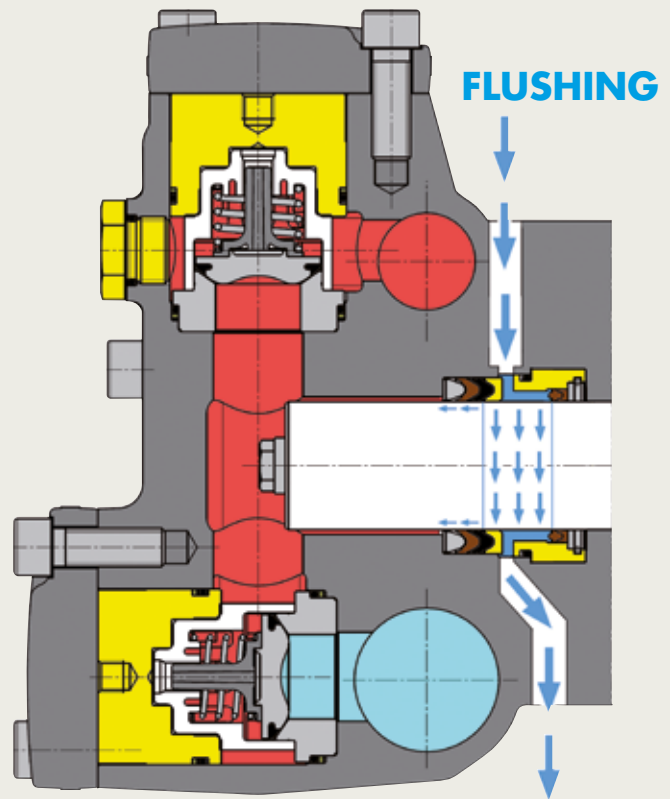
Ein Sonderkreis bringt eine kleine Menge Wasser zwischen den Hochdruckdichtungen (HP) und den Niederdruckdichtungen (LP) und somit wäscht und kühlt die Dichtungen. Dieses System erhöht erheblich die Lebensdauer der Wasserdichtungen, besonders wenn man aggressive, schmierarme, heiße oder abrasive Flüssigkeiten pumpt.

Algunas series de bombas Interpump pueden ser suministradas bajo pedido con un sistema de enjuague “FLUSHING SYSTEM”.

Un circuito especial lleva una pequeña cantidad de agua entre los retenes de alta presión (HP) y los de baja presión (LP), lavando y enfriando los mismos. Este sistema incrementa considerablemente la vida de los retenes, en particular cuando se bombean fluidos agresivos o poco lubricantes, de alta temperatura o abrasivos.

Alcune serie di pompe Interpump possono essere fornite, su richiesta, con il sistema di flussaggio “FLUSHING SYSTEM”.

Uno speciale circuito veicola una piccola portata d'acqua fra le tenute di alta (HP) e bassa (LP) pressione, lavando e raffreddando le tenute stesse. Questo sistema aumenta significativamente la vita delle guarnizioni, in particolare nel pompaggio di fluidi aggressivi o scarsamente lubrificanti, ad alta temperatura o abrasivi.



MOTORPUMPS



INTERPUMP GROUP



Motorpumps Motopompes Motorpumpen Motobombas Motopompe

MOTORPUMPS LISTED ACCORDING TO **FLOW RATE**
 TABELLE MOTOPOMPES ORDONNÉES SUIVANT LE **DÉBIT**
 MOTORPUMPENTABELLE NACH **FÖRDERLEISTUNG** ANGEORDNET
 TABLA DE MOTOBOMBAS EN ORDEN DE **CAUDAL**
 TABELLA MOTOPOMPE IN ORDINE DI **PORTATA**

MOTORPUMPS LISTED ACCORDING TO **PRESSURE**
 TABELLE MOTOPOMPES ORDONNÉES SUIVANT LA **PRESSION**
 MOTORPUMPENTABELLE NACH **DRUCK** ANGEORDNET
 TABLA DE MOTOBOMBAS EN ORDEN DE **PRESIÓN**
 TABELLA MOTOPOMPE IN ORDINE DI **PRESSIONE**

Turbo Series

Flow rate Débit Förderleistung Caudal Portata		r.p.m. tr./min u.p.m. r/min	Pressure Pression Druck Presión Pressione			MOD.	Pag.
l/min	G.P.M. (U.S.A.)		bar	Mpa	p.s.i.		
8	2.11	2800	70	7	1000	TURBO 8/70	94
		2800	90	9	1300	TURBO 8/90	94
		1700	70	7	1000	TURBO 21	94
10	2.64	2800	100	10	1450	TURBO 10/100	94
11	2.9	2800	50	5	725	TURBO 11/50	94
		2800	70	7	1000	TURBO 11/70	94
		2800	120	12	1740	TURBO 11/120	94
13	3.43	2800	90	9	1300	TURBO 13/90	94

Turbo Series

Pressure Pression Druck Presión Pressione			r.p.m. tr./min u.p.m. r/min	Flow rate Débit Förderleistung Caudal Portata		MOD.	Pag.
bar	Mpa	p.s.i.		g/min	l/min		
50	5	725	2800	11	2.9	TURBO 11/50	94
70	7	1000	2800	8	2.11	TURBO 8/70	94
			1700	8	2.11	TURBO 21	94
			2800	11	2.9	TURBO 11/70	94
90	9	1300	2800	8	2.11	TURBO 8/90	94
			2800	13	3.43	TURBO 13/90	94
100	10	1450	2800	10	2.64	TURBO 10/100	94
120	12	1740	2800	11	2.9	TURBO 11/120	94

M Series

Flow rate Débit Förderleistung Caudal Portata		r.p.m. tr./min u.p.m. r/min	Pressure Pression Druck Presión Pressione			MOD.	Pag.
l/min	G.P.M. (U.S.A.)		bar	Mpa	p.s.i.		
9,5	2.5	1400	130	13	1885	M10-130	95
11,5	3.04	1700	105	10,5	1525	M951	95
12	3.17	1400	100	10	1450	M12-100	95
		1400	140	14	2030	M12-140	95
13	3.43	2800	180	18	2610	M13-180	95
13,6	3.6	1700	90	9	1300	M954	95
		1700	140	14	2030	M960	95
14	3.69	1400	120	12	1740	M14-120	95
15	3.96	2800	150	15	2175	M15-150	95
		3400	150	15	2175	M961	95
15,9	4.2	1700	75	7,5	1100	M957	95
17	4.5	2800	130	13	1885	M17-130	95

M Series

Pressure Pression Druck Presión Pressione			r.p.m. tr./min u.p.m. r/min	Flow rate Débit Förderleistung Caudal Portata		MOD.	Pag.
bar	Mpa	p.s.i.		g/min	l/min		
75	7,5	1100	1700	15,9	4.2	M957	95
90	9	1300	1700	13,6	3.6	M954	95
100	10	1450	1400	12	3.17	M12-100	95
105	10,5	1525	1700	11,5	3.04	M951	95
120	12	1740	1400	14	3.69	M14-120	95
130	13	1885	1400	9,5	2.5	M10-130	95
			2800	17	4.5	M17-130	95
140	14	2030	1400	12	3.17	M12-140	95
			1700	13,6	3.6	M960	95
150	15	2175	2800	15	3.96	M15-150	95
			3400	15	3.96	M961	95
180	18	2610	2800	13	3.43	M13-180	95



TURBO series

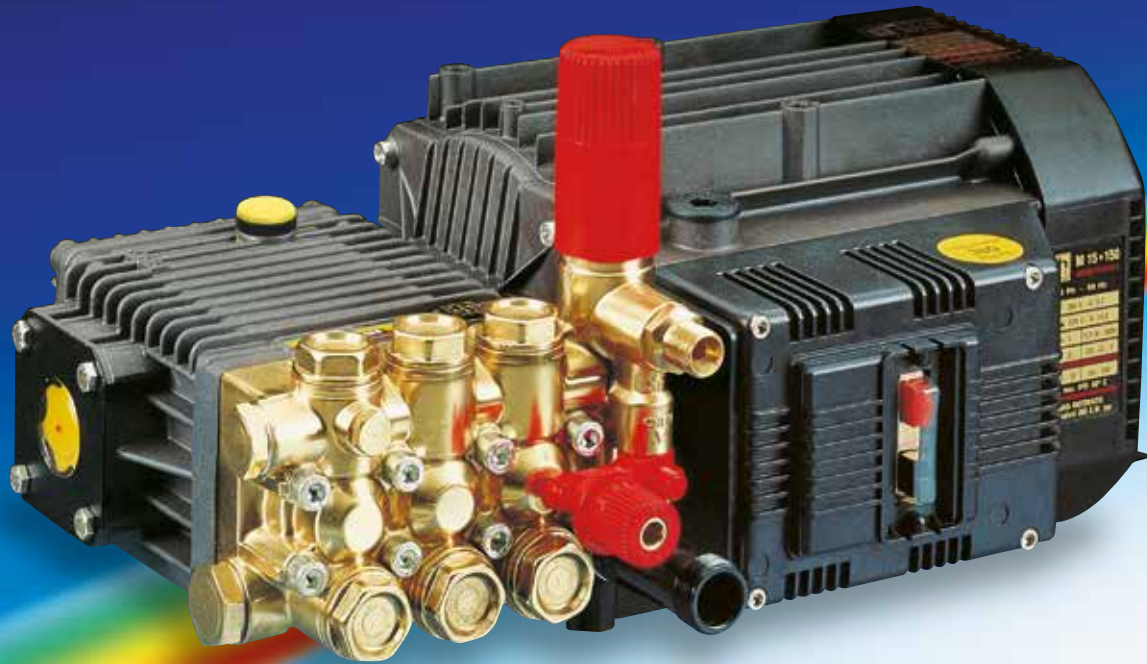


MOTOR DATA - DONNÉES MOTEUR MOTORENDATEN - DATOS MOTOR DATI MOTORE	
kW	mm
Threephase 2,9	360x272x203
Singlephase 1,68 / 1,64 2,2 / 2,65 1,58	405x272x203

MODEL MODÈLE MODELL MODELO MODELLO	PUMP DATA - DONNÉES POMPE PUMPENDATEN - DATOS BOMBA DATI POMPA					MOTOR DATA - DONNÉES MOTEUR MOTORENDATEN - DATOS MOTOR DATI MOTORE								
	Flow rate Débit Förderleistung Caudal Portata l/min		Max.pressure Pression Druck Presión Pressione			r.p.m. tr./min u.p.m. r/min g./min	Input Power Puissance absorbée Aufnahmeleistung Potencia absorbida Potenza assorbita		Singlephase Monophasé Wechselstrom Monofásico Monofase			Threephase Triphasé Drehstrom Trifásico Trifase		
	GPM (U.S.A.)		bar	MPa	p.s.i.	kW		V.	A.	Hz.	V.	A.	Hz.	
TURBO 8/70	8	2.11	70	7	1000	2800	1,68 / 1,64	230-1	8,2	50	-	-	-	
TURBO 11/50	11	2.9	50	5	725			240-1	8	50	-	-	-	
TURBO 8/90	8	2.11	90	9	1300		2,2	230-1	10,5	50	-	-	-	
TURBO 11/70	11	2.9	70	7	1000			240-1	9,5	50	-	-	-	
TURBO 10/100	10	2.64	100	10	1450		2,65	230-1	12	50	-	-	-	
TURBO 13/90	13	3.43	90	9	1300			240-1	11	50	-	-	-	
TURBO 11/120	11	2.9	120	12	1740		2,9	-	-	-	220-3	8,9	50	
						-		-	-	-	380-3	5,2	-	
TURBO 21	8	2.11	70	7	1000	1700	1,58	115-1	15	60	-	-	-	



M series



- TOTALSTOP version available on request (motor shutdown upon releasing of gun trigger)
- Version TOTALSTOP disponible sur requête (arrêt moteur à la fermeture de la poignée pistolet)
- TOTALSTOP Ausführung verfügbar auf Wunsch (Ausschalten des Motors beim Auslösen der Pistole)
- Version TOTALSTOP disponible bajo pedido (paro de la máquina al cerrar de la pistola)
- Disponibile a richiesta la versione con TOTALSTOP (arresto macchina a chiusura della pistola)

MOTOR DATA - DONNÉES MOTEUR MOTORENDATEN - DATOS MOTOR DATI MOTORE	
kW	mm
3,2	455x320x266
3,8	455x320x258
5	455x320x258

MODEL MODÈLE MODELL MODELO MODELLO	PUMP DATA - DONNÉES POMPE PUMPENDATEN - DATOS BOMBA DATI POMPA					MOTOR DATA - DONNÉES MOTEUR MOTORENDATEN - DATOS MOTOR DATI MOTORE							
	Flow rate Débit Förderleistung Caudal Portata l/min GPM (U.S.A.)	Max.pressure Pression Druck Presión Pressione bar MPa p.s.i.	r.p.m. tr./min u.p.m. r/min g./min	Input Power Puissance absorbée Aufnahmeleistung Potencia absorbida Potenza assorbita kW	Singlephase Monophasé Wechselstrom Monofásico Monofase V. A. Hz.			Threephase Triphasé Drehstrom Trifásico Trifase V. A. Hz.					
M10-130	9,5	2.5	130	13	1885	1400	3,2	230-1	14,7	50	-	-	-
M12-100	12	3.17	100	10	1450			240-1	13,6		-	-	-
M12-140	12	3.17	140	14	2030		-	-	-	230-3	12,5	50	
M14-120	14	3.69	120	12	1740		-	-	-	400-3	7,2		
M13-180	13	3.43	180	18	2610	2800	5,0	-	-	-	230-3	15,8	50
M15-150	15	3.96	150	15	2175			-	-	-	400-3	9,2	
M17-130	17	4.5	130	13	1885			-	-	-	240-3	14,5	
								415-3			8,5		
M951	11,5	3.04	105	10,5	1525	1700	3,2	220-1	15,5	60	-	-	-
M954	13,6	3.6	90	9	1300			220-1	15,5	60	-	-	-
M960	13,6	3.6	140	14	2030			-	-	-	440-3	7,2	60
M957	15,9	4.2	75	7,5	1100			220-1	15,5	60	-	-	-
M961	15	3.96	150	15	2175	3400	5,0	-	2,8 3,2	-	220-3 380-3	15,8 9,2	60

ACCESSORIES



INTERPUMP GROUP



Accessories

**Accessoires
Zubehör
Accesorios
Accessori**

	pag.
Pressure regulators	98
Max. pressure setting valves	105
Automatic guns	106
Stainless steel professional guns	107
Lances	108
Multifunction nozzle holders	110
Nozzles for Interpump accessories	110
Rotating nozzles	111
Stainless steel nozzles /Drain cleaning nozzles	114
Chemical injector	116
Pressure switch	116
Total stop low pressure	116
Automatic r.p.m. regulator	116
Quick couplings	116
Thermal protector	117
Pressure variator	117
Sand blasting head	117
Pressure accumulator	117
Filters	118
Pressure gauges	118
High pressure hoses	119
Service & Tools	119
Flexible couplings	120
Flanges	121
Pulleys	121
Gearbox	122





K series

AUTOMATIC PRESSURE REGULATORS WHICH PERMIT TO SET THE PRESSURE TO ZERO IN THE WHOLE CIRCUIT (PUMP AND HOSE)
 RÉGULATEURS AUTOMATIQUES DE PRESSION, QUI PERMETTENT DE BAISSER LA PRESSION À ZÉRO DANS TOUT LE CIRCUIT (POMPE ET TUYAU)
 AUTOMATISCHE DRUCKREGELVENTILE, DIE DEN DRUCK IM GANZEN KREIS AUF NULL STELLEN (PUMPE UND SCHLAUCH)
 REGULADORES AUTOMÁTICOS DE PRESIÓN QUE PERMITEN BAJAR LA PRESIÓN A CERO EN TODO EL CIRCUITO (BOMBA Y MANGUERA)
 REGOLATORI AUTOMATICI DI PRESSIONE CHE CONSENTONO DI AZZERARE LA PRESSIONE NELL'INTERO CIRCUITO (POMPA E TUBO)



K1

Model Modèle Modell Modelo Modello	Max.pressure Pression Druck Presión Pressione			Flow rate Débit Förderleistung Caudal Portata		Weight Poids Gewicht Peso Peso	Inlet Entrée Eingang Entrada Entrata	Outlet Sortie Ausgang Salida Uscita	By-pass
	bar	MPa	p.s.i.	l/min	GPM (U.S.A.)	kg			
K1	250	25	3600	9 ÷ 41	2.37 ÷ 10.83	1,05	G3/8 F	G1/2 F	G1/2 F
K1.LL	250	25	3600	9 ÷ 41	2.37 ÷ 10.83	1,05	G3/8 F	G3/8 F	G1/2 F



K3

Model Modèle Modell Modelo Modello	Max.pressure Pression Druck Presión Pressione			Flow rate Débit Förderleistung Caudal Portata		Weight Poids Gewicht Peso Peso	Inlet Entrée Eingang Entrada Entrata	Outlet Sortie Ausgang Salida Uscita	By-pass
	bar	MPa	p.s.i.	l/min	GPM (U.S.A.)	kg			
K3.0	100	10	1500	8 ÷ 11	2.11 ÷ 2.9	0,78	G3/8 F	G1/2 M	G3/4 M G1/2 F
K3.1				11 ÷ 16	2.9 ÷ 4.22				
K3.2				16 ÷ 21	4.22 ÷ 5.55				
K3.3				19 ÷ 23	5.01 ÷ 6.07				
K3.0LL	100	10	1500	8 ÷ 11	2.11 ÷ 2.9	0,78	G3/8 F	G3/8 M	G3/4 M G1/2 F
K3.1LL				11 ÷ 16	2.9 ÷ 4.22				
K3.2LL				16 ÷ 21	4.22 ÷ 5.55				
K3.3LL				19 ÷ 23	5.01 ÷ 6.07				



K5

Model Modèle Modell Modelo Modello	Max.pressure Pression Druck Presión Pressione			Flow rate Débit Förderleistung Caudal Portata		Weight Poids Gewicht Peso Peso	Inlet Entrée Eingang Entrada Entrata	Outlet Sortie Ausgang Salida Uscita	By-pass
	bar	MPa	p.s.i.	l/min	GPM (U.S.A.)	kg			
K5.0	200	20	3000	8 ÷ 11	2.11 ÷ 2.9	1,09	G3/8 F	G1/2 M	G3/4 M G1/2 F
K5.1				11 ÷ 16	2.9 ÷ 4.22				
K5.2				16 ÷ 25	4.22 ÷ 6.6				
K5.3				25 ÷ 41	6.6 ÷ 10.83				
K5.0LL	200	20	3000	8 ÷ 11	2.11 ÷ 2.9	1,09	G3/8 F	G3/8 M	G3/4 M G1/2 F
K5.1LL				11 ÷ 16	2.9 ÷ 4.22				
K5.2LL				16 ÷ 25	4.22 ÷ 6.6				
K5.3LL				25 ÷ 41	6.6 ÷ 10.83				



K series

AUTOMATIC PRESSURE REGULATORS WHICH PERMIT TO SET THE PRESSURE TO ZERO IN THE WHOLE CIRCUIT (PUMP AND HOSE)
 RÉGULATEURS AUTOMATIQUES DE PRESSION, QUI PERMETTENT DE BAISSER LA PRESSION À ZÉRO DANS TOUT LE CIRCUIT (POMPE ET TUYAU)
 AUTOMATISCHE DRUCKREGELVENTILE, DIE DEN DRUCK IM GANZEN KREIS AUF NULL STELLEN (PUMPE UND SCHLAUCH)
 REGULADORES AUTOMÁTICOS DE PRESIÓN QUE PERMITEN BAJAR LA PRESIÓN A CERO EN TODO EL CIRCUITO (BOMBA Y MANGUERA)
 REGOLATORI AUTOMATICI DI PRESSIONE CHE CONSENTONO DI AZZERARE LA PRESSIONE NELL'INTERO CIRCUITO (POMPA E TUBO)



Model Modèle Modell Modelo Modello	Max.pressure Pression Druck Presión Pressione			Flow rate Débit Förderleistung Caudal Portata		Weight Poids Gewicht Peso Peso	Inlet Entrée Eingang Entrada Entrata	Outlet Sortie Ausgang Salida Uscita	By-pass
	bar	MPa	p.s.i.	l/min	GPM (U.S.A.)	kg			
K7.0	200	20	3000	8 ÷ 11	2.11 ÷ 2.9	2,07	G3/8 F	G3/8 M	G3/8 F
K7.1				11 ÷ 16	2.9 ÷ 4.22				
K7.2				16 ÷ 25	4.22 ÷ 6.6				
K7.3				25 ÷ 41	6.6 ÷ 10.83				



Model Modèle Modell Modelo Modello	Max.pressure Pression Druck Presión Pressione			Flow rate Débit Förderleistung Caudal Portata		Weight Poids Gewicht Peso Peso	Inlet Entrée Eingang Entrada Entrata	Outlet Sortie Ausgang Salida Uscita	By-pass
	bar	MPa	p.s.i.	l/min	GPM (U.S.A.)	kg			
K9	400	40	5800	50	13.2	4,5	G1/2 F	G1/2 M	G1/2 F



Model Modèle Modell Modelo Modello	Max.pressure Pression Druck Presión Pressione			Flow rate Débit Förderleistung Caudal Portata		Weight Poids Gewicht Peso Peso	Inlet Entrée Eingang Entrada Entrata	Outlet Sortie Ausgang Salida Uscita	By-pass
	bar	MPa	p.s.i.	l/min	GPM (U.S.A.)	kg			
BKX 600	600	60	8700	60	15.85	8	G1/2 F	G1/2 F	G3/4 F



H series

AUTOMATIC PRESSURE REGULATORS WHICH PERMIT TO SET THE PRESSURE TO ZERO IN THE PUMP
 RÉGULATEURS AUTOMATIQUES DE PRESSION, QUI PERMETTENT DE BAISSER LA PRESSION À ZÉRO DANS LA POMPE
 AUTOMATISCHE DRUCKREGELVENTILE, DIE DEN DRUCK IN DER PUMPE AUF NULL STELLEN
 REGULADORES AUTOMÁTICOS DE PRESIÓN QUE PERMITEN BAJAN LA PRESIÓN A CERO EN LA BOMBA
 REGOLATORI AUTOMATICI DI PRESSIONE CHE CONSENTONO DI AZZERARE LA PRESSIONE IN POMPA



Model Modèle Modell Modelo Modello	Max.pressure Pression max. Max. Druck Presión max. Pressione max.			Flow rate Débit Förderleistung Caudal Portata		Weight Poids Gewicht Peso Peso	Inlet Entrée Eingang Entrada Entrata	Outlet Sortie Ausgang Salida Uscita	By-pass
	bar	MPa	p.s.i.	l/min	G.P.M. (U.S.A.)	kg			
HX	130	13	1900	15	4	0,25	G 3/8 M	G 3/8 M	G 3/8 M



Model Modèle Modell Modelo Modello	Max.pressure Pression max. Max. Druck Presión max. Pressione max.			Flow rate Débit Förderleistung Caudal Portata		Weight Poids Gewicht Peso Peso	Inlet Entrée Eingang Entrada Entrata	Outlet Sortie Ausgang Salida Uscita	By-pass
	bar	MPa	p.s.i.	l/min	G.P.M. (U.S.A.)	kg			
UNICONTROL sc^(*)	310	31	4500	6 ÷ 30	1.6 ÷ 7.9	0,5	G 3/8 F	G 3/8 M M22x1,5M	G 3/8 F
UNICONTROL 0	310	31	4500	6 ÷ 14	1.6 ÷ 3.7				
UNICONTROL 1	310	31	4500	15 ÷ 21	3.95 ÷ 5.55				
UNICONTROL 2	310	31	4500	22 ÷ 30	5.8 ÷ 7.9				

** Model without chemical injector - Modèle sans injecteur détergent - Modell ohne Chemieinjector
 Modelo sin inyector - Modello senza iniettore detergente. Max. Temperature 85 °C (185 °F)*



Model Modèle Modell Modelo Modello	Max.pressure Pression max. Max. Druck Presión max. Pressione max.			Flow rate Débit Förderleistung Caudal Portata		Weight Poids Gewicht Peso Peso	Inlet Entrée Eingang Entrada Entrata	Outlet Sortie Ausgang Salida Uscita	By-pass
	bar	MPa	p.s.i.	l/min	G.P.M. (U.S.A.)	kg			
UNICONTROL S&G sc^(*)	310	31	4500	6 ÷ 30	1.6 ÷ 7.9	0,6	G 3/8 F	G 3/8 M M22x1,5M	G 3/8 F
UNICONTROL S&G 0	310	31	4500	6 ÷ 14	1.6 ÷ 3.7				
UNICONTROL S&G 1	310	31	4500	15 ÷ 21	3.95 ÷ 5.55				
UNICONTROL S&G 2	310	31	4500	22 ÷ 30	5.8 ÷ 7.9				

** Model without chemical injector - Modèle sans injecteur détergent - Modell ohne Chemieinjector
 Modelo sin inyector - Modello senza iniettore detergente. Max. Temperature 85 °C (185 °F)*



Model Modèle Modell Modelo Modello	Max.pressure Pression max. Max. Druck Presión max. Pressione max.			Flow rate Débit Förderleistung Caudal Portata		Weight Poids Gewicht Peso Peso	Inlet Entrée Eingang Entrada Entrata	Outlet Sortie Ausgang Salida Uscita	By-pass
	bar	MPa	p.s.i.	l/min	G.P.M. (U.S.A.)	kg			
HM	200	20	3000	5 ÷ 41	1.30 ÷ 10.83	1,1	G 3/8 F	G 3/8 M	G 3/8 F

Max. Temperature 85 °C (185 °F)



Model Modèle Modell Modelo Modello	Max.pressure Pression max. Max. Druck Presión max. Pressione max.			Flow rate Débit Förderleistung Caudal Portata		Weight Poids Gewicht Peso Peso	Inlet Entrée Eingang Entrada Entrata	Outlet Sortie Ausgang Salida Uscita	By-pass
	bar	MPa	p.s.i.	l/min	G.P.M. (U.S.A.)	kg			
H284	280	28	4060	8 ÷ 41	2.11 ÷ 10.83	1,02	G 3/8 F	G 3/8 M	G 3/8 F

Max. Temperature 85 °C (185 °F)

H series

**H168
H288**



NEW

Model Modèle Modell Modelo Modello	Max.pressure Pression max. Max. Druck Presión max. Pressione max.			Flow rate Débit Förderleistung Caudal Portata		Weight Poids Gewicht Peso Peso	Inlet Entrée Eingang Entrada Entrata	Outlet Sortie Ausgang Salida Uscita	By-pass
	bar	MPa	p.s.i.	l/min	G.P.M. (U.S.A.)	kg			
H168	160	16	2320	20-80	5.3 - 21.1	1,3	G 1/2 F	G 1/2 F	G 1/2 F
H168NPT	160	16	2320	20-80	5.3 - 21.1	1,3	1/2 NPT F	1/2 NPT F	1/2 NPT F
H288	280	28	4060	20-80	5.3 - 21.1	1,3	G 1/2 F	G 1/2 F	G 1/2 F
H288NPT	280	28	4060	20-80	5.3 - 21.1	1,3	1/2 NPT F	1/2 NPT F	1/2 NPT F

Max. Temperature 85 °C (185 °F)

H450



Model Modèle Modell Modelo Modello	Max.pressure Pression max. Max. Druck Presión max. Pressione max.			Flow rate Débit Förderleistung Caudal Portata		Weight Poids Gewicht Peso Peso	Inlet Entrée Eingang Entrada Entrata	Outlet Sortie Ausgang Salida Uscita	By-pass
	bar	MPa	p.s.i.	l/min	G.P.M. (U.S.A.)	kg			
H450	400	40	5800	50	13.21	2,8	G 1/2 F	G 1/2 M	G 1/2 F

Max. Temperature 85 °C (185 °F)

BH210



Model Modèle Modell Modelo Modello	Max.pressure Pression max. Max. Druck Presión max. Pressione max.			Flow rate Débit Förderleistung Caudal Portata		Weight Poids Gewicht Peso Peso	Inlet Entrée Eingang Entrada Entrata	Outlet Sortie Ausgang Salida Uscita	By-pass
	bar	MPa	p.s.i.	l/min	G.P.M. (U.S.A.)	kg			
BH210	210	21	3045	10-110	2.6-29	1,95	G 1/2 F	G 1/2 F	G 3/4 F

Max. Temperature 85 °C (185 °F)

H253.SS



**STAINLESS
STEEL
AISI 316 L**

H Series Stainless Steel

- Stainless steel automatic pressure regulator • Régulateur automatique de pression en acier inox
- Automatisches Druckregelventil aus Edelstahl • Regulador automático de presión en acero inoxidable
- Regolatore automatico di pressione in acciaio inox

Model Modèle Modell Modelo Modello	Max.pressure Pression max. Max. Druck Presión max. Pressione max.			Flow rate Débit Förderleistung Caudal Portata		Weight Poids Gewicht Peso Peso	Inlet Entrée Eingang Entrada Entrata	Outlet Sortie Ausgang Salida Uscita	By-pass
	bar	MPa	p.s.i.	l/min	G.P.M. (U.S.A.)	kg			
H253.SS	250	25	3600	8 ÷ 30	2.11 ÷ 7.92	1,02	G 3/8 F	G 3/8 M	G 3/8 F

H560



**STAINLESS
STEEL AISI 420**

H Series Stainless Steel

- Stainless steel automatic pressure regulator • Régulateur automatique de pression en acier inox
- Automatisches Druckregelventil aus Edelstahl • Regulador automático de presión en acero inoxidable
- Regolatore automatico di pressione in acciaio inox

Model Modèle Modell Modelo Modello	Max.pressure Pression max. Max. Druck Presión max. Pressione max.			Flow rate Débit Förderleistung Caudal Portata		Weight Poids Gewicht Peso Peso	Inlet Entrée Eingang Entrada Entrata	Outlet Sortie Ausgang Salida Uscita	By-pass
	bar	MPa	p.s.i.	l/min	G.P.M. (U.S.A.)	kg			
H560	500	50	7250	60	15.82	2,7	G 1/2 F	G 1/2 F	G 1/2 F



H series CONTROLSET

AUTOMATIC PRESSURE REGULATORS WHICH PERMIT TO SET THE PRESSURE TO ZERO IN THE PUMP COMPLETE WITH CHEMICAL INJECTOR AND BY-PASS
 RÉGULATEURS AUTOMATIQUES DE PRESSION, QUI PERMETTENT D'ABAISSER LA PRESSION À ZÉRO DANS LA POMPE COMPLÈTE DE L'INJECTEUR DÉTERGENT ET BY-PASS
 AUTOMATISCHE DRUCKREGELVENTILE, DIE DEN DRUCK IN DER PUMPE AUF NULL STELLEN MIT CHEMIEINJEKTOR UND BY-PASS
 REGULADORES AUTOMÁTICOS DE PRESIÓN QUE PERMITEN BAJAR LA PRESIÓN A CERO EN LA BOMBA CON INYECTOR DETERGENTE Y BY-PASS
 REGOLATORI AUTOMATICI DI PRESSIONE CHE CONSENTONO DI AZZERARE LA PRESSIONE IN POMPA COMPLETI DI INIETTORE DETERGENTE E BY-PASS



SETMATIC

NEW

Model Modèle Modell Modelo Modello	Max.pressure Pression Druck Presión Pressione			Flow rate Débit Förderleistung Caudal Portata		Weight Poids Gewicht Peso Peso	Inlet Entrée Eingang Entrada Entrata	Outlet Sortie Ausgang Salida Uscita	Pump Series Modelle Pompe Pumpenmodell Modelo Bomba Serie Pompe
	bar	MPa	p.s.i.	l/min	GPM (U.S.A.)	kg			
SETMATIC SC ^(*)	310	31	4500	6 ÷ 21	1.6 ÷ 5.5	0,75	G1/2 F	G3/8 M M22x1,5M	44 - 47 63 E1 - E2 - E3
SETMATIC 0	310	31	4500	6 ÷ 14	1.6 ÷ 3.7				
SETMATIC 1	310	31	4500	15 ÷ 21	3.95 ÷ 5.55				

* Models without chemical injector - Modèles sans injecteur détergent - Modell ohne Chemieinjektor
 Modelos sin inyector - Modelli senza iniettore detergente.



**SETMATIC
Stop & Go**

NEW

Model Modèle Modell Modelo Modello	Max.pressure Pression Druck Presión Pressione			Flow rate Débit Förderleistung Caudal Portata		Weight Poids Gewicht Peso Peso	Inlet Entrée Eingang Entrada Entrata	Outlet Sortie Ausgang Salida Uscita	Pump Series Modelle Pompe Pumpenmodell Modelo Bomba Serie Pompe
	bar	MPa	p.s.i.	l/min	GPM (U.S.A.)	kg			
SETMATIC S&G SC ^(*)	310	31	4500	6 ÷ 21	1.6 ÷ 5.5	0,9	G1/2 F	G3/8 M M22x1,5M	44 - 47 63 E1 - E2 - E3
SETMATIC S&G 0	310	31	4500	6 ÷ 14	1.6 ÷ 3.7				
SETMATIC S&G 1	310	31	4500	15 ÷ 21	3.95 ÷ 5.55				

* Models without chemical injector - Modèles sans injecteur détergent - Modell ohne Chemieinjektor
 Modelos sin inyector - Modelli senza iniettore detergente.



W2

Model Modèle Modell Modelo Modello	Max.pressure Pression Druck Presión Pressione			Flow rate Débit Förderleistung Caudal Portata		Weight Poids Gewicht Peso Peso	Inlet Entrée Eingang Entrada Entrata	Outlet Sortie Ausgang Salida Uscita	Pump Series Modelle Pompe Pumpenmodell Modelo Bomba Serie Pompe
	bar	MPa	p.s.i.	l/min	GPM (U.S.A.)	kg			
W2-0	250	25	3750	7 ÷ 10	1.85 ÷ 2.64	1,52	G1/2 F	G3/8 M M22x1,5M	44 50
W2-1				11 ÷ 15	2.90 ÷ 4				
W2-2				16 ÷ 21	4.22 ÷ 5.55				
W2-SC ^(*)	250	25	3750	7 ÷ 21	1.85 ÷ 5.55				
W2L-1	250	25	3750	11 ÷ 15	2.90 ÷ 4	1,52	G1/2 F	G3/8 M M22x1,5M	47
W2L-2				16 ÷ 21	4.22 ÷ 5.55				
W2L-SC ^(*)				11 ÷ 21	2.90 ÷ 5.55				
W2-0-63	250	25	3750	7 ÷ 10	1.85 ÷ 2.64	1,52	G1/2 F	G3/8 M M22x1,5M	63
W2-1-63				11 ÷ 15	2.90 ÷ 4				
W2-2-63				16 ÷ 21	4.22 ÷ 5.55				
W2-SC-63 ^(*)	250	25	3750	7 ÷ 21	1.85 ÷ 5.55				

* Models without chemical injector - Modèles sans injecteur détergent - Modell ohne Chemieinjektor
 Modelos sin inyector - Modelli senza iniettore detergente.

Pressure regulators



AUTOMATIC PRESSURE REGULATOR WITH PRESSURE GAUGE, INJECTOR AND FILTER
RÉGULATEUR AUTOMATIQUE DE PRESSION AVEC MANOMÈTRE, INJECTEUR DÉTERGENT ET FILTRE
AUTOMATISCHES DRUCKREGELVENTILE MIT MANOMETER, INJEKTOR UND FILTER
REGULADOR AUTOMÁTICO DE PRESIÓN CON MANÓMETRO, INYECTOR Y FILTRO
REGOLATORE AUTOMATICO DI PRESSIONE CON MANOMETRO, INIETTORE E FILTRO

Model Modèle Modell Modelo Modello	Max.pressure Pression Druck Presión Pressione			Flow rate Débit Förderleistung Caudal Portata		Weight Poids Gewicht Peso Peso	Inlet Entrée Eingang Entrada Entrata	Outlet Sortie Ausgang Salida Uscita	Pump Series Modelle Pompe Pumpenmodell Modelo Bomba Serie Pompe
	bar	MPa	p.s.i.	l/min	GPM (U.S.A.)	kg			
KR1	70	7	1000	8	2.11	1,22	G3/8 F	M22x1,5M	51
KR2				11	2.9				
KR90	90	9	1300	8	2.11				
KR100	120	12	1750	11	2.9				



PRESSURE REGULATOR WITH ZERO-SETTING LEVER
RÉGULATEUR DE PRESSION AVEC MISE À ZÉRO PAR LÉVIER
DRUCKREGELVENTIL MIT NULL-STELLUNGSHEBEL
REGULADOR DE PRESIÓN CON LEVA DE PUESTA EN CERO
REGOLATORE DI PRESSIONE CON AZZERAMENTO A LEVA

Model Modèle Modell Modelo Modello	Max.pressure Pression Druck Presión Pressione			Flow rate Débit Förderleistung Caudal Portata		Weight Poids Gewicht Peso Peso	Inlet Entrée Eingang Entrada Entrata	Outlet Sortie Ausgang Salida Uscita	By-pass
	bar	MPa	p.s.i.	l/min	GPM (U.S.A.)	kg			
TIMAX	60	6	900	200	52.8	1,7	G3/4 F	G1/2 F	G1 F

Max. Temperature 85 °C (185 °F)



PRESSURE REGULATOR WITH ZERO-SETTING LEVER
RÉGULATEUR DE PRESSION AVEC MISE À ZÉRO PAR LÉVIER
DRUCKREGELVENTIL MIT NULL-STELLUNGSHEBEL
REGULADOR DE PRESIÓN CON LEVA DE PUESTA EN CERO
REGOLATORE DI PRESSIONE CON AZZERAMENTO A LEVA

Model Modèle Modell Modelo Modello	Max.pressure Pression Druck Presión Pressione			Flow rate Débit Förderleistung Caudal Portata		Weight Poids Gewicht Peso Peso	Inlet Entrée Eingang Entrada Entrata	Outlet Sortie Ausgang Salida Uscita	By-pass
	bar	MPa	p.s.i.	l/min	GPM (U.S.A.)	kg			
TIMAX 100	100	10	1450	200	52.8	1,7	G3/4 F	G1/2 F	G1 F

Max. Temperature 85 °C (185 °F)



Pressure regulators

R1



PRESSURE REGULATOR / RÉGULATEUR DE PRESSION / DRUCKREGELVENTIL
REGULADOR DE PRESIÓN / REGOLATORE DI PRESSIONE

Model Modèle Modell Modelo Modello	Max.pressure Pression Druck Presión Pressione			Flow rate Débit Förderleistung Caudal Portata		Weight Poids Gewicht Peso Peso	Inlet Entrée Eingang Entrada Entrata	By-pass
	bar	MPa	p.s.i.	l/min	GPM (U.S.A.)			
R1/200	200	20	2900	110	29	2,5	G3/4 F	G3/4 F
R1/400	400	40	5800	110	29	2,8		
R1/600	600	60	8700	70	18.5	2,8		

Max. Temperature 85 °C (185 °F)

R2



PRESSURE REGULATOR
RÉGULATEUR DE PRESSION
DRUCKREGELVENTIL
REGULADOR DE PRESIÓN
REGOLATORE DI PRESSIONE

Model Modèle Modell Modelo Modello	Max.pressure Pression Druck Presión Pressione			Flow rate Débit Förderleistung Caudal Portata		Weight Poids Gewicht Peso Peso	Inlet Entrée Eingang Entrada Entrata	Outlet Sortie Ausgang Salida Uscita	By-pass
	bar	MPa	p.s.i.	l/min	GPM (U.S.A.)				
R2	210	21	3045	230	61	4,5	G1 F	G3/4 F	G1-1/4 F

Max. Temperature 85 °C (185 °F)

SX1



STAINLESS
STEEL
AISI 316 L

STAINLESS STEEL PRESSURE REGULATOR
RÉGULATEUR DE PRESSION EN ACIER INOX
DRUCKREGELVENTIL AUS EDELSTAHL
REGULADOR DE PRESIÓN EN ACERO INOXIDABLE
REGOLATORE DI PRESSIONE IN ACCIAIO INOX

Model Modèle Modell Modelo Modello	Max.pressure Pression Druck Presión Pressione			Flow rate Débit Förderleistung Caudal Portata		Weight Poids Gewicht Peso Peso	Inlet Entrée Eingang Entrada Entrata	By-pass
	bar	MPa	p.s.i.	l/min	GPM (U.S.A.)			
SX1	250	25	3600	60	15.82	0,79	G1/2 F	G1/2 F

Max. Temperature 85 °C (185 °F)

R1X



STAINLESS
STEEL

STAINLESS STEEL PRESSURE REGULATOR / RÉGULATEUR DE PRESSION EN ACIER INOX
DRUCKREGELVENTIL AUS EDELSTAHL / REGULADOR DE PRESIÓN EN ACERO INOXIDABLE
REGOLATORE DI PRESSIONE IN ACCIAIO INOX

Model Modèle Modell Modelo Modello	Max.pressure Pression Druck Presión Pressione			Flow rate Débit Förderleistung Caudal Portata		Weight Poids Gewicht Peso Peso	Inlet Entrée Eingang Entrada Entrata	By-pass
	bar	MPa	p.s.i.	l/min	GPM (U.S.A.)			
R1X/200	200	20	2900	110	29	2,5	G3/4 F	G3/4 F
R1X/400	400	40	5800	110	29	2,8		
R1X/600	600	60	8700	70	18.5	2,8		

Max. Temperature 85 °C (185 °F)

Max. pressure setting valves



MAX. PRESSURE SETTING VALVE WITH BY-PASS PRESSURE ADJUSTMENT
 SOUPAPE DE RÉGLAGE PRESSION MAXI. AVEC RÉGULATION DE LA PRESSION DE BYPASS
 MAX. DRUCK EINSTELLUNGSVENTIL MIT BYPAßDRUCKREGULIERUNG
 VALVULA DE REGULACIÓN DE LA PRESIÓN MÁXIMA CON CALIBRACIÓN DE LA PRESIÓN DE BYPASS
 VALVOLA DI TARATURA PRESSIONE MASSIMA CON REGOLAZIONE PRESSIONE DI BY-PASS

Model Modèle Modell Modelo Modello	Max.pressure Pression Druck Presión Pressione			Flow rate Débit Förderleistung Caudal Portata		Weight Poids Gewicht Peso Peso kg	Inlet Entrée Eingang Entrada Entrata	By-pass
	bar	MPa	p.s.i.	l/min	GPM (U.S.A.)			
SR	200	20	3000	41	10.83	0,42	G3/8 M	G1/4 F



MAX. PRESSURE SETTING VALVE WITH DISCHARGE NIPPLE
 SOUPAPE DE RÉGLAGE PRESSION MAXI. AVEC NIPPLE DE DÉCHARGE
 MAX. DRUCK - EINSTELLUNGSVENTIL MIT AUSLAßNIPPLE
 VALVULA DE REGULACIÓN DE PRESIÓN MÁXIMA CON NIPLE DE DESCARGA
 VALVOLA TARATURA PRESSIONE MASSIMA CON SCARICO VEICOLATO

Model Modèle Modell Modelo Modello	Max.pressure Pression Druck Presión Pressione			Flow rate Débit Förderleistung Caudal Portata		Weight Poids Gewicht Peso Peso kg	Inlet Entrée Eingang Entrada Entrata	By-pass
	bar	MPa	p.s.i.	l/min	GPM (U.S.A.)			
S284	340	34	4930	7-41	1.9-10.8	0,2	Rc 3/8 M	Ø 10 mm

Max. Temperature 85 °C (185 °F)



MAX. PRESSURE SETTING VALVE WITH EXTERNAL OVERFLOW DISCHARGE
 SOUPAPE DE RÉGLAGE PRESSION MAXI. AVEC DÉCHARGE À L'EXTÉRIEUR
 MAX. DRUCK EINSTELLUNGSVENTIL MIT DRUCKENTLASTUNG NACH AUSSEN
 VALVULA DE REGULACIÓN DE LA PRESIÓN MÁXIMA CON DESCARGA AL EXTERIOR
 VALVOLA DI TARATURA PRESSIONE MASSIMA CON SCARICO ESTERNO

Model Modèle Modell Modelo Modello	Max.pressure Pression Druck Presión Pressione			Flow rate Débit Förderleistung Caudal Portata		Weight Poids Gewicht Peso Peso kg	Inlet Entrée Eingang Entrada Entrata
	bar	MPa	p.s.i.	l/min	GPM (U.S.A.)		
S3	700	70	10000	100	2.41	0,900	G1/2 M

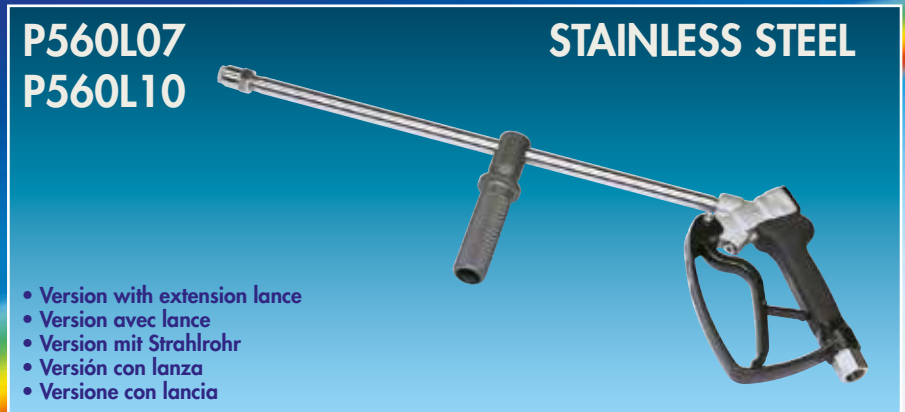
**AUTOMATIC GUNS - PISTOLETS AUTOMATIQUES
AUTOMATISCHE PISTOLEN - PISTOLAS AUTOMÁTICAS
PISTOLE AUTOMATICHE**



Model Modèle Modell Modelo Modello	Max.pressure Pression Druck Presión Pressione			Flow rate Débit Förderleistung Caudal Portata l/min	GPM (U.S.A.)	Max. Temperature Température Maxi Max Temperatur Temperatura Max. Temperatura Max.		Weight Poids Gewicht Peso Peso	Inlet Entrée Eingang Entrada Entrata	Outlet Sortie Ausgang Salida Uscita	
	bar	MPa	p.s.i.			°C	°F				kg
P11	200	20	3000	40	10.56	140	284	0,56	G1/4 F	G1/4 F	
PIMATIC									G1/4 M	G1/4 F	
P3	280	28	4060	42	11.10	150	300	0,52	G1/4 M	G1/4 F	
P350	350	35	5075	41	10.5	150	300	0,7	M22X1,5M	G1/4 F	
P350S (*)											0,7
P350L									1,2	M22X1,5M	M22X1,5F
P350LS (*)									1,2		

(*) With - Avec - Mit - Con: **SWIVEL**

**STAINLESS STEEL PROFESSIONAL GUN - PISTOLET PROFESSIONNEL EN ACIER INOX
 PROFESSIONELLE EDELSTAHLPISTOLE - PISTOLA PROFESIONAL EN ACERO INOX
 PISTOLA PROFESSIONALE IN ACCIAIO INOX**



Model Modèle Modell Modelo Modello	Max.pressure Pression Druck Presión Pressione	Flow rate Débit Förderleistung Caudal Portata	Weight Poids Gewicht Peso Peso	Max.Temperature Température Maxi Max Temperatur Temperatura Max. Temperatura Max.	Inlet Entrée Eingang Entrada Entrata	Outlet Sortie Ausgang Salida Uscita
	bar MPa p.s.i.	l/min GPM (U.S.A.)	kg	°C °F		

P560	600 60 8700	60 15.85	1,60	70 158	G1/2 F	G3/8 F
-------------	--------------------	----------	------	--------	--------	--------

P560L07	P560 + lance 750 mm. P560 + lance 750 mm. P560 + Strahlrohr 750 mm. P560 + lanza 750 mm. P560 + lancia 750 mm.		kg 2,22			<ul style="list-style-type: none"> • Features: Hydraulically compensated trigger, allowing ergonomic operation without user fatigue. • Available accessories: • Shoulder support • Extension lance (750 mm or 1000 mm).
P560L10	P560 + lance 1000 mm. P560 + lance 1000 mm. P560 + Strahlrohr 1000 mm. P560 + lanza 1000 mm. P560 + lancia 1000 mm.		kg 2,77			<ul style="list-style-type: none"> • Caractéristiques: Actionnement compensé hydrauliquement, qui permet une utilisation ergonomique en réduisant au minimum d'effort pour l'opérateur. • Accessoires disponibles: • Support pour épaule • Lance (750 mm ou 1000 mm).
P560L7S	P560 + lance 750 mm. and shoulder support P560 + lance 750 mm. et support épaule P560 + Strahlrohr 750 mm. und Schulterstutzen P560 + lanza 750 mm. y soporte espalda P560 + lancia 750 mm. e spalliera		kg 2,52			<ul style="list-style-type: none"> • Eigenschaften: Hydraulisch ausgeglichene Betätigung erlaubt ergonomischen Gebrauch ohne Mühe für den Bediener. • Zubehör: • Schulterstutzen • Strahlrohr (750 mm oder 1000 mm).
P560L10S	P560 + lance 1000 mm. and shoulder support P560 + lance 1000 mm. et support épaule P560 + Strahlrohr 1000 mm. und Schulterstutzen P560 + lanza 1000 mm. y soporte espalda P560 + lancia 1000 mm. e spalliera		kg 3,27			<ul style="list-style-type: none"> • Características: Accionamiento compensado hidráulicamente, que permite un uso ergonómico reduciendo al mínimo el esfuerzo para el operador. • Accesorios disponible: • Soporte para espalda • Lanza (750 mm ó 1000 mm). • Caratteristiche: Azionamento bilanciato idraulicamente per un utilizzo ergonomico che riduce al minimo la fatica dell'operatore. • Accessori disponibili: • Spalliera • Lancia (750 mm o 1000 mm).

LANCES - LANZEN - LANZAS - LANCE

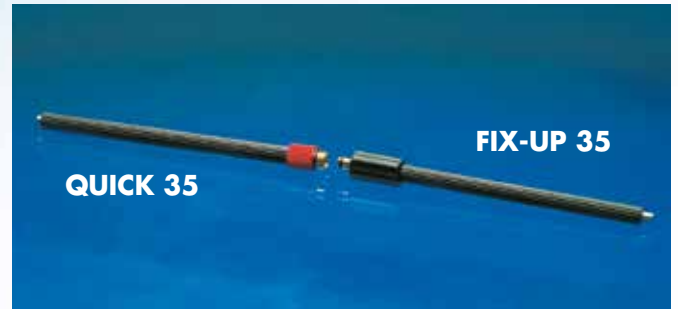
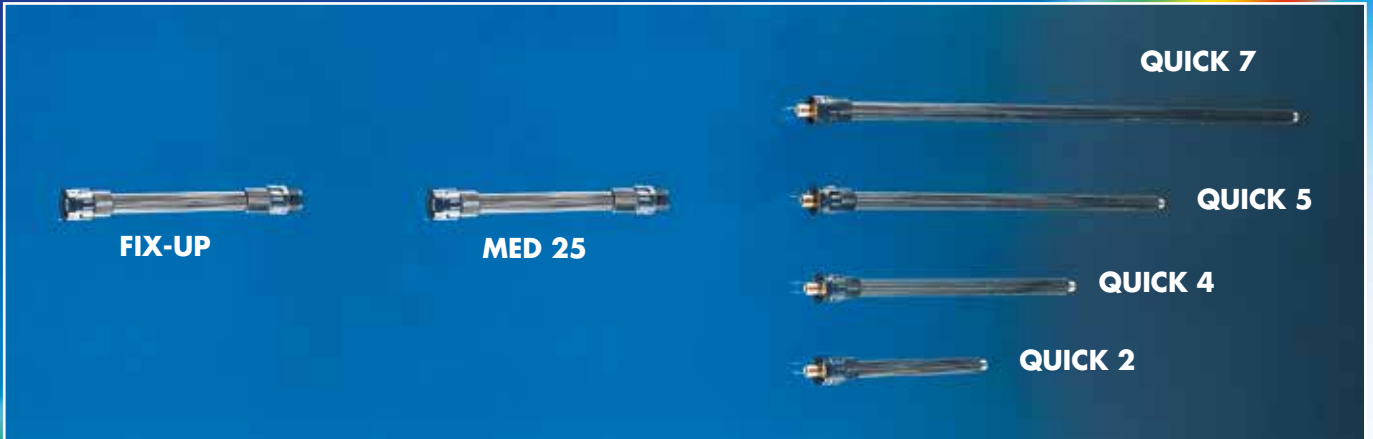
STANDARD



Model Modèle Modell Modelo Modello	Length Longueur Länge largo Lunghezza		Max.pressure Pression Druck Presión Pressione			Flow rate Débit Förderleistung Caudal Portata		Max.Temperature Température Maxi Max Temperatur Temperatura Max. Temperatura Max.		Weight Poids Gewicht Peso Peso	Inlet Entrée Eingang Entrada Entrata	Outlet Sortie Ausgang Salida Uscita
	mm.	in.	bar	MPa	p.s.i.	l/min	GPM (U.S.A.)	°C	°F			
Z 7	700	27	200	20	3000	40	10.56	140	284	0,65	G1/4 M	G1/8 F or G 1/4 F
Z 9	900	35								0,82		
Z 12	1200	47								1,15		
Z 15	1500	59								1,28		
Z 17	1700	67								1,38		
Z 20	2000	79								1,54		
Double lance ZZZ	890	35	1,38	G3/8 M	G1/8 F or G 1/4 F							
Double lance ZZZ long	1890	74	2,16									
Z 756	750	29	600	60	8700	100	26	70	158	0,90	G3/8 M	G1/8 F or G 1/4 F
Z 1056	1000	39	1,17									

LANCES - LANZEN - LANZAS - LANCE

QUICKLANCE



Model Modèle Modell Modelo	Length Longueur Länge largo Lunghezza		Max.pressure Pression Druck Presión Pressione			Flow rate Débit Förderleistung Caudal Portata		Max.Temperature Température Maxi Max Temperatur Temperatura Max. Temperatura Max.		Weight Poids Gewicht Peso Peso	Inlet Entrée Eingang Entrada Entrata	Outlet Sortie Ausgang Salida Uscita
	mm.	in.	bar	MPa	p.s.i.	l/min	GPM (U.S.A.)	°C	°F			

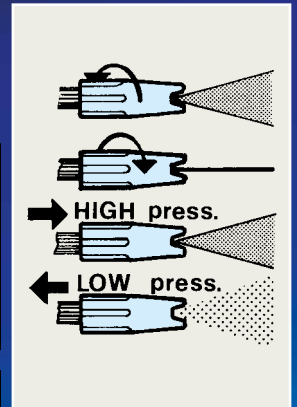
FIX-UP	250	9,8	100	10	1500	40	10.56	60	140	0,24	G1/4 M	M27X2 M
MED 25	250	9,8								0,29	M27X2 M	M27X2 F
QUICK 2	220	8,7								0,22	M27X2 F	G1/4 M
QUICK 4	350	13,7								0,32		
QUICK 5	500	19,7								0,42		
QUICK 7	750	29,5								0,62		
QUICK CAR	750	29,5	0,63	G1/4 M	M22X1,5M							
FIX-UP 35	350	13,7	0,34									
QUICK 35	350	13,7	250	25	3625	0,33	M22X1,5M	G1/4 M				

Multifunction nozzle holder

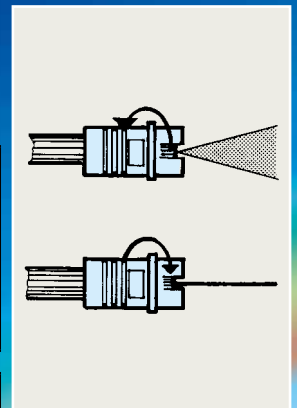
PORTE-BUSES MULTIFONCTION - MULTIFUNKTIONS-DÜSENHALTER PORTA BOQUILLAS MULTIFUNCIÓN - PORTA UGELLI



MULTIREG 99		Multiregulation head Tête multirégulation Multifunktions-Düse Cabezal de regulación múltiple Testina a regolazione multipla		
Max.pressure Pression Druck Presión Pressione	Flow rate Débit Förderleistung Caudal Portata	Max.Temperature Température Maxi Max Temperatur Temperatura Max. Temperatura Max.	Weight Poids Gewicht Peso Peso	Inlet Entrée Eingang Entrada Entrata
bar MPa p.s.i.	l/min GPM (U.S.A.)	°C °F	kg	
250 25 3600	21 5.55	60 140	0,21	G1/4 F



VARIOJET		Variable jet nozzle Buse à angle variable Variodüse Boquilla de chorro variable Ugello a getto variabile		
Max.pressure Pression Druck Presión Pressione	Flow rate Débit Förderleistung Caudal Portata	Max.Temperature Température Maxi Max Temperatur Temperatura Max. Temperatura Max.	Weight Poids Gewicht Peso Peso	Inlet Entrée Eingang Entrada Entrata
bar MPa p.s.i.	l/min GPM (U.S.A.)	°C °F	kg	
200 20 3000	21 5,55	140 284	0,08	G1/4 F



NOZZLES FOR INTERPUMP ACCESSORIES (MULTIREG 99/VARIOJET) - BUSES POUR ACCESSOIRES INTERPUMP (MULTIREG 99/VARIOJET) DÜSEN FÜR INTERPUMP-ZUBEHÖR (MULTIREG 99/VARIOJET) - BOQUILLAS PARA ACCESORIOS INTERPUMP (MULTIREG 99/VARIOJET) UGELLI PER ACCESSORI INTERPUMP (MULTIREG 99/VARIOJET)



COLOR REF. COLORE RIF.	COD.	40 (4)	50 (5)	60 (6)	70 (7)	80 (8)	90 (9)	100 (10)	110 (11)	120 (12)	130 (13)	140 (14)	150 (15)	160 (16)	175 (17,5)	200 (20)	225 (22,5)	250 (25)
Gray / Grigio	120	4,2	4,7	5,2	5,6	6	6,4	6,7	7	7,3	7,6	7,9	8,2	8,5	8,8	9,5	10,1	10,6
Beige	125	4,8	5,4	5,8	6,3	6,7	7,2	7,5	7,9	8,3	8,6	8,9	9,2	9,5	10,0	10,8	11,3	11,9
Orange / Arancio	130	5,2	5,8	6,3	6,8	7,3	7,8	8,2	8,6	9,0	9,3	9,7	10,0	10,3	10,8	11,6	12,1	12,8
Dark blue/Blu scuro	135	5,6	6,3	6,8	7,3	7,9	8,4	8,8	9,3	9,6	10,0	10,4	10,8	11,1	11,7	12,5	13,1	13,8
Red / Rosso	140	6,3	7,1	7,7	8,4	8,9	9,5	10,0	10,5	10,9	11,4	11,8	12,2	12,6	13,2	14,4	15,1	15,9
Yellow / Giallo	145	6,8	7,6	8,4	9,0	9,6	10,2	10,8	11,3	11,8	12,3	12,8	13,2	13,7	14,3	15,3	16,2	17,0
Light blue/Azzurro	150	7,4	8,3	9,1	9,8	10,5	11,1	11,7	12,3	12,9	13,4	13,9	14,4	14,9	15,5	16,6	17,6	18,5
White / Bianco	155	7,7	8,6	9,4	10,2	10,9	11,5	12,2	12,8	13,3	13,9	14,4	14,9	15,4	16,1	17,2	18,2	19,2
Black / Nero	160	8,4	9,4	10,3	11,1	11,9	12,6	13,3	14,0	14,6	15,2	15,8	16,3	16,9	17,6	18,9	20,0	21,1
Purple / Viola	165	8,9	9,9	10,9	11,8	12,6	13,3	14,1	14,8	15,4	16,0	16,7	17,2	17,8	18,6	19,9	21,1	22,2
Brown / Marrone	170	9,2	10,3	11,3	12,2	13,1	13,9	14,6	15,3	16,0	16,7	17,3	17,9	18,5	19,3	20,7	21,9	23,1
Neutral / Neutro	175	10,8	12,1	13,3	14,4	15,3	16,3	17,2	18,0	18,8	19,6	20,3	21,0	21,7	22,7	24,3	25,7	27,1
Green / Verde	180	11,4	12,7	13,9	15,0	16,0	17,0	18,0	18,8	19,7	20,5	21,2	22,0	22,7	23,8	25,4	27,0	28,4

= PRESS. bar (MPa)

= VOLUME L/min

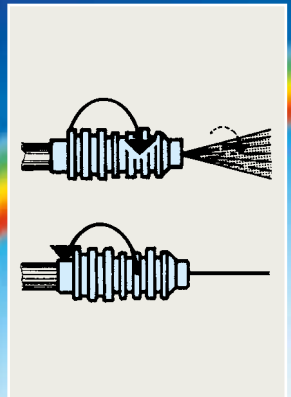
The delivery of nozzles must not exceed 95% of the pump delivery - Le débit des buses ne doit pas dépasser 95% du débit de la pompe - Die Förderleistung der Düsen darf nicht 95% der Förderleistung der Pumpe überschreiten - El caudal de las boquillas no debe sobrepasar 95% del caudal de la bomba
La portata degli ugelli non deve superare il 95% della portata della pompa

Rotating nozzle

BUSES ROTATIVES - ROTIERENDE DÜSEN BOQUILLAS ROTATIVAS - UGELLI ROTANTI



ROTOCLEAN					Rotating nozzle with variable jet (hobby) Buse rotative à jet variable (hobby) Rotierende Düse mit Strahlverstellung (hobby) Boquilla rotativa de chorro variable (hobby) Ugello rotante a getto variabile (hobby)					
Max.pressure Pression Druck Presión Pressione		Flow rate Débit Förderleistung Caudal Portata		Max. Temperature Température Maxi Max Temperatur Temperatura Max. Temperatura Max.		Weight Poids Gewicht Peso Peso	Inlet Entrée Eingang Entrada Entrata			
bar	MPa	p.s.i.	l/min	GPM (U.S.A.)	°C	°F	kg			
100	10	1500	13	3.43	60	140	0,08	G1/4 F		



NOZZLE CHART - TABLEAU DES BUSES - DÜSENTABELLE
TABLA DE BOQUILLAS - TABELLA UGELLI

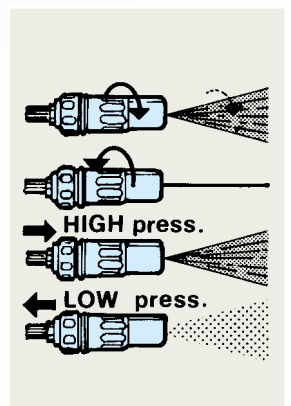
■ = PRESS. bar (MPa)

■ = VOLUME L/min

TYPE TIPO	COLOR CODE CODICE COLORE	20 (2)	30 (3)	40 (4)	50 (5)	60 (6)	70 (7)	80 (8)	90 (9)	100 (10)
ROTIN 135	135 Dark blue/Blu scuro	3,3	4,3	5,0	5,4	6,0	6,5	7,0	7,4	7,7
ROTIN 140	140 Red / Rosso	3,6	4,6	5,4	5,9	6,5	7,1	7,6	8,1	8,5
ROTIN 145	145 Yellow / Giallo	3,9	4,8	5,7	6,3	6,9	7,6	8,0	8,5	9,0
ROTIN 150	150 Light blue/Azzurro	4,2	5,0	5,9	6,6	7,3	7,9	8,4	8,8	9,3
ROTIN 155	155 White / Bianco	4,4	5,3	6,2	6,9	7,7	8,4	8,8	9,2	9,8
ROTIN 160	160 Black / Nero	4,7	5,6	6,5	7,2	8,0	8,8	9,1	9,5	10,3
ROTIN 170	170 Brown / Marrone	4,9	6,0	7,2	7,9	8,8	9,5	10,0	10,7	11,3



ROTOTEK					Multifunction rotating nozzle (prof.) Buse rotative multifonction (prof.) Rotierende Multifunktionsdüse (prof.) Boquilla rotativa multifunción (prof.) Ugello rotante multifunzione (prof.)					
Max.pressure Pression Druck Presión Pressione		Flow rate Débit Förderleistung Caudal Portata		Max. Temperature Température Maxi Max Temperatur Temperatura Max. Temperatura Max.		Weight Poids Gewicht Peso Peso	Inlet Entrée Eingang Entrada Entrata			
bar	MPa	p.s.i.	l/min	GPM (U.S.A.)	°C	°F	kg			
250	25	3600	21	5.55	60	140	0,43	G1/4 F		



NOZZLE CHART - TABLEAU DES BUSES - DÜSENTABELLE
TABLA DE BOQUILLAS - TABELLA UGELLI

■ = PRESS. bar (MPa)

■ = VOLUME L/min


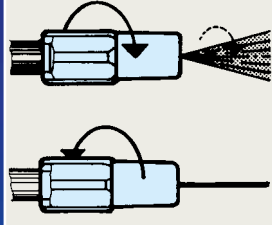
TYPE TIPO	COLOR CODE CODICE COLORE	40 (4)	50 (5)	60 (6)	70 (7)	80 (8)	90 (9)	100 (10)	110 (11)	120 (12)	130 (13)	140 (14)	150 (15)	160 (16)	180 (18)	200 (20)	225 (22,5)	250 (25)
ROTOTEK 135	135 Dark blue/Blu scuro	5,1	5,7	6,2	6,7	7,2	7,6	8,0	8,4	8,8	9,2	9,5	9,8	10,2	10,8	11,4	12,1	12,8
ROTOTEK 140	140 Red / Rosso	5,6	6,3	6,9	7,5	8,0	8,5	9,0	9,4	9,8	10,2	10,6	11,0	11,3	12,0	12,6	13,5	14,3
ROTOTEK 145	145 Yellow / Giallo	6,1	6,8	7,4	8,0	8,6	9,1	9,6	10,1	10,5	11,0	11,4	11,8	12,2	12,9	13,6	14,4	15,2
ROTOTEK 150	150 Light blue/Azzurro	6,4	7,1	7,9	8,5	9,0	9,6	10,1	10,6	11,0	11,5	12,0	12,3	12,8	13,3	14,1	15,1	15,9
ROTOTEK 155	155 White / Bianco	7	7,8	8,5	9,2	9,8	10,4	11,0	11,5	12,0	12,5	13,0	13,4	13,9	14,7	15,5	16,5	17,4
ROTOTEK 160	160 Black / Nero	7,5	8,4	9,3	10,0	10,6	11,3	11,9	12,5	13,0	13,5	14,0	14,4	15,0	15,8	16,8	17,9	18,8
ROTOTEK 175	175 Neutral / Neutro	9,2	10,3	11,4	12,2	13,1	13,8	14,6	15,3	16,0	16,6	17,2	17,9	18,4	19,5	20,6	-	-

The delivery of nozzles must not exceed 95% of the pump delivery - Le débit des buses ne doit pas dépasser 95% du débit de la pompe - Die Förderleistung der Düsen darf nicht 95% der Förderleistung der Pumpe überschreiten - El caudal de las boquillas no debe sobrepasar 95% del caudal de la bomba
La portata degli ugelli non deve superare il 95% della portata della pompa



Rotating nozzle

BUSES ROTATIVES - ROTIERENDE DÜSEN BOQUILLAS ROTATIVAS - UGELLI ROTANTI


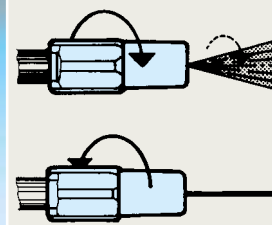
	ROTOMAX					Rotating nozzle with variable jet (prof.) Buse rotative à jet variable (prof.) Rotierende Düse mit Strahlverstellung (prof.) Boquilla rotativa de chorro variable (prof.) Ugello rotante a getto variabile (prof.)					
	Max.pressure Pression Druck Presión Pressione		Flow rate Débit Förderleistung Caudal Portata		Max.Temperature Température Maxi Max Temperatur Temperatura Max. Temperatura Max.		Weight Poids Gewicht Peso Peso	Inlet Entrée Eingang Entrada Entrata			
	bar	MPa	p.s.i.	l/min	GPM (U.S.A.)	°C	°F	kg			
250	25	3600	21	5.55	80	176	0,26	G1/4 F			

NOZZLE CHART - TABLEAU DES BUSES - DÜSENTABELLET
ABLA DE BOQUILLAS - TABELLA UGELLI

■ = PRESS. bar (MPa)

■ = VOLUME L/min

TYPE TIPO	COLOR CODE CODICE COLORE	40 (4)	50 (5)	60 (6)	70 (7)	80 (8)	90 (9)	100 (10)	110 (11)	120 (12)	130 (13)	140 (14)	150 (15)	160 (16)	180 (18)	200 (20)	225 (22,5)	250 (25)
ROTOMAX 0	130 Orange / Arancione	4,7	5,2	5,7	6,2	6,6	7,0	7,4	7,7	8,1	8,4	8,7	9,0	9,3	9,9	10,4	11,1	11,7
ROTOMAX 1	140 Red / Rosso	5,6	6,3	6,9	7,5	8,0	8,5	9,0	9,4	9,8	10,2	10,6	11,0	11,3	12,0	12,6	13,5	14,3
ROTOMAX 2	150 Light blue / Azzurro	6,4	7,1	7,9	8,5	9,0	9,6	10,1	10,6	11,0	11,5	12,0	12,3	12,8	13,3	14,1	15,1	15,9
ROTOMAX 3	160 Black / Nero	7,5	8,4	9,3	10,0	10,6	11,3	11,9	12,5	13,0	13,5	14,0	14,4	15,0	15,8	16,8	17,9	18,8
ROTOMAX 4	175 Neutral / Neutro	9,5	10,6	11,6	12,6	13,4	14,3	15,0	15,8	16,5	17,1	17,8	18,4	19,0	20,2	21,3	-	-

	ROTOMAX 400					Rotating nozzle with variable jet (prof.) Buse rotative à jet variable (prof.) Rotierende Düse mit Strahlverstellung (prof.) Boquilla rotativa de chorro variable (prof.) Ugello rotante a getto variabile (prof.)					
	Max.pressure Pression Druck Presión Pressione		Flow rate Débit Förderleistung Caudal Portata		Max.Temperature Température Maxi Max Temperatur Temperatura Max. Temperatura Max.		Weight Poids Gewicht Peso Peso	Inlet Entrée Eingang Entrada Entrata			
	bar	MPa	p.s.i.	l/min	GPM (U.S.A.)	°C	°F	kg			
400	40	5800	25	6.60	80	176	0,34	G1/4 F			

NOZZLE CHART - TABLEAU DES BUSES - DÜSENTABELLET
ABLA DE BOQUILLAS - TABELLA UGELLI

■ = PRESS. bar (MPa)

■ = VOLUME L/min

TYPE TIPO	COLOR CODE CODICE COLORE	100 (10)	125 (12,5)	150 (15)	175 (17,5)	200 (20)	225 (22,5)	250 (25)	275 (27,5)	300 (30)	325 (32,5)	350 (35)	375 (37,5)	400 (40)
RMAX 401	140 Red / Rosso	8,8	9,8	10,8	11,7	12,5	13,3	14,0	14,7	15,3	15,9	16,6	17,1	17,7
RMAX 403	160 Black / Nero	12,6	14,0	15,3	16,6	17,7	18,8	19,8	20,9	21,7	22,6	23,4	24,3	25,1

The delivery of nozzles must not exceed 95% of the pump delivery - Le débit des buses ne doit pas dépasser 95% du débit de la pompe - Die Förderleistung der Düsen darf nicht 95% der Förderleistung der Pumpe überschreiten - El caudal de las boquillas no debe sobrepasar 95% del caudal de la bomba
La portata degli ugelli non deve superare il 95% della portata della pompa

Rotating nozzle

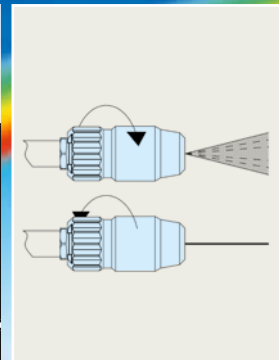
BUSES ROTATIVES - ROTIERENDE DÜSEN BOQUILLAS ROTATIVAS - UGELLI ROTANTI



ROMAX 275

Rotating nozzle with variable jet (prof.)
Buse rotative à jet variable (prof.)
Rotierende Düse mit Strahlverstellung (prof.)
Boquilla rotativa de chorro variable (prof.)
Ugello rotante a getto variabile (prof.)

Max.pressure Pression Druck Presión Pressione	Flow rate Débit Förderleistung Caudal Portata	Max. Temperature Température Maxi Max Temperatur Temperatura Max. Temperatura Max.		Weight Poids Gewicht Peso Peso	Inlet Entrée Eingang Entrada Entrata			
		bar	MPa			p.s.i.	l/min	GPM (U.S.A.)
275	27,5	4000	21	5,55	85	185	0,26	G1/4 F



NOZZLE CHART - TABLEAU DES BUSES - DÜSENTABELLE TABLA DE BOQUILLAS - TABELLA UGELLI

 = PRESS. bar (MPa)

 = VOLUME L/min

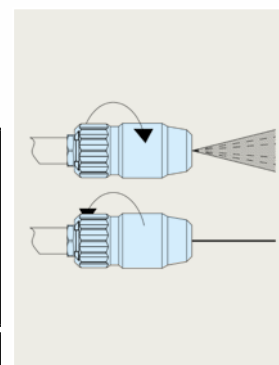
TYPE TIPO	COLOR CODE COD. COLORE	NOZZLE SIZE TIPO UGELLO	40	60	80	100	110	120	130	140	150	160	180	200	225	250	275
			(4)	(6)	(8)	(10)	(11)	(12)	(13)	(14)	(15)	(16)	(18)	(20)	(22,5)	(25)	(27,5)
ROMAX 230	Orange / Arancione	030	4,3	5,3	6,1	6,8	7,2	7,5	7,8	8,1	8,4	8,6	9,2	9,7	10,3	10,8	11,3
ROMAX 235	Red / Rosso	035	5,0	6,2	7,1	8,0	8,4	8,7	9,1	9,4	9,8	10,1	10,7	11,3	12,0	12,6	13,2
ROMAX 245	Light blue / Azzurro	045	6,5	7,9	9,2	10,2	10,8	11,2	11,7	12,1	12,5	13,0	13,8	14,5	15,4	16,2	17,0
ROMAX 250	Black / Nero	050	7,2	8,8	10,2	11,4	12,0	12,5	13,0	13,5	14,0	14,4	15,3	16,1	17,1	18,0	18,9
ROMAX 265	Neutral / Neutro	065	9,4	11,5	13,3	14,8	15,5	16,2	16,9	17,5	18,1	18,7	19,9	21,0	-	-	-



ROMAX 400

Rotating nozzle with variable jet (prof.)
Buse rotative à jet variable (prof.)
Rotierende Düse mit Strahlverstellung (prof.)
Boquilla rotativa de chorro variable (prof.)
Ugello rotante a getto variabile (prof.)

Max.pressure Pression Druck Presión Pressione	Flow rate Débit Förderleistung Caudal Portata	Max. Temperature Température Maxi Max Temperatur Temperatura Max. Temperatura Max.		Weight Poids Gewicht Peso Peso	Inlet Entrée Eingang Entrada Entrata			
		bar	MPa			p.s.i.	l/min	GPM (U.S.A.)
400	40	5800	25	6,60	85	185	0,34	G1/4 F



NOZZLE CHART - TABLEAU DES BUSES - DÜSENTABELLE TABLA DE BOQUILLAS - TABELLA UGELLI

 = PRESS. bar (MPa)

 = VOLUME L/min

TYPE TIPO	COLOR CODE CODICE COLORE	NOZZLE SIZE TIPO UGELLO	100	125	150	175	200	225	250	275	300	325	350	375	400
			(10)	(12,5)	(15)	(17,5)	(20)	(22,5)	(25)	(27,5)	(30)	(32,5)	(35)	(37,5)	(40)
ROMAX 435	Red / Rosso	035	8,0	8,9	9,8	10,5	11,3	12,0	12,6	13,2	13,8	14,4	14,9	15,5	16,0
ROMAX 445	Light blue / Azzurro	045	10,2	11,5	12,5	13,6	14,5	15,4	16,2	17,0	17,8	18,5	19,2	19,9	20,5
ROMAX 450	Black / Nero	050	11,4	12,7	14,0	15,1	16,1	17,1	18,0	18,9	19,7	20,5	21,3	22,1	22,8
ROMAX 465	Neutral / Neutro	065	14,8	16,6	18,1	19,6	21,0	22,2	23,4	24,6	25,7	-	-	-	-

The delivery of nozzles must not exceed 95% of the pump delivery - Le débit des buses ne doit pas dépasser 95% du débit de la pompe - Die Förderleistung der Düsen darf nicht 95% der Förderleistung der Pumpe überschreiten - El caudal de las boquillas no debe sobrepasar 95% del caudal de la bomba
La portata degli ugelli non deve superare il 95% della portata della pompa



Rotating nozzle

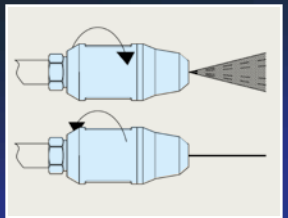
BUSES ROTATIVES - ROTIERENDE DÜSEN BOQUILLAS ROTATIVAS - UGELLI ROTANTI

STAINLESS STEEL



NEW

SILVER												
Max.pressure Pression Druck Presión Pressione	Flow rate Débit Förderleistung Caudal Portata		Max.Temperature Température Maxi Max Temperatur Temperatura Max. Temperatura Max.		Weight Poids Gewicht Peso Peso	Inlet Entrée Eingang Entrada Entrata						
	bar	MPa	p.s.i.	l/min			GPM (U.S.A.)	°C	°F	kg		
600	60	8700	30	8.0	85	185	0,4	G 1/4" - G 3/8"				



NOZZLE CHART - TABLEAU DES BUSES - DÜSENTABELLE - TABLA DE BOQUILLAS - TABELLA UGELLI = PRESS. bar (MPa) = VOLUME L/min

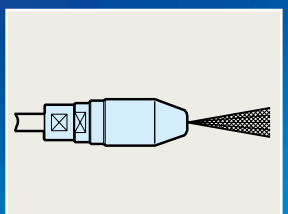
Stainless steel professional high pressure rotating nozzle
Buse rotative professionnelle à haute pression en acier inox
Professionnelle Hochdruck-Turbo-düse aus Edelstahl
Boquilla rotativa profesional de alta presión en acero inoxidable
Ugello rotante professionale ad alta pressione in acciaio inox

TYPE TIPO	NOZZLE SIZE TIPO UGELLO	100 (10)	150 (15)	200 (20)	250 (25)	300 (30)	350 (35)	400 (40)	450 (45)	500 (50)	550 (55)	600 (60)
SILVER	030	6,8	8,4	9,7	10,8	11,8	12,8	13,7	14,5	15,3	16,0	16,8
	035	8,0	9,8	11,3	12,6	13,8	14,9	16,0	16,9	17,8	18,7	19,5
	045	10,2	12,5	14,5	16,2	17,8	19,2	20,5	21,8	22,9	24,1	25,1
	055	12,5	15,4	17,7	19,8	21,7	23,5	25,1	26,6	28,0	29,4	30,7

STAINLESS STEEL



RMAX 750												
Max.pressure Pression Druck Presión Pressione	Flow rate Débit Förderleistung Caudal Portata		Max.Temperature Température Maxi Max Temperatur Temperatura Max. Temperatura Max.		Weight Poids Gewicht Peso Peso	Inlet Entrée Eingang Entrada Entrata						
	bar	MPa	p.s.i.	l/min			GPM (U.S.A.)	°C	°F	kg		
750	75	10800	50	13.2	60	140	1,00	G 1/2" (max 500 bar) G 3/8" - RC 3/8"				



NOZZLE CHART - TABLEAU DES BUSES - DÜSENTABELLE - TABLA DE BOQUILLAS - TABELLA UGELLI = PRESS. bar (MPa) = VOLUME L/min

Stainless steel professional high pressure rotating nozzle
Buse rotative professionnelle à haute pression en acier inox
Professionnelle Hochdruck-Turbo-düse aus Edelstahl
Boquilla rotativa profesional de alta presión en acero inoxidable
Ugello rotante professionale ad alta pressione in acciaio inox

TYPE TIPO	NOZZLE SIZE TIPO UGELLO	100 (10)	200 (20)	250 (25)	300 (30)	350 (35)	400 (40)	450 (45)	500 (50)	550 (55)	600 (60)	650 (65)	700 (70)	750 (75)
RMAX 750	F	5,4	7,6	8,5	9,4	10,1	10,8	11,5	12,1	12,7	13,2	13,8	14,3	14,8
	G	6,5	9,2	10,3	11,3	12,2	13,0	13,8	14,5	15,2	15,9	16,6	17,2	17,8
	J	10,7	15,1	16,9	18,5	20,0	21,4	22,7	23,9	25,1	26,2	27,3	28,3	29,3
	N	14,3	20,2	22,6	24,8	26,8	28,6	30,3	32,0	33,5	35,0	36,5	37,8	39,2
	R	18,4	26,0	29,1	31,9	34,4	36,8	39,0	41,1	43,2	45,1	46,9	48,7	50,4

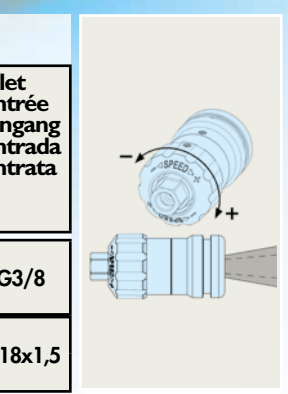
VARIABLE SPEED



PATENT PENDING

NEW

GOLD													
Nozzle Size Tipo Ugello	Max.pressure Pression Druck Presión Pressione	Flow rate Débit Förderleistung Caudal Portata		Max.Temperature Température Maxi Max Temperatur Temperatura Max. Temperatura Max.		Weight Poids Gewicht Peso Peso	Inlet Entrée Eingang Entrada Entrata						
		bar	MPa	p.s.i.	l/min			GPM (U.S.A.)	°C	°F	kg		
035	600	60	8700	28	7.4	60	140	1,20	G3/8				
050													
025	800	80	11600	21	5.5	60	140	1,20	M18x1,5				
033													



NOZZLE CHART - TABLEAU DES BUSES - DÜSENTABELLE - TABLA DE BOQUILLAS - TABELLA UGELLI = PRESS. bar (MPa) = VOLUME L/min

Professional high pressure rotating nozzle
Buse rotative professionnelle à haute pression
Professionnelle Hochdruck-Turbo-düse
Boquilla rotativa profesional de alta presión
Ugello rotante professionale ad alta pressione

TYPE TIPO	NOZZLE SIZE TIPO UGELLO	500 (50)	550 (55)	600 (60)	650 (65)	700 (70)	750 (75)	800 (80)
GOLD	025	-	-	-	14,5	15,1	15,6	16,1
	033	-	-	-	19,2	19,9	20,6	21,3
	035	17,8	18,7	19,5	-	-	-	-
	050	25,5	26,7	27,9	-	-	-	-

Double jet nozzle with magnetic brake for adjustment of rotation speed depending on operation requirement - Buse à double jet avec frein magnétique pour changer la vitesse de rotation selon les besoins - Düse mit Doppelstrahlverstellung mit Magnetbremse für Drehgeschwindigkeitsänderung basiert auf Arbeitsbedürfnisse - Boquilla de doble chorro con freno magnético para variar la velocidad de rotación según las necesidades de trabajo - Ugello a doppio getto con freno magnetico per variare la velocità di rotazione in base alle esigenze di lavoro

The delivery of nozzles must not exceed 95% of the pump delivery - Le débit des buses ne doit pas dépasser 95% du débit de la pompe - Die Förderleistung der Düsen darf nicht 95% der Förderleistung der Pumpe überschreiten - El caudal de las boquillas no debe sobrepasar 95% del caudal de la bomba - La portata degli ugelli non deve superare il 95% della portata della pompa

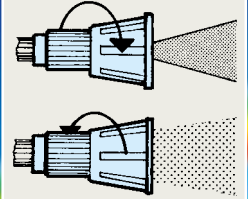
Nozzles



ADJUSTABLE NOZZLE HOLDER
PORTE-BUSE RÉGLABLE
VERSTELLBARER DÜSENHALTER
PORTA-BOQUILLA REGULABLE
UGELLO REGOLABILE

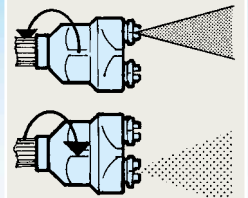
Nozzle holder with adjustable pressure
 Porte-buse à pression réglable
 Düsenhalter mit Druckverstellung
 Porta-boquilla de presión regulable
 Porta ugello a pressione regolabile

Max.pressure Pression max. Max. Druck Presión max. Pressione max.	Flow rate Débit Förderleistung Caudal Portata	Max.Temperature Température Maxi MaxTemperatur Temperatura Max. Temperatura Max.	Weight Poids Gewicht Peso Peso	Inlet Entrée Eingang Entrada Entrata	Outlet Sortie Ausgang Salida Uscita
bar MPa p.s.i.	l/min G.P.M.(USA)	°C °F	kg		
250 25 3650	30 8	160 320	0,17	G 1/4 F	1/4 NPT F



DOUBLE NOZZLE HOLDER
TÊTE DOUBLE BUSE
DOPPELDÜSENHALTER
PORTA-BOQUILLA DOBLE
TESTINA DOPPIO UGELLO

Max.pressure Pression max. Max. Druck Presión max. Pressione max	Flow rate Débit Förderleistung Caudal Portata	Weight Poids Gewicht Peso Peso	Inlet Entrée Eingang Entrada Entrata	Outlet Sortie Ausgang Salida Uscita
bar MPa p.s.i.	l/min G.P.M.(USA)	kg		
200 20 3000	21 5.55	0,20	G 1/4 F	G 1/4 F



STAINLESS STEEL NOZZLES FOR STANDARD LANCES
BUSES INOX POUR LANCES STANDARD
EDELSTAHLDÜSEN FÜR STANDARDLANZEN
BOQUILLAS INOX PARA LANZAS STANDARD
UGELLI INOX PER LANCE STANDARD

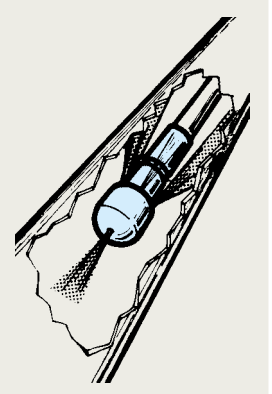
For nozzle chart see on page 140.
 Pour la table des buses voir à page 140.
 Für Düsentabelle s. auf Seite 140.
 Para la tabla de boquillas ver a la página 140.
 Per tabella ugelli vedi pagina 140.



DRAINET
MICRODRAIN

Drain cleaning nozzles
 Buses pour débouchage de canalisations
 Rohrreinigungsdüsen
 Boquillas para limpieza de tuberías
 Ugelli per pulizia tubazioni

Model Modèle Modell Modelo Modello	Max.pressure Pression max. Max. Druck Presión max. Pressione max	Flow rate Débit Förderleistung Caudal Portata	Inlet Entrée Eingang Entrada Entrata
	bar MPa p.s.i.	l/min G.P.M.(USA)	
DRAINET	200 20 3000	60 15.85	G 3/8 M
MICRODRAIN 1	250 25 3500	19,5 5.14	G 1/8 F
MICRODRAIN 2	200 20 3000	28 7.40	G 1/8 F



NOZZLE CHART - TABLEAU DES BUSES - DÜSENTABELLE - TABLA DE BOQUILLAS - TABELLA UGELLI

= PRESS. bar (MPa)

= VOLUME L/min

TYPE TIPO	50 (5)	60 (6)	70 (7)	80 (8)	90 (9)	100 (10)	110 (11)	120 (12)	130 (13)	140 (14)	150 (15)	160 (16)	175 (17,5)	200 (20)	225 (22,5)	250 (25)
MICRODRAIN 1	8,6	9,4	10,2	10,9	11,5	12,2	12,7	13,3	13,8	14,4	14,9	15,3	16,2	17,2	18,3	19,3
MICRODRAIN 2	13,8	15,1	16,3	17,4	18,5	19,5	20,5	21,4	22,2	23,0	23,9	24,7	25,8	27,6	-	-



Miscellaneous accessories



ROBOKIM		Automatic chemical injector Injecteur détergent automatique Automatischer Chemie-Injektor Injector detergente automático Inietttore automatico detergente				
Model Modèle Modell Modelo Modello	Flow rate Débit Förderleistung Caudal Portata l/min.	Weight Poids Gewicht Peso Peso kg	Inlet Entrée Eingang Entrada Entrata	Outlet Sortie Ausgang Salida Uscita		
ROBOKIM 0	8 ÷ 11	2.11 ÷ 2.90	0,26	G 3/8 M	G 3/8 M	
ROBOKIM 1	12 ÷ 15	3.17 ÷ 4				
ROBOKIM 2	16 ÷ 21	4.22 ÷ 5.55				
ROBOKIM 3	25 ÷ 41	6.60 ÷ 10.86				



SIMPLEX 3		Pressure switch Pressostat Druckschalter Presostato Pressostato			A Normally open Norm. ouvert Norm. offen Norm. abierto Norm. aperto	B Normally closed Norm. fermé Norm. geschlossen Norm. cerrado Norm. chiuso								
Max. pressure Pression max. Max. Druck Presión max. Pressione max. bar MPa p.s.i.	Min. pressure Pression min. Min. Druck Presión min. Pressione min. bar MPa p.s.i.	Switching pressure Pres. d'intervention Schaltdruck Pres. de actuación Press. d'intervento bar MPa p.s.i.	Protection g. d. Protection Schutzart g. Protección g. Protezione IP	Max. voltage Tension max. Max. Spannung Tensión max. Tensione Max. v.	Load Charge Last Carga Carico inductive AMP resistive AMP	Inlet Entrée Eingang Entrada Entrata	Weight Poids Gewicht Peso Peso kg							
200	20	3000	50	5	725	30	3	435	IP 55	250	1	5	G 1/4 M	0,27



STOPMATIC		"Total stop" in low pressure - "Total stop" en basse pression "Total stop" bei Niederdruck - "Total stop" en baja presión "Total stop" in bassa pressione										
Max. pressure Pression max. Max. Druck Presión max. Pressione max. bar MPa p.s.i.	Max. flow rate Débit max. Max. Förderleistung Caudal max. Portata max. l/min. G.P.M. (U.S.A.)	Max. temp. Temp. max. Max. Temp. Temp. max. Temp. max. °C °F	Protection g. d. Protection Schutzart g. Protección g. Protezione IP	Max. voltage Tension max. Max. Spannung Tensión max. Tensione Max. v.	Load Charge Last Carga Carico inductive AMP resistive AMP	Inlet and outlet	Weight Poids Gewicht Peso Peso kg					
10	1	145	18	4.75	60	140	IP 55	250	1	5	G 1/2 M	0,41



SPEEDMATIC		Automatic r.p.m. regulator for petrol engines Régulateur automatique de vitesse pour moteurs thermiques Automatischer Drehzahlregler für Benzinmotoren Regulador automático de acelerador para motores de explosión Regolatore automatico acceleratore motore a scoppio											
Max. pressure Pression max. Max. Druck Presión max. Pressione max. bar MPa p.s.i.	Min. pressure Pression min. Min. Druck Presión min. Pressione min. bar MPa p.s.i.	Max. temperature Température max. Max. Temperatur Temperatura max. Temperatura max. °C °F	Stroke Course Hub Recorrido Corsa mm. in.	Cable Length Longueur du cable Kabellänge Largo del cable Lunghezza cavo mm. in.	Inlet Entrée Eingang Entrada Entrata	Weight Poids Gewicht Peso Peso kg							
200	20	3000	50	5	725	75	167	0 ÷ 30	0 ÷ 1.18	1000	39.37	G 3/8 M	0,43



QUICK COUPLINGS - RACCORDS RAPIDES SCHNELLKUPPLUNGEN ENCHUFES RAPIDOS - ATTACCHI RAPIDI		Model Modèle Modell Modelo Modello	Weight Poids Gewicht Peso Peso kg				
Pressure Pression Druck Presión Pressione bar MPa p.s.i.	Flow rate Débit Förderleistung Caudal Portata l/min. G.P.M. (U.S.A.)	Max. temperature Température max. Max. Temperatur Temperatura max. Temperatura max. °C °F					
210	21	3000	40	10.50	140	284	
		PART A	G 1/4 F G 3/8 F G 1/4 M	0,05			
		PART B	G 1/4 M G 3/8 M G 1/2 M G 1/4 F G 3/8 F	0,130			

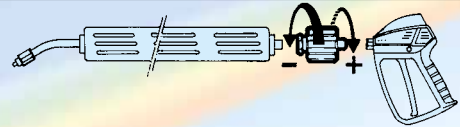


**THERMAL PROTECTOR
PROTECTEUR THERMIQUE
PUMPENTHERMOSCHUTZ
PROTECTOR TÉRMICO
PROTETTORE TERMICO**

Model Modèle Modell Modelo Modello	Inlet Entrée Eingang Entrada Entrata	Opening temperature Température d'ouverture Öffnungstemperatur Temperatura de apertura Temperatura di intervento	°C	°F
ZPTP38	G 3/8 F	63	145	
ZPTP12	G 1/2 F			



VARIOPRESS
Pressure variator
Variateur de pression
Druckverstellung
Variador de presión
Variatore di pressione



Model Modèle Modell Modelo Modello	Max. pressure Pression max. Max. Druck Presión max. Pressione max.	Flow rate Débit Förderleistung Caudal Portata	Max. Temperature Température Maxi Max. Temperatur Temperatura Max. Temperatura Max.	Weight Poids Gewicht Peso Peso
	bar MPa p.s.i.	l/min. G.P.M. (U.S.A.)	°C °F	kg
VARIOPRESS	200 20 3000	21 5.55	80 176	0,19



**SAND BLASTING HEAD
TÊTE DE SABLAGE
SANDSTRAHLKOPF
CABEZAL ARENADOR
TESTINA SABBIANTE**

Internal nozzle and body in tungsten carbide
Buse et corps intérieurs en carbure de tungstène
Innendüse und Körper aus Tungstenkarbid
Boquilla y cuerpo interno de carburo de tungsteno
Ugello e corpo interno in carburo di tungsteno

Max. pressure Pression max. Max. Druck Presión max. Pressione max.	Flow rate Débit Förderleistung Caudal Portata	Max. Temperature Température Maxi Max. Temperatur Temperatura Max. Temperatura Max.	Weight Poids Gewicht Peso Peso	Inlet Entrée Eingang Entrada Entrata
bar MPa p.s.i.	l/min. G.P.M. (U.S.A.)	°C °F	kg	
70-250 7-25 1015-3625	8-40 2.1-10.5	60 140	0,38	G 1/4 F

NOZZLE CHART - TABLEAU DES BUSES - DÜSENTABELLE - TABLA DE BOQUILLAS - TABELLA UGELLI

TYPE TIPO	70 (7)	80 (8)	100 (10)	120 (12)	140 (14)	160 (16)	180 (18)	200 (20)	220 (22)	250 (25)
TESAB0	7,9	8,4	9,4	10,3	11,2	11,9	12,6	13,3	14,0	14,9
TESAB1	8,6	9,2	10,3	11,3	12,2	13,1	13,9	14,6	15,3	16,3
TESAB2	10,8	11,5	12,9	14,2	15,3	16,3	17,3	18,3	19,2	20,4
TESAB3	12,0	12,9	14,4	15,8	17,8	18,2	19,3	20,4	21,4	22,8
TESAB4	14,7	15,7	17,6	19,3	20,8	22,3	23,6	24,9	26,1	27,8
TESAB5	20,0	21,4	23,9	26,2	28,3	30,2	32,1	33,8	35,5	37,8

• The delivery of nozzles must not exceed 95% of the pump delivery. • Le débit des buses ne doit pas dépasser 95% du débit de la pompe. • Die Förderleistung der Düsen darf nicht 95% der Förderleistung der Pumpe überschreiten. • El caudal de las boquillas no debe sobrepasar 95% del caudal de la bomba. • La portata degli ugelli non deve superare il 95% della portata della pompa.

= PRESS. bar (MPa)

= VOLUME L/min.



**SAND POKER FOR SANDBLASTING HEAD
SONDE ASPIRATION SABLE POUR TÊTE DE SABLAGE
SANDSAUGROHR FÜR SANDSTRAHLKOPF
SONDA DE ASPIRACIÓN ARENA PARA CABEZAL DE ARENACIÓN
SONDA ASPIRAZIONE SABBIA PER TESTINA SABBIANTE**



**PRESSURE ACCUMULATOR - ACCUMULATEUR PRESSION
DRUCKSPEICHER - ACUMULADOR DE PRESIÓN
ACCUMULATORE DI PRESSIONE**

Max. pressure Pression max. Max. Druck Presión max. Pressione max.	Capacity Capacité Rauminhalt Capacidad Capacità	Pre-charge pressure Pression de precharge Vorspannungsdruck Presión de precarga Pressione di precarica	Inlet Entrée Eingang Entrada Entrata	Weight Poids Gewicht Peso Peso
bar MPa p.s.i.	l/min. cu.inch (U.S.A.)	bar p.s.i.		kg
250 25 3600	0,16 9.8	6 90	G1/2F	0,9

Miscellaneous accessories

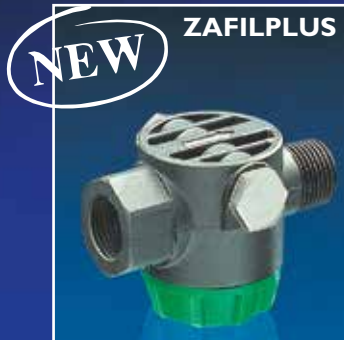


ZAFIL

WATER FILTER - FILTRE A EAU - WASSERFILTER FILTRO DE AGUA - FILTRO ACQUA

Pressure Pression Druck Presión Pressione			Flow rate Débit Förderleistung Caudal Portata		Inlet Entrée Eingang Entrada Entrata	Outlet Sortie Ausgang Salida Uscita	Filter Mesh Maille de filtre Filtermasche Malla de filtro Maglia di filtrazione	Weight Poids Gewicht Peso Peso
bar	MPa	p.s.i.	l/min	G.P.M.(USA)				kg
10	1	145	22	5.81	G 1/2 F	G 1/2 M	300 µm	0,16

Max. Temperature 80 °C (140 °F)



ZAFILPLUS

NEW

WATER FILTER with special anti corrosion treatment for application in the industrial sector.
FILTRE À EAU avec spécial traitement anticorrosion pour applications industrielles.
WASSERFILTER mit Sonderkorrosionsschutzbehandlung für industrielle Sektorsanwendung.
FILTRO DE AGUA con tratamiento especial anticorrosión para aplicaciones en la industria.
FILTRO ACQUA con speciale trattamento anticorrosione per applicazioni in industria.

Pressure Pression Druck Presión Pressione			Flow rate Débit Förderleistung Caudal Portata		Inlet Entrée Eingang Entrada Entrata	Outlet Sortie Ausgang Salida Uscita	Filter Mesh Maille de filtre Filtermasche Malla de filtro Maglia di filtrazione	Weight Poids Gewicht Peso Peso
bar	MPa	p.s.i.	l/min	G.P.M.(USA)				kg
10	1	145	22	5.81	G 1/2 F	G 1/2 M	300 µm	0,16

Max. Temperature 80 °C (140 °F)

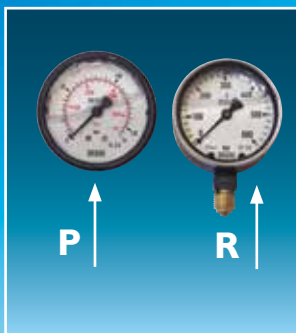


FI

F2

CHEMICAL FILTER - FILTRE DETERGENT - CHEMIE-FILTER - FILTRO DETERGENTE - FILTRO DETERSIVO

mod. F1	WITHOUT CHECK VALVE - SANS CLAPET ANTI-RETOUR - OHNE RUCKSCHLAGVENTIL SINVALVULA UNIDIRECCIONAL - SENZA VALVOLA DI NON-RITORNO
mod. F2	WITH CHECK VALVE - AVEC CLAPET ANTI-RETOUR - MIT RUCKSCHLAGVENTIL CON VALVOLA UNIDIRECCIONAL - CON VALVOLA DI NON-RITORNO



P

R

PRESSURE GAUGES - MANOMETRES - MANOMETER MANOMETROS - MANOMETRI

Code Código Codice	Pressure - Pression Druck - Presión Pressione		Ø	CONNECTION ATTACCO
	bar	MPa		
ZMAN300S	0-300	0-30	40	1/8 BSPT P
ZMAN160B	0-160	0-16	63	1/4 BSPT P
ZMAN250B	0-250	0-25	63	1/4 BSPT P
ZMAN315B	0-315	0-31,5	63	1/4 BSPT P
ZMAN400B	0-400	0-40	63	1/4 BSPT P
ZMAN600B	0-600	0-60	63	1/4 BSPT P
ZMAN060	0-60	0-6	63	1/4 BSPT R
ZMAN100	0-100	0-10	63	1/4 BSPT R
ZMAN160	0-160	0-16	63	1/4 BSPT R
ZMAN250	0-250	0-25	63	1/4 BSPT R
ZMAN315	0-315	0-31,5	63	1/4 BSPT R
ZMAN400	0-400	0-40	63	1/4 BSPT R
ZMAN600	0-600	0-60	63	1/4 BSPT R

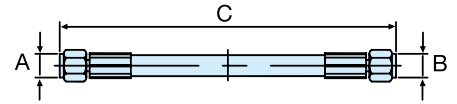
P
 REAR CONNECTION
 RACCORD ARRIERE
 ANSCHLUß HINTEN
 CONEXION TRASERA
 ATTACCO POSTERIORE

R
 RADIAL CONNECTION
 RACCORD RADIAL
 ANSCHLUß UNTEN
 CONEXION RADIAL
 ATTACCO RADIALE

High pressure hoses



**TUYAUX HAUTE PRESSION
HOCHDRUCKSCHLÄUCHE
MANGUERAS DE ALTA PRESION
TUBI ALTA PRESSIONE**



Code Código Codice	Ø	C (mm)	Max. pressure / Pression / Druck Presión / Pressione			A	B	Max. temp. / Temp. max. Max. Temp. / Temp. max. Temp. max.	
			bar	MPa	psi			°C	°F
ZTUBINA std for T series	1/4"	8000	150	15	2200	G1/4" F	M22x1,5 F	100	212
ZTX3TUBO8 std for TX300 series	1/4"	8000	180	18	2600	G3/8" F 90°	M22x1,5 F	150	302
ZIPTUBO08 std for IP series	1/4"	8000	210	21	3000	G1/4" F	M22x1,5 F	100	212
ZIPXTUBO8 std for IPX series	1/4"	8000	210	21	3000	M22x1,5F	M22x1,5 F	100	212
ZTX3TUBO12 special for TX300 series	1/4"	12000	180	18	2600	G3/8" F 90°	M22x1,5 F	150	302
ZTX3TUBO15 special for TX300 series	1/4"	15000	180	18	2600	G3/8" F 90°	M22x1,5 F	150	302
ZTUBINA16 special for T series	1/4"	16000	150	15	2200	G1/4" F	M22x1,5 F	100	212
ZTUBO08R1	3/8"	8000	160	16	2300	G3/8" F	G3/8" F	100	212
ZTUBO10R1	3/8"	10000	160	16	2300	G3/8" F	G3/8" F	100	212
ZTUBO10R2	3/8"	10000	275	27,5	4000	G3/8" F	G3/8" F	100	212
ZTUBIN std for Box Jet - Quiky series	5/16"	8000	120	12	1800	G1/4" F	M22x1,5 F	60	140
ZXTUBO8 std for TX-TSX series	5/16"	8000	200	20	2900	M22x1,5F	M22x1,5 F	100	212
ZXTUBO12 special for TX-TSX series	5/16"	12000	200	20	2900	M22x1,5F	M22x1,5 F	100	212
ZTX5TUBO15 std for TX500 series up to 200 bar	5/16"	15000	200	20	2900	G3/8" F 90°	M22x1,5 F	150	302
ZTX5TUBO16 std for TX500 15-250	5/16"	15000	315	31,5	4500	G3/8" F 90°	M22x1,5 F	150	302
ZTUBIN16 special for Box Jet - Quiky series	5/16"	16000	120	12	1800	G1/4" F	M22x1,5 F	60	140
ZTX5TUBO20 special for TX500 series up to 180 bar	5/16"	20000	180	18	2600	G3/8" F 90°	M22x1,5 F	150	302

For pressure loss see chart on page I29 - Per perdite di pressione vedi tabella a pagina I29

Service & Tools



**OIL CAN I L. - BIDON D'HUILE I L.
ÖLDOSE I L. - LATA ACEITE I L.
LATTINA OLIO I L.**



**TOOL CASE - MALLETTE A OUTILS
WERKZEUGKOFFER - MALETIN HERRAMIENTAS
VALIGIA ATTREZZI**



**PACKING EXTRACTION TOOLS
OUTILS D'EXTRACTION GARNITURES
DICHTUNGS-AUSZIEHWERKZEUGE
HERRAMIENTAS DE EXTRACCIÓN
EMPAQUETADURAS
ATTREZZI PER ESTRAZIONE GUARNIZIONI**



**PACKING INSERTION TOOLS
OUTILS INSERTION GARNITURES
MANSCHETTENEINFÜHRUN-GSWERKZEUGE
KIT DE MONTAJE JUNTAS
KIT MONTAGGIO GUARNIZIONI**

For the individual maintenance tools search the pump model on our website www.interpump.it - Pour les outils individuels d'entretien cherchez le modèle de la pompe sur notre site www.interpump.it - Für die einzelnen Wartungswerkzeuge suchen Sie bitte das Pumpenmodell auf unserer homepage www.interpump.it - Para las herramientas de mantenimiento individuales buscar el modelo de la bomba en nuestra página web www.interpump.it - Per i singoli attrezzi di manutenzione cerca il modello della pompa sul sito www.interpump.it



Flexible couplings

ACCOUPLMENTS ELASTIQUES
ELASTISCHE KUPPLUNGEN
ACOPLAMIENTOS ELASTICOS
GIUNTI ELASTICI



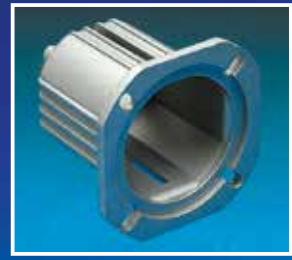
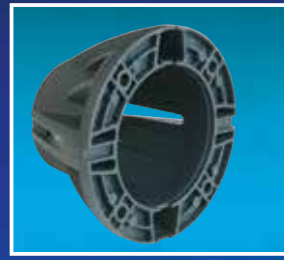
Model Modèle Modell Modelo Modello	Pump Series - Série pompes - Pumpenserie - Serie de bombas - Serie Pompe							
	E1 - SS1 63 - 63VHT 44 E2 - C2W MF1	47 - 47VHT 66 - 66VHT 66SS - E3 C3W - SS3 MF2	48	50	51	69 - 69VHT	70 70VHT 70SS	71 71VHT 71SS
ZG044	△ IEC 100 △ IEC 112							
ZG66160		△ IEC 160						
ZG070	△ IEC 90			△ IEC 90				
ZG071	△ IEC 71			△ IEC 71				
ZG080	△ IEC 80			△ IEC 80				
ZG07151					△ IEC 71			
ZG08051					△ IEC 80			
ZG091				△ IEC 100 △ IEC 112				
ZG104						△ IEC 132		
ZG132		△ IEC 132						
ZG151		△ IEC 100 △ IEC 112						
ZG203			△ IEC 160					
ZG70160							△ IEC 160	
ZG70180							△ IEC 180	
ZGWW75					△ IEC 90			
ZGWW94					△ IEC 100 △ IEC 112			
ZG56C	△ NEMA 56	△ NEMA 56		△ NEMA 56				
ZG145TC	△ NEMA145	△ NEMA145		△ NEMA145				
ZG184TC	△ NEMA 184	△ NEMA 184		△ NEMA 184				
ZG213TC	△ NEMA 213	△ NEMA 213		△ NEMA 213				
ZGONDA18	○ SAE J 609 EXT. 4			○ SAE J 609 EXT. 4				
ZGH47SB		□ SAE B						
ZGH70SB							□ SAE B	
ZGH71SC								□ SAE C

Legend - Légende - Legende - Leyenda - Legenda:

- HYDRAULIC MOTOR - MOTEUR HYDRAULIQUE - HYDRAULIKMOTOR - MOTOR HIDRAULICO- MOTORE IDRAULICO
- △ ELECTRIC MOTOR - MOTEUR ELECTRIQUE - ELEKTROMOTOR - MOTOR ELECTRICO - MOTORE ELETRICO
- PETROL/DIESEL ENGINE - MOTEUR THERMIQUE - BENZIN/DIESELMOTOR - MOTOR TERMICO - MOTORE ENDOTERMICO

Flanges

BRIDES
FLANSCHEN
BRIDAS
FLANGE



Model Modèle Modell Modelo Modello	Pump Series - Série pompes - Pumpenserie - Serie de bombas - Serie Pompe					
	E1 - SS1 63 - 63VHT 44 E2 - C2W MF1	47 - 47VHT 66 - 66VHT 66SS - E3 C3W - SS3 MF2	50	51	70 70VHT 70SS	71 71VHT 71SS
ZF044	△ IEC 100 B14 △ IEC 112 B14					
ZF070	△ IEC 90 B14		△ IEC 90 B14	△ IEC 90 B14		
ZF071	△ IEC 71 B14		△ IEC 71 B14	△ IEC 71 B14		
ZF080	△ IEC 80 B14		△ IEC 80 B14	△ IEC 80 B14		
ZF091			△ IEC 100 B14 △ IEC 112 B14	△ IEC 100 B14 △ IEC 112 B14		
ZF132		△ IEC 132 B14				
ZF151		△ IEC 100 B14 △ IEC 112 B14				
ZF56145	△ NEMA 56 △ NEMA 145		△ NEMA 56 △ NEMA 145			
ZFONDA18	○ SAE J 609 A - B		○ SAE J 609 A - B			
ZFH47SB		□ SAE B				
ZFH70SB					□ SAE B	
ZFH71SC						□ SAE C

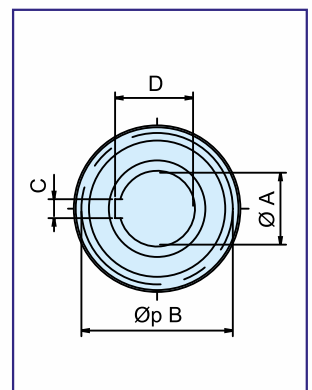
Legend - Légende - Legende - Leyenda - Legenda:

- HYDRAULIC MOTOR - MOTEUR HYDRAULIQUE - HYDRAULIKMOTOR - MOTOR HIDRAULICO - MOTORE IDRAULICO
 △ ELECTRIC MOTOR - MOTEUR ELECTRIQUE - ELEKTROMOTOR - MOTOR ELECTRICO - MOTORE ELETTRICO
 ○ PETROL/DIESEL ENGINE - MOTEUR THERMIQUE - BENZIN/DIESELMOTOR - MOTOR TERMICO - MOTORE ENDOTERMICO



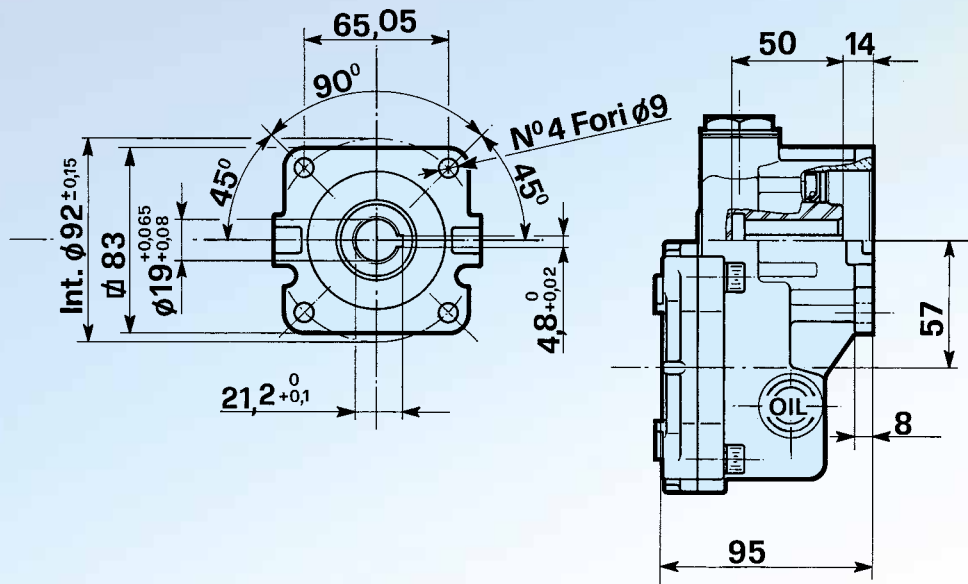
PULLEYS - POULIES - KEILRIEMENSCHLEIBEN POLEAS - PULEGGE

Code Código Codice	Grooves Gorges Rillen Canales Gole	A - F7	B	C - D10	D
Z100X2A24	2A	24	100	8	27,2
Z140X2A24	2A	24	140	8	27,2
Z160X2A24	2A	24	160	8	27,2
Z090X2A28	2A	28	90	8	31,2
Z100X2A28	2A	28	100	8	31,2
Z140X2A28	2A	28	140	8	31,2



**GEARBOX FOR PETROL OR DIESEL ENGINES - REDUCTEUR POUR MOTEURS THERMIQUES
 UNTERSETZUNGSGETRIEBE FÜR BENZIN ODER DIESELMOTOREN
 REDUCTORA PARA MOTORES ENDOTERMICOS - RIDUTTORE PER MOTORI ENDOTERMICI**

RS99



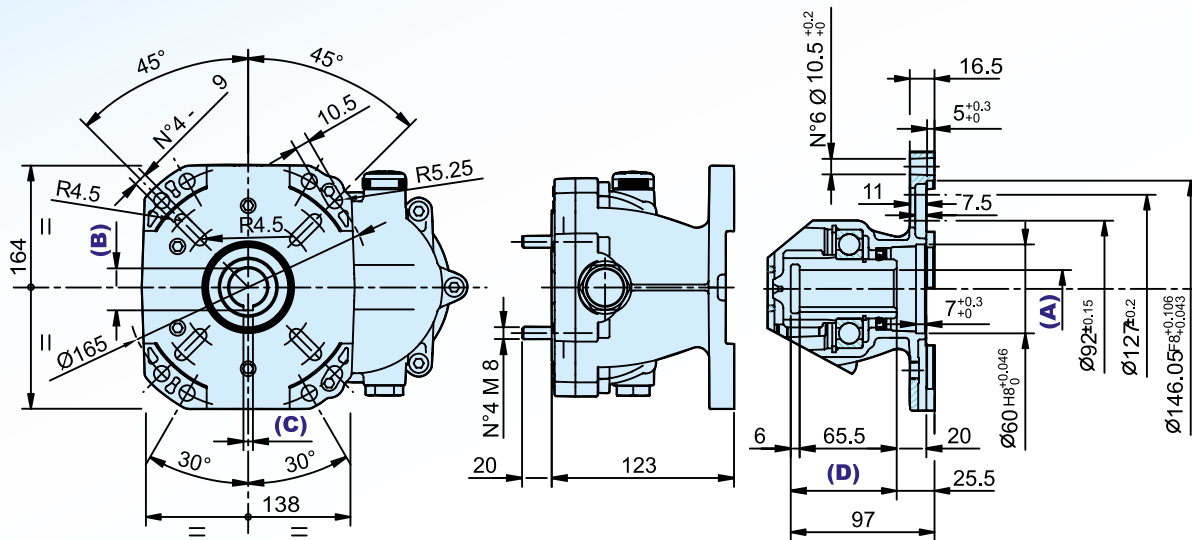
DIM:mm

Pump Series Série pompes Pumpenserie Serie de bombas Serie Pompe	Motor flange Bride pour moteur Motorenflansch Brida para motor Flangia per motore	Engine speed Vitesse du moteur Drehzahl Motor R.p.m. motor Giri motore rpm	Pump r.p.m. Tr./min. pompe U.p.M. Pumpe R.p.m. Bomba Giri pompa rpm	Reduction ratio Rapport de réduction Untersetzungverhältnis Razón de reducción Rapp. riduzione	Max. power Puissance maxi. Max. Leistung Potencia máx. Potenza max.
44 - 50 - 63 - 63VHT E1 - SS1 - E2 C2W - MF1	SAE J 609 - FI.A Ø 19,05	3450	1450	1:2,4	3,7 kW - 5 HP



**GEARBOX FOR PETROL OR DIESEL ENGINES - REDUCTEUR POUR MOTEURS THERMIQUES
 UNTERSETZUNGSGETRIEBE FÜR BENZIN ODER DIESELMOTOREN
 REDUCTORA PARA MOTORES ENDOTERMICOS - RIDUTTORE PER MOTORI ENDOTERMICI**

RS500



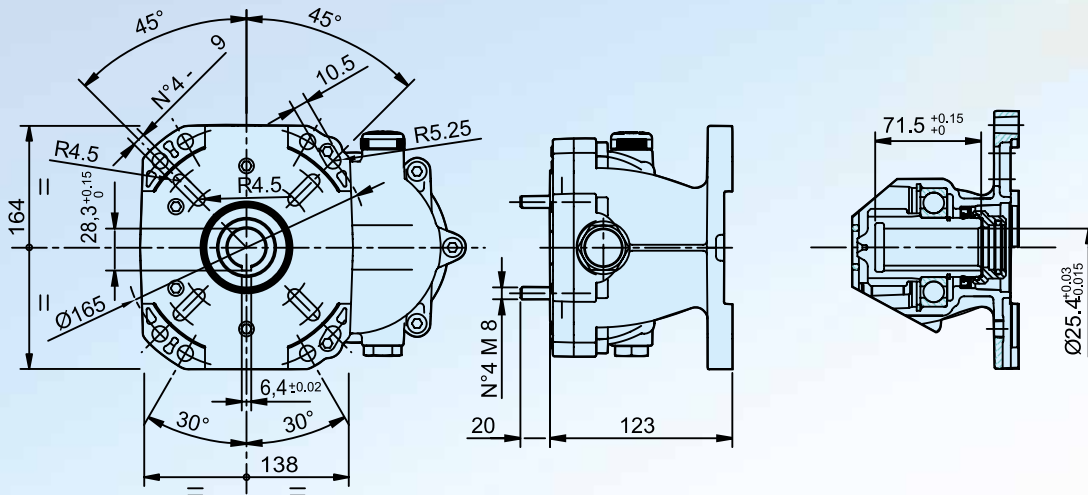
CODE-CODICE	(A)	(B)	(C)	(D)
ZONDA 5	25.4 +0.03/+0.015	28.3 +0.15/0	6.4 +/-0.02	71.5 +0.15/0
ZONDA 5 - 25	25 H7 +0.21/0	28.2 +0.1/0	7 D10 +0.098/+0.040	71.5 +0.15/0
ZONDA 5 - 1/8"	28.6 +0.02/0	31.5 0/-0.1	6.4 +/-0.02	72.5 +0.15/0

DIM:mm

Pump Series Série pompes Pumpenserie Serie de bombas Serie Pompe	Motor flange Bride pour moteur Motorenflansch Brida para motor Flangia per motore	Engine speed Vitesse du moteur Drehzahl Motor R.p.m. motor Giri motore rpm	Pump r.p.m. Tr./min. pompe U.p.M. Pumpe R.p.m. Bomba Giri pompa rpm	Reduction ratio Rapport de réduction Untersetzungsverhältnis Razón de reducción Rapp. riduzione	Max. power Puissance maxi. Max. Leistung Potencia máx. Potenza max.
E3 - C3W - SS3 47 - 47VHT 66 - 66VHT - 66SS MF2	SAE J 609 - FI.A - B Ø 25 - 25,4 - 28,6	3100	1425	1:2,2	18,5 kW - 25 HP

GEARBOX FOR HONDA PETROL OR DIESEL ENGINES - REDUCTEUR POUR HONDA MOTEURS THERMIQUES
 UNTERSETZUNGSGETRIEBE FÜR HONDA BENZIN ODER DIESELMOTOREN
 REDUCTORA PARA MOTORES HONDA ENDOTERMICOS - RIDUTTORE PER MOTORI HONDA ENDOTERMICI

RS500H

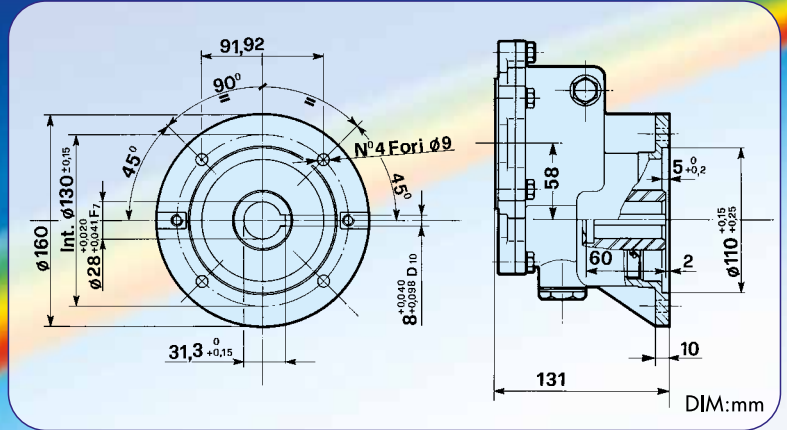


DIM:mm

Pump Series Série pompes Pumpenserie Serie de bombas Serie Pompe	Engine type Type de moteur Motorentyp Tipo de motor Tipo motore	Engine speed Vitesse du moteur Drehzahl Motor R.p.m. motor Giri motore rpm	Pump r.p.m. Tr./min. pompe U.p.M. Pumpe R.p.m. Bomba Giri pompa rpm	Reduction ratio Rapport de réduction Untersetzungsverhältnis Razón de reducción Rapp. riduzione	Max. power Puissance maxi. Max. Leistung Potencia máx. Potenza max.
E3 - C3W - SS3 47 - 47 VHT 66 - 66VHT - 66SS MF2	HONDA GX240 - GX270 GX340 - GX390	3100	1425	1:2,2	18,5 kW - 25 HP

**GEARBOX FOR ELECTRIC MOTORS - REDUCTEUR POUR MOTEURS ELECTRIQUES
UNTERSETZUNGSGETRIEBE FÜR ELEKTROMOTOREN - REDUCTORA PARA MOTORES ELECTRICOS
RIDUTTORE PER MOTORI ELETTRICI**

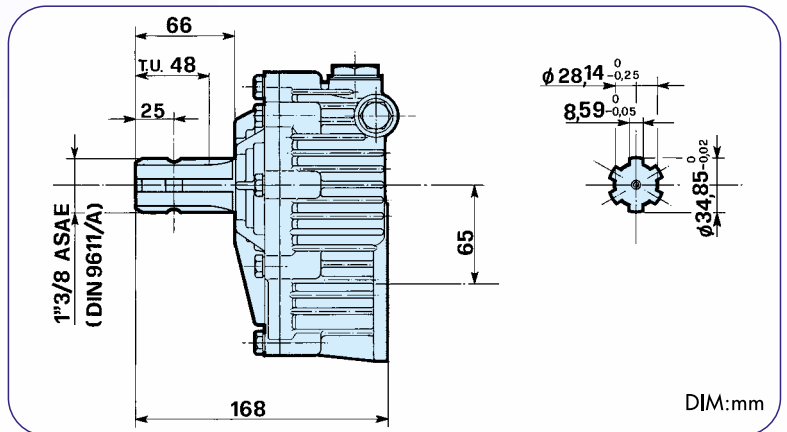
RE44



Pump Series Série pompes Pumpenserie Serie de bombas Serie Pompe	Motor type Type de moteur Motorentyp Tipo de motor Tipo motore	Motor speed Vitesse du moteur Drehzahl Motor R.p.m. motor Giri motore rpm	Pump r.p.m. Tr./min. pompe U.p.M. Pumpe R.p.m. Bomba Giri pompa rpm	Reduction ratio Rapport de réduction Untersetzungverhältnis Razón de reducción Rapp. riduzione	Max. power Puissance maxi. Max. Leistung Potencia máx. Potenza max.
69 - 69VHT	IEC 100 - 112 B3 - B14	1450	600	1:2,4	5,5 kW - 7,5 HP

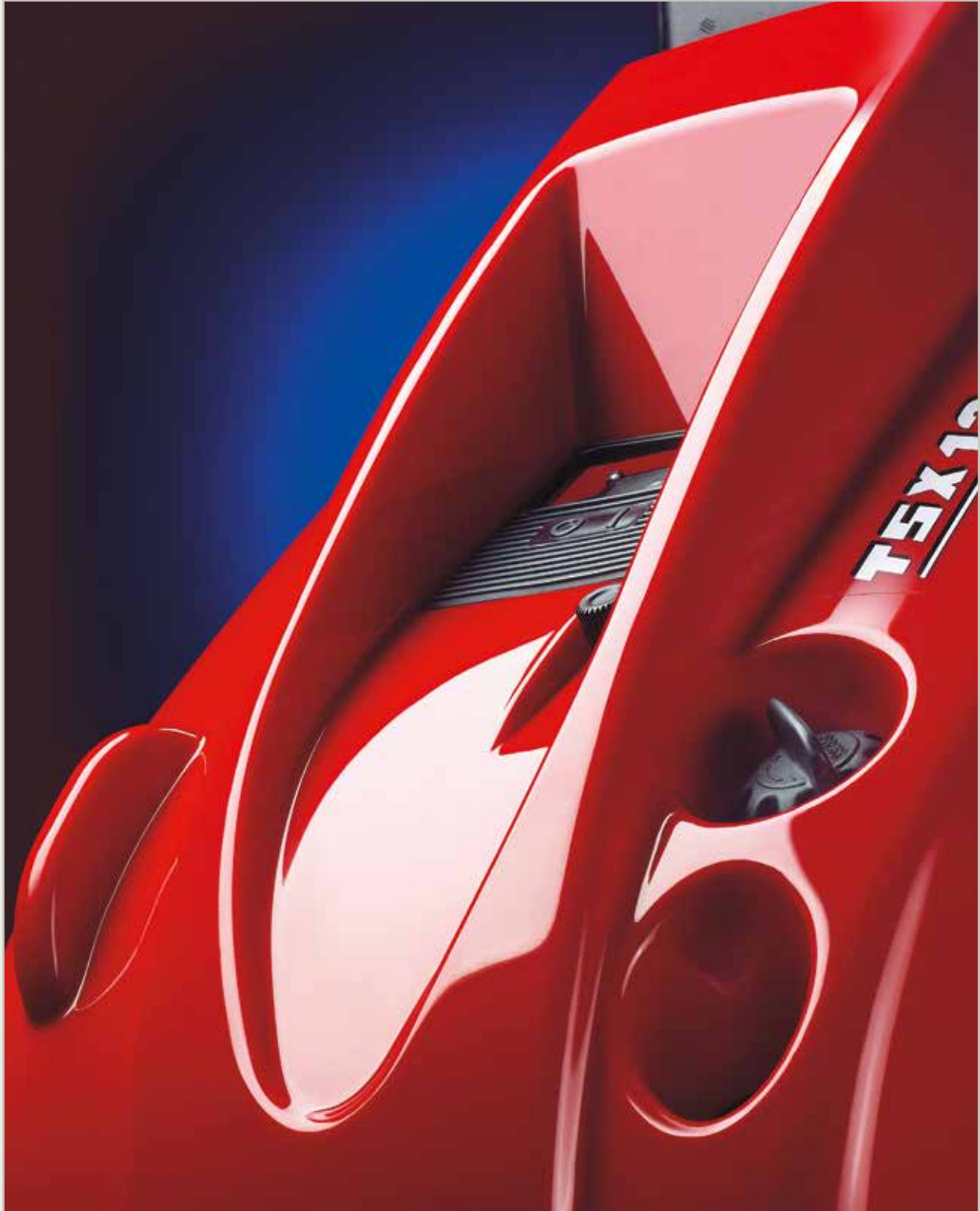
**GEARBOX FOR TRACTOR P.T.O. - MULTIPLICATEUR POUR PRISE DE FORCE TRACTEUR
ÜBERSETZUNGSGETRIEBE FÜR TRAKTOREN-ZAPFENWELLE
MULTIPLICADORA PARA TOMA DE FUERZA TRACTOR. - MOLTIPLICATORE PER P.d.F. TRATTORE**

M.-P.T.O.



Pump Series Série pompes Pumpenserie Serie de bombas Serie Pompe	Shaft type Type d'arbre Wellentyp Tipo de eje Tipo albero P.d.F.	Input speed - r.p.m. Vitesse à l'entrée - tr./min Eingangsdrehzal - U.p.M. Velocidad de entrada - r.p.m. Giri entrata - rpm	Pump r.p.m. Tr./min. pompe U.p.M. Pumpe R.p.m. Bomba Giri pompa rpm	Multiplication ratio Rapport de multiplication Überetzungsverhältnis Razón de multiplicación Rapporto moltiplicatore	Max. power Puissance maxi. Max. Leistung Potencia máx. Potenza max.
E3 - C3W - SS3 47 - 47 VHT 66 - 66VHT - 66SS MF2	1" 3/8 ASAE S203.13 (DIN 9611-1)	540	1000	1,9:1	7 kW - 9,5 HP

CLEANERS



INTERPUMP GROUP



High pressure cleaners
Nettoyeurs
Hochdruckreiniger
Hidrolimpiadoras
Idropulitrici

	pag.
Portable high pressure cleaners:	
BLUE TIME	128
CLEAN MATIC	128
GREEN JET	128
Portable professional H.P. cleaners:	
BIG BANG	129
BOX JET	129
QUIKY	129
Professional H.P. cleaners:	
T	130
TX	130
IPX	131
TSX	132
TX300	133
TX500	133





Portable cleaners

PORTABLE HIGH PRESSURE CLEANERS
NETTOYEURS PORTABLES
TRAGBARE HOCHDRUCKREINIGER
HIDROLIMPIADORAS PORTATILES
IDROPULTRICI PORTATILI



Blue Time



CleanMatic



GREEN JET

Model Modèle Modell Modello	PUMP DATA - DONNÉES POMPE PUMPENDATEN - DATOS BOMBA - DATI POMPA									MOTOR DATA - DONNÉES MOTEUR MOTORENDATEN - DATOS MOTOR - DATI MOTORE					
	Flow rate Débit Förderleistung Caudal Portata	Max. Pressure - Pression Druck - Presion - Pressione									r.p.m. tr./min. u.p.m. r/min. g/min.	input power puissance absorbée aufnahmeleistung potencia absorbida potenza assorbita	singlephase monophase wechselstrom monofásico		
		with/avec - mit/con ROTATING NOZZLE			with/avec - mit/con STANDARD NOZZLE			V.	A.	Hz.					
		l/min.	G.P.M. (U.S.A.)	E.W. bar	E.W. MPa	E.W. p.s.i.	bar						MPa	p.s.i.	
CLEANMATIC WITH TROLLEY AVEC CHARIOT MIT FAHRWAGEN CON CARRETILLA CON CARRELLO	CL10K	7	1.85	150	15	2150	80	8	1160	3400	1,60	100	15	60	
	CL11K	7	1.85	160	16	2300	90	9	1300	3400	1,75	120	15	60	
	CL22K	7	1.85	160	16	2300	90	9	1300	2800	1,75	230	7,5	50	
	CL24K	7	1.85	160	16	2300	90	9	1300	2800	1,75	240	7,5	50	
	CL26K	7	1.85	160	16	2300	90	9	1300	3400	1,75	208/230	7,5	60	
CLEANMATIC WITHOUT TROLLEY SANS CHARIOT OHNE FAHRWAGEN SIN CARRETILLA SENZA CARRELLO	CL10	7	1.85	150	15	2150	80	8	1160	3400	1,60	100	15	60	
	CL11	7	1.85	160	16	2300	90	9	1300	3400	1,75	120	15	60	
	CL22	7	1.85	160	16	2300	90	9	1300	2800	1,75	230	7,5	50	
	CL24	7	1.85	160	16	2300	90	9	1300	2800	1,75	240	7,5	50	
	CL26	7	1.85	160	16	2300	90	9	1300	3400	1,75	208/230	7,5	60	
GREEN JET WITH TROLLEY AVEC CHARIOT MIT FAHRWAGEN CON CARRETILLA CON CARRELLO	GX10K	7	1.85	150	15	2150	80	8	1160	3400	1,60	100	15	60	
	GX11K	7	1.85	160	16	2300	90	9	1300	3400	1,75	120	15	60	
	GX22K	7	1.85	160	16	2300	90	9	1300	2800	1,75	230	7,5	50	
	GX24K	7	1.85	160	16	2300	90	9	1300	2800	1,75	240	7,5	50	
	GX26K	7	1.85	160	16	2300	90	9	1300	3400	1,75	208/230	7,5	60	
GREEN JET WITHOUT TROLLEY SANS CHARIOT OHNE FAHRWAGEN SIN CARRETILLA SENZA CARRELLO	GX10	7	1.85	150	15	2150	80	8	1160	3400	1,60	100	15	60	
	GX11	7	1.85	160	16	2300	90	9	1300	3400	1,75	120	15	60	
	GX22	7	1.85	160	16	2300	90	9	1300	2800	1,75	230	7,5	50	
	GX24	7	1.85	160	16	2300	90	9	1300	2800	1,75	240	7,5	50	
	GX26	7	1.85	160	16	2300	90	9	1300	3400	1,75	208/230	7,5	60	
BLUE TIME WITH TROLLEY AVEC CHARIOT MIT FAHRWAGEN CON CARRETILLA CON CARRELLO	BT10	7	1.85	150	15	2150	80	8	1160	3400	1,60	100	15	60	
	BT11	7	1.85	160	16	2300	90	9	1300	3400	1,75	120	15	60	
	BT22	7	1.85	160	16	2300	90	9	1300	2800	1,75	230	7,5	50	
	BT24	7	1.85	160	16	2300	90	9	1300	2800	1,75	240	7,5	50	
	BT26	7	1.85	160	16	2300	90	9	1300	3400	1,75	208/230	7,5	60	

E.W. bar/MPa/p.s.i. = EQUIVALENT WASHING impact in bar/MPa/p.s.i.

Portable professional cleaners

PORTABLE PROFESSIONAL HIGH PRESSURE CLEANERS
 NETTOYEURS PROFESSIONNELS PORTABLES
 TRAGBARE PROFESSIONNELLE HOCHDRUCKREINIGER
 HIDROLIMPIADORAS PROFESIONALES PORTATILES
 IDROPULTRICI PROFESSIONALI PORTATILI



Big Bang



BOXJET



QUIKY

Model Modèle Modell Modelo Modello	PUMP DATA - DONNÉES POMPE PUMPENDATEN - DATOS BOMBA - DATI POMPA									MOTOR DATA - DONNÉES MOTEUR MOTORENDATEN - DATOS MOTOR - DATI MOTORE				
	Flow rate Débit Förderleistung Caudal Portata l/min.	G.P.M. (U.S.A.)	Max. Pressure - Pression Druck - Presion - Pressione						r.p.m. tr./min. u.p.m. r/min. g/min.	input power puissance absorbée aufnahmeleistung potencia absorbida potenza assorbita kW	singlephase monophase wechselstrom monofásico monofase			
			with/avec - mit/con ROTATING NOZZLE			with/avec - mit/con STANDARD NOZZLE					V.	A.	Hz.	
			E.W. bar	E.W. MPa	E.W. p.s.i.	bar	MPa	p.s.i.						
BIG BANG	F122	7	1.85	160	16	2300	90	9	1300	2800	1,58	230	7,6	50
	F124	7	1.85	160	16	2300	90	9	1300	2800	1,58	240	7	50
	X161	8	2.11	135	13,5	1900	65	6,5	940	1700	1,40	100	15	60
	X230	8	2.11	145	14,5	2000	70	7	1000	1700	1,68	230	7,8	60
	X117 S	8	2.11	145	14,5	2000	70	7	1000	1700	1,53	115	12	60
	X220 S	8	2.11	145	14,5	2000	70	7	1000	2800	1,58	230	7,6	50
	X240 S	8	2.11	145	14,5	2000	70	7	1000	2800	1,58	240	7	50
BOX JET	8/70	8	2.11	145	14,5	2000	70	7	1000	2800	1,68/1,64	230-1/240-1	8,2/8	50
	11/50	11	2.9	100	10	1500	50	5	725	2800	1,68/1,64	230-1/240-1	8,2/8	50
	8/90	8	2.11	160	16	2300	90	9	1300	2800	1,86	230-1/240-1	8,6/8,4	50
	TURBO 15	8	2.11	120	12	1750	55	5,5	800	2800	1,36	100	15	50
	TURBO 19	8	2.11	130	13	1850	60	6	870	1700	1,40	100	15	60
	TURBO 21	8	2.11	145	14,5	2000	70	7	1000	1700	1,58	115	15	60
QUIKY	11/70	11	2.9	145	14,5	2000	70	7	1000	2800	2,20	230-1/240-1	10,5/9,5	50
	8/90	8	2.11	160	16	2300	90	9	1300	2800	2,20	230-1/240-1	10,5/9,5	50
	10/100	10	2.64	170	17	2450	100	10	1450	2800	2,65	230-1/240-1	12/11,5	50

E.W. bar/MPa/p.s.i. = EQUIVALENT WASHING impact in bar/MPa/p.s.i.



Professional cleaners

PROFESSIONAL HIGH PRESSURE CLEANERS
NETTOYEURS PROFESSIONNELS
PROFESSIONELLE HOCHDRUCKREINIGER
HIDROLIMPIADORAS PROFESIONALES
IDROPULTRICI PROFESSIONALI

WITHOUT TOTAL STOP
SANS STOP TOTAL
OHNE TOTAL STOP
SIN STOP TOTAL
SENZA TOTAL STOP



Optional:
HOSE REEL
ENROULEUR DE TUYAU
SCHLAUCHTRUMMEL
ENROLLADOR DE MANGUERA
AVVOLGITUBO



Model Modèle Modell Modelo Modello	PUMP DATA - DONNÉES POMPE PUMPENDATEN - DATOS BOMBA - DATI POMPA									MOTOR DATA - DONNÉES MOTEUR MOTORENDATEN - DATOS MOTOR - DATI MOTORE							
	Flow rate Débit Förderleistung Caudal Portata l/min. G.P.M. (U.S.A.)	Max. Pressure - Pression Druck - Presion - Pressione							r.p.m. tr./min. u.p.m. r/min. g/min.	input power puissance absorbée aufnahmeleistung potencia absorbida potenza assorbita kW	singlephase monophase wechselstrom monofásico monofase			threephase triphase drehstrom trifásico trifase			
		with/avec/mit/con ROTATING NOZZLE			with/avec/mit/con STANDARD NOZZLE						V.	A.	Hz.	V.	A.	Hz.	
		E.W. bar	E.W. MPa	E.W. p.s.i.	bar	MPa	p.s.i.										
T SERIES	T8•90	8	2.11	160	16	2300	90	9	1300	2800	2,20	230-1/240-1	10,5/9,5	50	-	-	-
	T10•100	10	2.64	170	17	2450	100	10	1450	2800	2,65	230-1/240-1	12/11,5	50	-	-	-
	T11•120	11	2.9	210	21	2950	120	12	1740	2800	2,90	-	-	-	230-3/400-3	8,9/5,2	50
TX SERIES	TX10•130	9,5	2.5	230	23	3200	130	13	1885	1400	3,20	230-1/240-1	14,7/13,6	50	-	-	-
	TX12•100	12	3.17	170	17	2450	100	10	1450	1400	3,20	230-1/240-1	14,7/13,6	50	-	-	-
	TX12•140	12	3.17	245	24,5	3450	140	14	2030	1400	3,80	-	-	-	230-3/400-3	12,5/7,2	50
	TX14•120	14	3.69	210	21	2950	120	12	1740	1400	3,80	-	-	-	230-3/400-3	12,5/7,2	50
	TX13•180	13	3.43	310	31	4400	180	18	2610	2800	5,00	-	-	-	230-3	15,8	50
	TX15•150	15	3.96	260	26	3700	150	15	2175	2800	5,00	-	-	-	400-3	9,2	50
	TX17•130	17	4.5	230	23	3200	130	13	1885	2800	5,00	-	-	-	240-3	14,5	50
	TX951	11,5	3.04	170	17	2450	103	10,3	1500	1700	3,20	220-1	15,5	60	-	-	-
	TX954	13,6	3.6	160	16	2300	90	9	1300	1700	3,20	220-1	15,5	60	-	-	-
	TX956	13	3.43	250	25	3550	145	14,5	2100	1700	4,60	-	-	-	220-3	16,5	60
TX957	15,9	4.2	145	14,5	2100	76	7,6	1100	1700	3,20	220-1	15,5	60	-	-	-	
TX961	15	3.96	260	26	3700	150	15	2175	3400	5,00	-	-	-	220-3/380-3	15,8/9,2	60	

E.W. bar/MPa/p.s.i. = EQUIVALENT WASHING impact in bar/MPa/p.s.i.

Professional cleaners

PROFESSIONAL HIGH PRESSURE CLEANERS
NETTOYEURS PROFESSIONNELS
PROFESSIONELLE HOCHDRUCKREINIGER
HIDROLIMPIADORAS PROFESIONALES
IDROPULTRICI PROFESSIONALI

Optionals:

- TOTAL STOP
- HOSE REEL
ENROULEUR DE TUYAU
SCHLAUCHTROMMEL
ENROLLADOR DE MANGUERA
AVVOLGITUBO

IPX



Model Modèle Modell Modelo Modello	PUMP DATA - DONNÉES POMPE PUMPENDATEN - DATOS BOMBA - DATI POMPA									MOTOR DATA - DONNÉES MOTEUR MOTORENDATEN - DATOS MOTOR - DATI MOTORE								
	Flow rate Débit Förderleistung Caudal Portata l/min.	G.P.M. (U.S.A.)	Max. Pressure - Pression Druck - Presion - Pressione						r.p.m. tr./min. u.p.m. r/min. g/min.	input power puissance absorbée aufnahmeleistung potencia absorbida potenza assorbita kW	singlephase monophase wechselstrom monofásico monofase V. A. Hz.			threephase triphase drehstrom trifásico trifase V. A. Hz.				
			E.W. bar	E.W. MPa	E.W. p.s.i.	bar	MPa	p.s.i.			V.	A.	Hz.	V.	A.	Hz.		
IPX10•130	9,5	2.5	230	23	3200	130	13	1885	1400	3,2	230-1	14,7	50	-	-	-		
IPX12•100	12	3.17	170	17	2450	100	10	1450	1400	3,2	240-1	13,6	50	-	-	-		
IPX12•140	12	3.17	245	24,5	3450	140	14	2030	1400	3,8	-	-	-	230-3	12,5	50		
IPX14•120	14	3.69	210	21	2950	120	12	1740	1400	3,8	-	-	-	400-3	7,2	50		
IPX13•180	13	3.43	310	31	4400	180	18	2610	2800	5	-	-	-	230-3	15,8	50		
IPX15•150	15	3.96	260	26	3700	150	15	2175	2800	5	-	-	-	400-3	9,2	50		
IPX17•130	17	4.5	230	23	3200	130	13	1885	2800	5	-	-	-	240-3	14,5	50		
IPX951	11,5	3.04	170	17	2450	103	10,3	1500	1700	3,2	220-1	15,5	60	-	-	-		
IPX954	13,6	3.6	160	16	2300	90	9	1300	1700	3,2	220-1	15,5	60	-	-	-		
IPX956	13	3.43	250	25	3550	145	14,5	2100	1700	4,6	-	-	-	220-3	16,5	60		
IPX957	15,9	4.2	145	14,5	2100	76	7,6	1100	1700	3,2	220-1	15,5	60	-	-	-		
IPX961	15	3.96	260	26	3700	150	15	2175	3400	5	-	-	-	220-3/380-3	15,8/9,2	60		

E.W. bar/MPa/p.s.i. = EQUIVALENT WASHING impact in bar/MPa/p.s.i.



Optionals:

- TOTAL STOP
- HOSE REEL
ENROULEUR DE TUYAU
SCHLAUCHTROMMEL
ENROLLADOR DE MANGUERA
AVVOLGITUBO



Model Modèle Modell Modelo	PUMP DATA - DONNÉES POMPE PUMPENDATEN - DATOS BOMBA - DATI POMPA									MOTOR DATA - DONNÉES MOTEUR MOTORENDATEN - DATOS MOTOR - DATI MOTORE								
	Flow rate Débit Förderleistung Caudal Portata		Max. Pressure - Pression Druck - Presion - Pressione						r.p.m. tr./min. u.p.m. r/min. g/min.	input power puissance absorbée aufnahmeleistung potencia absorbida potenza assorbita	singlephase monophase wechselstrom monofásico monofase			threephase triphase drehstrom trifásico trifase				
			with/avec mit/con ROTATING NOZZLE			with/avec mit/con STANDARD NOZZLE					V.	A.	Hz.	V.	A.	Hz.		
l/min.	G.P.M. (U.S.A.)	E.W. bar	E.W. MPa	E.W. p.s.i.	bar	MPa	p.s.i.	kW										
TSX10•130	9,5	2.5	230	23	3200	130	13	1885	1400	3,2	230-1	14,7	50	-	-	-		
TSX12•100	12	3.17	170	17	2450	100	10	1450	1400	3,2	240-1	13,6	50	-	-	-		
TSX12•140	12	3.17	245	24,5	3450	140	14	2030	1400	3,8	-	-	-	230-3	12,5	50		
TSX14•120	14	3.69	210	21	2950	120	12	1740	1400	3,8	-	-	-	400-3	7,2	50		
TSX13•180	13	3.43	310	31	4400	180	18	2610	2800	5	-	-	-	230-3	15,8	50		
TSX15•150	15	3.96	260	26	3700	150	15	2175	2800	5	-	-	-	400-3	9,2	50		
TSX17•130	17	4.5	230	23	3200	130	13	1885	2800	5	-	-	-	240-3	14,5	50		
TSX951	11,5	3.04	170	17	2450	103	10,3	1500	1700	3,2	220-1	15,5	60	-	-	-		
TSX954	13,6	3.6	160	16	2300	90	9	1300	1700	3,2	220-1	15,5	60	-	-	-		
TSX956	13	3.43	250	25	3550	145	14,5	2100	1700	4,6	-	-	-	220-3	16,5	60		
TSX957	15,9	4.2	145	14,5	2100	76	7,6	1100	1700	3,2	220-1	15,5	60	-	-	-		
TSX961	15	3.96	260	26	3700	150	15	2175	3400	5	-	-	-	220-3/380-3	15,8/9,2	60		

E.W. bar/MPa/p.s.i. = EQUIVALENT WASHING impact in bar/MPa/p.s.i.

WITH TOTAL STOP AND
HOSE REEL

AVEC STOP TOTAL ET
ENROULEUR DE TUYAU

MIT TOTAL STOP UND
SCHLAUCHTROMMEL

CON STOP TOTAL Y
ENROLLADOR DE
MANGUERA

CON TOTAL STOP E
AVVOLGITUBO



Model Modèle Modell Modelo Modello	PUMP DATA - DONNÉES POMPE PUMPENDATEN - DATOS BOMBA - DATI POMPA									MOTOR DATA - DONNÉES MOTEUR MOTORENDATEN - DATOS MOTOR - DATI MOTORE							
	Flow rate Débit Förderleistung Caudal Portata l/min. G.P.M. (U.S.A.)	Max. Pressure - Pression Druck - Presion - Pressione							r.p.m. tr./min. u.p.m. r/min. g/min.	input power puissance absorbée aufnahmeleistung potencia absorbida potenza assorbita kW	singlephase monophase wechselstrom monofásico monofase			threephase triphase drehstrom trifásico trifase			
		with/avec/mit/con ROTATING NOZZLE				with/avec/mit/con STANDARD NOZZLE					V.	A.	Hz.	V.	A.	Hz.	
		E.W. bar	E.W. MPa	E.W. p.s.i.	bar	MPa	p.s.i.										
TX300	10-130.2	10	2.64	230	23	3200	130	13	1885	1450	3	230-240	14,0	50	-	-	-
	12-100.2	12	3.17	170	17	2465	100	10	1450	1450	3	230-240	14,0	50	-	-	-
	13-160.2	13	3.43	275	27,5	4000	160	16	2320	1450	4,6	-	-	-	230-240	14,5	50
	13-160.3	13	3.43	275	27,5	4000	160	16	2320	1450	4,6	-	-	-	400-415	8,4	50
	14-180.2	14	3.69	310	31	4400	180	18	2610	1450	5,5	-	-	-	230-240	18,0	50
	14-180.3	14	3.69	310	31	4400	180	18	2610	1450	5,5	-	-	-	400-415	10,5	50
TX500	15-200.2	15	3.96	340	34	4950	200	20	2900	1450	7,5	-	-	-	230-240	25,5	50
	15-200.3	15	3.96	340	34	4950	200	20	2900	1450	7,5	-	-	-	400-415	14,7	50
	18-170.2	18	4.75	290	29	4200	170	17	2465	1450	7,5	-	-	-	230-240	25,5	50
	18-170.3	18	4.75	290	29	4200	170	17	2465	1450	7,5	-	-	-	400-415	14,7	50
	21-150.2	21	5.55	260	26	3700	150	15	2175	1450	7,5	-	-	-	230-240	25,5	50
	21-150.3	21	5.55	260	26	3700	150	15	2175	1450	7,5	-	-	-	400-415	14,7	50
	15-250.2	15	3.96	425	42,5	6150	250	25	3625	1450	9,0	-	-	-	230-240	29,5	50
	15-250.3	15	3.96	425	42,5	6150	250	25	3625	1450	9,0	-	-	-	400-415	17,0	50
	21-200.2	21	5.55	340	34	4950	200	20	2900	1450	9,0	-	-	-	230-240	29,5	50
	21-200.3	21	5.55	340	34	4950	200	20	2900	1450	9,0	-	-	-	400-415	17,0	50

E.W. bar/MPa/p.s.i. = EQUIVALENT WASHING impact in bar/MPa/p.s.i.

ACCESSORIES IN KIT



INTERPUMP GROUP



**Accessories
in Kit**

**Accessoires en Kit
Zubehör in Kit
Accesorios en Kit
Accessori in Kit**

	pag.
Accessories in Kit for models: Blue Time - Clean Matic - Green Jet Big Bang - Box Jet - Quiky	136
Accessories in Kit for models: T - TX - IPX - TSX - TX300 - TX500	137
Lance Kits for Interpump Cleaners	138





Accessories in Kit

ACCESSOIRES EN KIT
ZUBEHÖR IN KIT
ACCESORIOS EN KIT
ACCESSORI IN KIT

For models / Pour modèles / Für modell/ Para modelos / Per modelli:
BLUE TIME • CLEAN MATIC • GREEN JET • BIG BANG
BOX JET • QUIKY

ZSANDKIT



SANDBLASTING KIT
KIT DE SABLAGE
SANDSTRAHLKIT
KIT ARENACION
KIT PER SABBIARE

ZFOAMKIT



FOAMER
LANCE A MOUSSE
SCHAUMLANZE
LANZA ESPUMA
LANCIA SCHIUMA

ZDRAINKIT



DRAIN CLEANING KIT
KIT DÉBOUCHEUR
ROHRREINIGUNGSKIT
KIT LIMPIEZA TUBERIAS
KIT PULIZIA TUBAZIONI

Accessories in Kit

For models / Pour modèles / Für modell
Para modelos / Per modelli:
T • TX • IPX • TSX • TX300 • TX500

ZTXSAND



SANDBLASTING KIT
KIT DE SABLAGE
SANDSTRAHLKIT
KIT ARENADOR
TESTINA SABBIANTE

ZTXDRAIN



DRAIN CLEANING KIT
KIT DÉBOUCHEUR
SANDSTRAHLKIT
KIT LIMPIEZA TUBERIAS
KIT PULIZIA TUBAZIONI

ZTXFOAM



FOAMER
LANCE A MOUSSE
SCHAUMLANZE
LANZA PARA ESPUMA
LANCIA SCHIUMA

ZTXAVV (T•TX•TSX) ZIPXAVV (IPX)



HOSE REEL
ENROULEUR DE TUYAU
SCHLAUCHROMMEL
ENROLLADOR DE MANGUERA
AVVOLGITUBO



Lance Kits for Interpump cleaners

KITS DE LANCES POUR NETTOYEURS INTERPUMP
STRAHLROHR-SÄTZE FÜR INTERPUMP-HOCHDRUCKREINIGER
KITS DE LANZAS PARA HIDROLIMPIADORAS INTERPUMP
KIT LANCE PER IDROPULTRICI INTERPUMP

MULTIFUNCTION NOZZLE HOLDERS KIT - PORTE-BUSES MULTIFONCTION KIT
MULTIFUNKTIONSDÜSENHALTER KIT - PORTABOQUILLAS KIT - PORTA UGELLI KIT



MULTIREG KIT • ZHREG (BOX JET - QUIKY) • ZTXREG (T-TX-TSX-IPX-TX300 -TX500 SERIES) • ZTX5REG (TX300 - TX500 SERIES)
VARIOJET KIT • ZVARIOK (BLUE TIME - CLEAN MATIC - GREEN JET - BIG BANG)

ROTATING NOZZLE KIT - BUSES ROTATIVES KIT
ROTIERENDE DÜSEN KIT - BOQUILLAS ROTATIVAS KIT - UGELLI ROTANTI KIT



ROTOTEK KIT • ZHROK (BOX JET - QUIKY) • ZTXROK (T-TX-TSX-IPX-TX300 -TX500 SERIES) • ZTX5ROK (TX300 - TX500 SERIES)
ROTOCLEAN KIT • ZROTINK (BLUE TIME - CLEAN MATIC - GREEN JET - BIG BANG)



Lance Kits for Interpump cleaners

LANCES COMPLETE WITH MULTIREG - LANCES COMPLETES AVEC MULTIREG - LANZEN KOMPLETT MIT MULTIREG
LANZAS COMPLETAS DE MULTIREG - LANCE COMPLETE CON MULTIREG



ZSETLANC (BOX JET - QUIKY) • ZTLANCM (T SERIES)
ZTXLANCM (TX - TSX - IPX - TX300 - TX500 SERIES) • ZTX5LANCM (TX 500 SERIES)


LANCES COMPLETE WITH ROTOTEK - LANCES COMPLETES AVEC ROTOTEK - LANZEN KOMPLETT MIT ROTOTEK
LANZAS COMPLETAS DE ROTOTEK - LANCE COMPLETE CON ROTOTEK



ZHLANCR (BOX JET - QUIKY) • ZTLANCR (T SERIES)
ZTXLANCR (TX - TSX - IPX - TX300 - TX500 SERIES) • ZTX5LANCR (TX 500 SERIES)

STAINLESS STEEL NOZZLES UGELLI INOX

NOZZLE CHART - TABLEAU DES BUSES - DÜSENTABELLE
TABLA DE BOQUILLAS - TABELLA UGELLI

 = PRESS. bar (MPa)

 = VOLUME L/min.

MEG Type	10 (1)	20 (2)	30 (3)	40 (4)	50 (5)	60 (6)	70 (7)	80 (8)	90 (9)	100 (10)	110 (11)	120 (12)	130 (13)	140 (14)	150 (15)	160 (16)	170 (17)	180 (18)	190 (19)	200 (20)	225 (22,5)	250 (25)	275 (27,5)
015	1,1	1,5	1,9	2,2	2,4	2,7	2,9	3,1	3,2	3,4	3,6	3,8	3,9	4,1	4,2	4,3	4,5	4,6	4,7	4,8	5,1	5,4	5,7
020	1,4	2,0	2,5	2,9	3,2	3,5	3,8	4,1	4,3	4,6	4,8	5,0	5,2	5,4	5,6	5,8	6,0	6,1	6,3	6,5	6,8	7,2	7,6
025	1,8	2,6	3,1	3,6	4,0	4,4	4,8	5,1	5,4	5,7	6,0	6,3	6,5	6,8	7,0	7,2	7,4	7,7	7,9	8,1	8,6	9,0	9,5
030	2,2	3,1	3,8	4,3	4,8	5,3	5,7	6,1	6,5	6,8	7,2	7,5	7,8	8,1	8,4	8,7	8,9	9,2	9,4	9,7	10,3	10,8	11,4
035	2,5	3,6	4,4	5,1	5,6	6,2	6,7	7,1	7,6	8,0	8,4	8,8	9,1	9,5	9,8	10,1	10,4	10,7	11,0	11,3	12,0	12,6	13,2
040	2,9	4,1	5,0	5,8	6,5	7,1	7,6	8,2	8,7	9,1	9,6	10,0	10,4	10,8	11,2	11,5	11,9	12,2	12,6	12,9	13,7	14,4	15,1
045	3,2	4,6	5,6	6,5	7,3	8,0	8,6	9,2	9,7	10,3	10,8	11,3	11,7	12,2	12,6	13,0	13,4	13,8	14,2	14,5	15,4	16,2	17,0
050	3,6	5,1	6,3	7,2	8,1	8,8	9,5	10,2	10,8	11,4	12,0	12,5	13,0	13,5	14,0	14,4	14,9	15,3	15,7	16,1	17,1	18,0	18,9
055	4,0	5,6	6,9	7,9	8,9	9,7	10,5	11,2	11,9	12,6	13,2	13,8	14,3	14,9	15,4	15,9	16,4	16,8	17,3	17,8	18,8	19,8	20,8
060	4,3	6,1	7,5	8,7	9,7	10,6	11,5	12,2	13,0	13,7	14,4	15,0	15,6	16,2	16,8	17,3	17,9	18,4	18,9	19,4	20,5	21,7	22,7
065	4,7	6,6	8,1	9,4	10,5	11,5	12,4	13,3	14,1	14,8	15,6	16,3	16,9	17,6	18,2	18,8	19,3	19,9	20,5	21,0	22,3	23,5	24,6
070	5,1	7,1	8,8	10,1	11,3	12,4	13,4	14,3	15,2	16,0	16,8	17,5	18,2	18,9	19,6	20,2	20,8	21,4	22,0	22,6	24,0	25,3	26,5
075	5,4	7,7	9,4	10,8	12,1	13,3	14,3	15,3	16,2	17,1	18,0	18,8	19,5	20,3	21,0	21,7	22,3	23,0	23,6	24,2	25,7	27,1	28,4
080	5,8	8,2	10,0	11,5	12,9	14,1	15,3	16,3	17,3	18,3	19,2	20,0	20,8	21,6	22,4	23,1	23,8	24,5	25,2	25,8	27,4	28,9	30,3
085	6,1	8,7	10,6	12,3	13,7	15,0	16,2	17,4	18,4	19,4	20,3	21,3	22,1	23,0	23,8	24,5	25,3	26,0	26,7	27,4	29,1	30,7	32,2
090	6,5	9,2	11,3	13,0	14,5	15,9	17,2	18,4	19,5	20,5	21,5	22,5	23,4	24,3	25,2	26,0	26,8	27,6	28,3	29,1	30,8	32,5	34,1
10	7,2	10,2	12,5	14,4	16,1	17,7	19,1	20,4	21,7	22,8	23,9	25,0	26,0	27,0	28,0	28,9	29,8	30,6	31,5	32,3	34,2	36,1	37,9
11	7,9	11,2	13,8	15,9	17,8	19,4	21,0	22,5	23,8	25,1	26,3	27,5	28,6	29,7	30,8	31,8	32,7	33,7	34,6	35,5	37,7	39,7	41,6
12	8,7	12,2	15,0	17,3	19,4	21,2	22,9	24,5	26,0	27,4	28,7	30,0	31,2	32,4	33,5	34,6	35,7	36,7	37,8	38,7	41,1	43,3	45,4
13	9,4	13,3	16,3	18,8	21,0	23,0	24,8	26,5	28,2	29,7	31,1	32,5	33,8	35,1	36,3	37,5	38,7	39,8	40,9	42,0	44,5	46,9	49,2
15	10,8	15,3	18,8	21,7	24,2	26,5	28,6	30,6	32,5	34,2	35,9	37,5	39,0	40,5	41,9	43,3	44,6	45,9	47,2	48,4	51,4	54,1	56,8
20	14,4	20,4	25,0	28,9	32,3	35,4	38,2	40,8	43,3	45,7	47,9	50,0	52,0	54,0	55,9	57,7	59,5	61,2	62,9	64,6	68,5	72,2	75,7
25	18,0	25,5	31,3	36,1	40,4	44,2	47,7	51,0	54,1	57,1	59,8	62,5	65,1	67,5	69,9	72,2	74,4	76,6	78,7	80,7	85,6	90,2	94,6
30	21,7	30,6	37,5	43,3	48,4	53,0	57,3	61,2	65,0	68,5	71,8	75,0	78,1	81,0	83,9	86,6	89,3	91,9	94,4	96,8	102,7	108,3	113,6
35	25,3	35,7	43,8	50,5	56,5	61,9	66,8	71,5	75,8	79,9	83,8	87,5	91,1	94,5	97,8	101,1	104,2	107,2	110,1	113,0	119,8	126,3	132,5
40	28,9	40,8	50,0	57,7	64,6	70,7	76,4	81,7	86,6	91,3	95,8	100,0	104,1	108,0	111,8	115,5	119,0	122,5	125,9	129,1	137,0	144,4	151,4
50	36,1	51,0	62,5	72,2	80,7	88,4	95,5	102,1	108,3	114,1	119,7	125,0	130,1	135,0	139,8	144,4	148,8	153,1	157,3	161,4	171,2	180,5	189,3
60	43,3	61,2	75,0	86,6	96,8	106,1	114,6	122,5	129,9	137,0	143,6	150,0	156,1	162,0	167,7	173,2	178,6	183,7	188,8	193,7	205,4	216,5	227,1

The delivery of nozzles must not exceed 95% of the pump delivery - Le débit des buses ne doit pas dépasser 95% du débit de la pompe
Die Förderleistung der Düsen darf nicht 95% der Förderleistung der Pumpe überschreiten - El caudal de las boquillas no debe sobrepasar 95% del caudal de la bomba - La portata degli ugelli non deve superare il 95% della portata della pompa



High Pressure Hoses

Pressure loss (bar) for each meter of flexible hose, without fittings (Values for water at 20°C)
 Perdita di pressione (bar) per ogni metro di tubo flessibile, senza raccordi (Valori per acqua a 20°C)

(inch.)	3/16"	1/4"	5/16"	3/8"	1/2"	5/8"	3/4"	1"	1"1/4"	1"1/2"	2"	3"
DN (mm)	5	6	8	10	12	16	20	25	32	38	50	80
Flow rate Portata l/min.												
1	0,0358	0,0091	0,0032									
2	0,1203	0,0307	0,0106	0,0045	0,0011							
4	0,4048	0,1032	0,0358	0,0150	0,0038	0,0013						
8	1,3615	0,3472	0,1203	0,0506	0,0129	0,0045	0,0019					
10	2,0120	0,5131	0,1778	0,0748	0,0191	0,0066	0,0028					
15	4,0906	1,0431	0,3614	0,1520	0,0388	0,0134	0,0056	0,0014				
20		1,7257	0,5979	0,2515	0,0641	0,0222	0,0093	0,0024				
30		3,5086	1,2156	0,5113	0,1304	0,0452	0,0190	0,0048	0,0017			
40			2,0112	0,8459	0,2157	0,0747	0,0314	0,0080	0,0028	0,0012		
50			2,9720	1,2501	0,3188	0,1104	0,0465	0,0118	0,0041	0,0017		
60			4,0889	1,7199	0,4386	0,1520	0,0639	0,0163	0,0056	0,0024		
70				2,2524	0,5744	0,1990	0,0837	0,0213	0,0074	0,0031		
80				2,8454	0,7256	0,2514	0,1057	0,0270	0,0093	0,0039		
90				3,4967	0,8917	0,3089	0,1299	0,0331	0,0115	0,0048		
100				4,2047	1,0722	0,3715	0,1563	0,0398	0,0138	0,0058	0,0015	
125					1,5844	0,5490	0,2309	0,0589	0,0204	0,0086	0,0022	
150					2,1799	0,7553	0,3177	0,0810	0,0281	0,0118	0,0030	
175					2,8549	0,9892	0,4161	0,1061	0,0368	0,0155	0,0039	
200					3,6064	1,2496	0,5256	0,1340	0,0464	0,0195	0,0050	
250						1,8465	0,7767	0,1981	0,0686	0,0289	0,0074	0,0011
300						2,5405	1,0686	0,2725	0,0944	0,0397	0,0101	0,0015
400						4,2030	1,7679	0,4508	0,1562	0,0657	0,0168	0,0024
500							2,614	0,6662	0,2308	0,0971	0,0248	0,0036
600							3,5942	0,9165	0,3176	0,1336	0,0341	0,0050
700							4,7072	1,2003	0,4159	0,1749	0,0446	0,0065
800								1,5163	0,5254	0,2210	0,0564	0,0082
900								1,8634	0,6456	0,2716	0,0692	0,0101
1000								2,2407	0,7764	0,3265	0,0833	0,0121



Formulas

Calculation of power required at pump shaft
 Calcolo potenza richiesta all'albero pompa

$$HP = \frac{l/min \times bar}{385} \quad kW = \frac{l/min \times bar}{525}$$

Power Conversion
 Conversione Potenza

$$HP = kW \times 1,36$$

Calculation of torque required at pump shaft
 Calcolo coppia richiesta all'albero pompa

$$Kgm = 716,2 \times \frac{HP}{rpm} \quad Nm = 9555 \times \frac{kW}{rpm}$$

Torque Conversion
 Conversione di Coppia

$$Nm = Kgm \times 9,81$$

General Conditions of Sale of Interpump Group S.p.A. (hereinafter referred to as "Interpump")

Art. 1 (scope)

These General Conditions of Sale form an integral part of any offer, purchase order, and order confirmation. Any agreement on different terms must be approved in writing by Interpump.

1.2. The Products are sold with retention of title. Transfer of ownership shall occur only after the full payment of the purchase price.

Art. 2 (prices)

2.1. The prices of Products are expressed in Euro and are shown in the Price List. Prices are intended ex works (EXW) net of packaging, taxes, and any insurance.

Art. 3 (product specifications)

3.1. The technical specifications of Products are indicative and may be changed without notice. The Customer shall be responsible for choosing the Products ordered and determining the suitability of the product to their requirements. Interpump reserves the right to make changes to Products at any time and is under no obligation to notify the Customer of such changes.

Art. 4 (delivery methods and terms)

4.1. Products will be delivered at Interpump's warehouse directly to the Customer or to the appointed carrier or forwarding agent.

4.2. Delivery dates are approximate and not binding for Interpump. The delivery date refers to the day of departure from Interpump's warehouse. Any delay in delivery or partial fulfilment of the order does not give the customer the right to cancel or claim compensation for direct or indirect losses, or to delay the payment of deliveries already made with respect to the agreed deadlines.

Art. 5 (suspension of delivery)

5.1. Failure to pay, even in part, of any delivery, shall give Interpump the right to suspend the deliveries underway even if they refer to products whose payment terms have not yet expired or for items already paid.

Art. 6 (solve et repete)

6.1. Customers may not take legal action or file claims for Product flaws, discrepancies or otherwise, unless the agreed payment terms have fully been complied with.

Art. 7 (warranty for defects, exemption from liability)

7.1. Interpump products are warranted to be free from defects in workmanship for a period of 12 months from the date of shipping. The warranty is limited to the repair or replacement of those parts, at our sole discretion, which prove to be clearly defective, with the exception of parts subject to wear. The Products under warranty must be sent on freight prepaid basis to Interpump Group S.p.A., via E. Fermi n. 25, 42049 S. Ilario D'Enza (RE), where they will be examined and repaired or replaced if necessary. The warranty expressly excludes any damage, loss, service, shipping or return shipping costs, generated by wilful misconduct, negligence, improper use, tampering, freezing, atmospheric or natural events, damage during transport, failure to comply with installation and maintenance rules, the use of non-genuine spare parts.

7.2. The original warranty period will not be extended under any circumstances by repairs made under warranty.

7.3. The warranty terms as described in these General Conditions of Sale shall be the only warranty terms applied, thereby excluding any further or different statutory warranty.

Art. 8 (returns)

8.1. Interpump does not accept customer returns for repairs or other reasons unless they have been agreed with and authorised by Interpump in advance.

Art. 9 (payment)

9.1. Payments shall be made according to the terms and conditions agreed and specified in the invoice. In case of non-payment, Interpump reserves the right to charge default interest and the expenses incurred, pursuant to Legislative Decree 231/2002. Interpump shall have the right to suspend the processing of any orders due to failure to comply with the payment terms and conditions. In case of late payments, Interpump shall use any credit notes issued up to the limit of the credit to offset against amount due.

Art. 10 (Interpump Code of Ethics)

10.1. Violation by the Customer of the provisions of the Code of Ethics shall constitute a serious breach pursuant to Article 1453 of the Italian Civil Code and may result in termination of contract and compensation for the resulting damages.

Art. 11 (competent court)

11.1. Any disputes related to the contract of sale and the application of these General Conditions of Sale shall be submitted to the exclusive jurisdiction of the Court of Reggio Emilia.

Conditions générales de vente de Interpump Group S.p.A. (ci-après "Interpump"):

Art. 1 (champ d'application)

1.1. Les présentes Conditions Générales de vente font partie intégrante de toute offre, commande et confirmation de commande. Tout autre accord devra être approuvé par écrit par Interpump.

1.2. Les Produits sont vendus sous réserve de propriété. La propriété est transférée uniquement après paiement intégral du prix d'achat.

Art. 2 (prix)

2.1. Les prix des Produits sont exprimés en Euros et sont indiqués dans le Tarif. Les prix sont départ usine (EXW) hors emballage, taxes et éventuelle assurance.

Art. 3 (caractéristiques des Produits)

3.1. Les données techniques des Produits sont indicatives et peuvent être modifiées sans préavis. Le Client est responsable du choix des produits commandés et qu'ils correspondent à ses propres exigences. Interpump se réserve le droit d'apporter à n'importe quel moment des modifications aux Produits, sans obligation de communication au Client.

Art. 4 (termes et modalité de livraison)

4.1. La livraison est effectuée à l'entrepôt d'Interpump directement au Client ou au transporteur chargé de la livraison.

4.2. La date de livraison est indicative et non contraignante et se réfère à la date de départ de l'entrepôt d'Interpump. Le retard éventuel de la livraison ou la livraison partielle ne donne au Client ni le droit de résiliation ni de prétendre un dédommagement pour préjudices directs ou indirects, ni de retarder le paiement des fournitures déjà effectuées par rapport aux échéances convenues.

Art. 5 (suspension de la livraison)

5.1. Le non-paiement, même partiel, de n'importe quelle fourniture, donne droit à Interpump de suspendre les livraisons en cours même si elles se réfèrent à des Produits dont le paiement n'est pas encore arrivé à échéance ou à des lots déjà payés.

Art. 6 (solve et repete)

6.1. En cas de dispute, le Client ne pourra faire valoir les défauts, les difformités des Produits ou autres, que s'il respecte les délais de paiement convenus.

Art. 7 (garantie des vices, décharge de responsabilité)

7.1. Les Produits Interpump sont garantis sans défaut de fabrication pendant 12 mois à compter de l'expédition. La garantie est limitée à la réparation ou remplacement des pièces qui, à notre seul jugement, s'avèreraient manifestement défectueuses, à l'exception des pièces d'usure. Les Produits sous garantie devront être envoyés en port payé à Interpump Group S.p.A., via E. Fermi n. 25, 42049 S. Ilario D'Enza (RE), pour être examinés, réparés ou éventuellement remplacés. De la garantie sont expressément exclus les dommages, pertes, coûts d'intervention, expédition, réexpédition éventuels, défauts générés intentionnellement, négligence, usage impropre, détérioration, gel, événements atmosphériques et naturels, dommages lors du transport, inobservance des normes d'installation, emploi de pièces non originales.

7.2. L'intervention sous garantie ne prolongera d'aucune façon la durée de la garantie en question.

7.3. La garantie décrite dans les présentes conditions sera la seule reconnue par Interpump, à l'exclusion de toute autre garantie légale.

Art.8 (retours de produits)

8.1. Interpump n'accepte pas de retours de produits des clients pour réparation ou autres raisons, sauf si cela est préalablement convenu avec et autorisé par Interpump.

Art.9 (paiements)

9.1. Les paiements devront être effectués aux conditions convenues et indiquées dans la facture. En cas de non-paiement, Interpump se réserve de facturer les intérêts et les frais encourus, comme prévu par le Décret Législatif 231/2002. L'inobservance des délais de paiement donne faculté à Interpump d'interrrompre la livraison des commandes suivantes. En cas de retard dans les paiements, Interpump compensera les notes de crédit éventuelles jusqu'à concurrence de ses propres créances.

Art. 10 (Code éthique d'Interpump)

10.1. La violation de la part du Client, des normes du Code Éthique, constitue un manquement grave aux termes de l'art. 1453 c.c. Et pourra comporter la résolution du contrat et le dédommagement des préjudices subis.

Art. 11 (tribunal compétent)

11.1. Pour tout différend relatif au contrat de vente et à l'application des présentes conditions seul le tribunal de Reggio Emilia sera compétent.

Allgemeine Verkaufsbedingungen der Interpump Group S.p.A. (nachstehend "Interpump")

Art. 1 (Anwendungsbereich)

1.1. Die vorliegenden allgemeinen Verkaufsbedingungen sind einen wesentlichen Teil aller Angebote, Bestellungen und Auftragsbestätigungen. Alle abweichende Vereinbarungen müssen schriftlich von Interpump genehmigt werden.

1.2. Die Produkte werden unter Eigentumsvorbehalt verkauft. Das Eigentum geht erst nach vollständiger Bezahlung des Kaufpreises über.

Art. 2 (Preise)

2.1. Die Preise der Produkte werden in Euro in der Preisliste aufgeführt. Die Preise verstehen sich ab Werk (EXW) zzgl. Verpackung, Steuern und eventuelle Versicherungen.

Art. 3 (Eigenschaften der Produkte)

3.1. Die technischen Daten der Produkte sind Richtwerte und können ohne vorherige Ankündigung geändert werden. Der Kunde ist für die Wahl der bestellten Produkte und deren Übereinstimmung mit seinen Erfordernissen verantwortlich. Interpump behält sich vor, jederzeit Veränderungen an den Produkte vorzunehmen, ohne dass dabei die Pflicht zur Mitteilung an den Kunden besteht.

Art. 4 (Fristen und Formen der Lieferung)

4.1. Die Lieferung erfolgt ab dem Lager von Interpump direkt an den Kunden, an den Transporteur oder an die beauftragte Spedition.

4.2 Das Lieferdatum ist ein unverbindlicher Richtwert und bezieht sich auf das Abgangsdatum aus dem Lager von Interpump. Eine eventuelle Verspätung bei der Lieferung oder eine Teillieferung gibt dem Kunden weder ein Recht zur Kündigung, zur Forderung einer Entschädigung für direkte oder indirekte Schäden, noch zur Verspätung der Bezahlung der bereits ausgeführten Lieferungen hinsichtlich der vereinbarten Termine.

Art. 5 (Einstellung der Lieferung)

5.1. Die auch nur teilweise Nichtbezahlung einer beliebigen Lieferung begründet das Recht für Interpump, die laufenden Lieferungen einzustellen, auch wenn diese sich auf Produkte beziehen, deren Zahlungsfristen noch nicht abgelaufen sind, bzw. auf bereits beglichene Partien.

Art. 6 (Klausel "Solve et Repete")

6.1. Der Kunde kann in Form einer Klage oder eines Einwandes keine Mängel bzw. Abweichungen der Produkte oder anderes geltend machen, wenn die Zahlungsfristen nicht eingehalten werden.

Art. 7 (Gewährleistung für Mängel, Haftungsbefreiung)

7.1. Die Produkte von Interpump sind über eine Dauer von 12 Monaten nach Auslieferungsdatum frei von Herstellungsmängeln garantiert. Die Garantie ist auf die Reparatur oder den Austausch jener Teile beschränkt, die ausgenommen der Verschleißteile nach unserem ausschließlichen Ermessen, offensichtlich defekt sind. Die unter Garantie stehenden Produkte müssen frei Werk an Interpump Group S.p.A., Via E. Fermi Nr. 25, 42049 S. Ilario D'Enza (RE) zur ihrer Prüfung und eventuellen Reparatur oder Ersetzung eingeschickt werden. Von der Garantie sind ausdrücklich eventuelle Schäden, Verluste, Kosten für Eingriffe, Versand oder Rücksendung, durch Vorsatz, Nachlässigkeit, unsachgemäßen Gebrauch, Veränderung, Frost, Wetter- und Naturereignisse, Transport, Nichtbeachtung der Installations- und Wartungsvorschriften bzw. durch Einsatz von nicht-originalen Ersatzteilen hervorgerufenen Defekte ausgeschlossen.

7.2. Maßnahmen im Garantievertraum verlängern keinesfalls die Dauer dieser Garantie.

7.3. Die in den vorliegenden allgemeinen Verkaufsbedingungen beschriebene Garantie ist die einzige, die von Interpump anerkannt wird, wobei jede weitere oder andere gesetzliche Garantie ausgeschlossen wird.

Art. 8 (Rücklieferungen)

8.1. Interpump nimmt keine Rücklieferungen von Kunden zur Reparatur oder aus anderen Gründen an, wenn diese nicht zuvor vereinbart und von Interpump genehmigt wurden.

Art. 9 (Zahlungen)

9.1. Die Zahlungen müssen unter den vereinbarten und in der Rechnung angegebenen Bedingungen ausgeführt werden. Bei Nichtbezahlung behält sich Interpump vor, Verzugszinsen und aufgewandte Kosten in Rechnung zu stellen, wie in der Gesetzesverordnung 231/2002 vorgesehen ist. Die Nichteinhaltung der Zahlungsbedingungen stellt es Interpump frei, die Auslieferung weiterer Bestellungen zu unterbrechen. Bei Verzögerungen der Zahlungen verrechnet Interpump eventuell ausgestellte Gutschriften bis zur Höhe ihrer Forderung.

Art. 10 (Ethischer Code von Interpump)

10.1. Die Verletzung der Bestimmungen des ethischen Kodex durch den Kunden stellt eine schwere Nichterfüllung gemäß Art. 1453 ital. ZGB dar und kann auch die Kündigung des Vertrages sowie den Ersatz der daraus folgenden Schäden nach sich ziehen.

Art. 11 (Gerichtsstand)

11.1. Für alle Streitfälle in Bezug auf den Verkaufsvertrag und die Anwendung der vorliegenden allgemeinen Verkaufsbedingungen ist ausschließlich der Gerichtsstand von Reggio Emilia zuständig.

Condiciones generales de Venta de Interpump Group S.p.A. (a continuación "Interpump"):

Art. 1 (ámbito de aplicación)

1.1. Las condiciones generales constituyen parte integrante de cualquier oferta, solicitud de compra y confirmación de pedido. Todo otro acuerdo en contrario deberá ser aprobado por escrito por la firma Interpump.

1.2. Los Productos se venden con pacto de dominio reservado. La propiedad se transfiere sólo tras el pago total del precio de compra.

Art. 2 (precios)

2.1. Los precios de los Productos están expresados en Euros y están indicados en la Lista de Precios. Los precios son franco fábrica (EXW) netos de los gastos de embalaje, impuestos y seguros.

Art. 3 (características de los Productos)

3.1. Los datos técnicos de los Productos son indicativos y pueden modificarse sin previo aviso. El cliente es responsable de la elección de los Productos solicitados y de su correspondencia con sus exigencias. Interpump se reserva la facultad de aportar en cualquier momento modificaciones a los Productos, sin obligación de comunicación al Cliente.

Art. 4 (términos y modalidades de entrega)

4.1. La entrega se realiza en el almacén de Interpump, directamente al Cliente o al vector o al transportista encargado.

4.2 La fecha de entrega se entiende indicativa y no vinculante, y se refiere a la fecha de salida desde el almacén de Interpump. La posible demora en la entrega o el despacho parcial del pedido no otorga derecho al cliente de anulación ni pretender indemnizaciones por daños directos o indirectos, ni retardar, respecto a los vencimientos pactados, el pago de los suministros ya realizados.

Art. 5 (suspensión de la entrega)

5.1. La falta de pago, incluso parcial, de cualquier suministro, otorga a Interpump el derecho a suspender las entregas en curso también si se refieren a Productos cuyos términos de pago aún no han vencido o con partidas ya pagadas.

Art. 6 (solve et repete) paga y reclama

6.1. El Cliente no podrá hacer valer, en vía de acción o excepción, defectos, deformidades de los Productos u otros, si no respeta los términos de pago acordados.

Art. 7 (garantía por vicios, exención de responsabilidad)

7.1. Los Productos Interpump están garantizados contra los defectos de fabricación durante el plazo de 12 meses desde la fecha de expedición. La garantía se limita a la reparación o sustitución de aquellas piezas que, según nuestro juicio exclusivo, demostraran defectos evidentes, con exclusión de las piezas de desgaste. Los Productos bajo garantía deberán enviarse con flete prepagado a Interpump Group S.p.A, vía E. Fermi n. 25, 42049 S. Ilario D'Enza (RE), para ser examinados y eventualmente reparados o sustituidos. De la garantía se excluyen expresamente los posibles daños, pérdidas, gastos de intervención, expedición o reenvío, defectos generados por dolo, negligencia, uso inapropiado, alteración, hielo, eventos atmosféricos y naturales, daños en el transporte, inobservancia de las normas de instalación y mantenimiento, empleo de piezas no originales.

7.2. La intervención en garantía no prolongará, en ningún caso, el período de validez de la garantía.

7.3. La garantía descrita en las presentes condiciones será la única válida, con exclusión de toda otra diferente garantía de ley.

Art.8 (devoluciones)

8.1. Interpump no acepta devoluciones de los clientes por reparación u otra causa, si no ha sido previamente acordado y autorizado por Interpump.

Art.9 (pagos)

9.1. Los pagos deberán realizarse a las condiciones acordadas e indicadas en la factura. En caso de falta de pago, Interpump se reserva el derecho de cobrar los intereses por mora y los gastos incurridos, como ha sido previsto por el D.Leg. 231/2002. La inobservancia de los términos de pago otorga a Interpump el derecho de suspender el despacho de pedidos posteriores. En caso de mora en los pagos, Interpump compensará posibles notas de crédito emitidas, hasta el importe de su crédito.

Art. 10 (Código ético de Interpump)

10.1. La violación, por parte del Cliente, de las normas del Código Ético, constituye incumplimiento grave ex art. 1453 del c.c. y podrá comportar también la rescisión del contrato y el resarcimiento de los daños consecuentes.

Art. 11 (Tribunal competente)

11.1. En caso de controversias referidas al contrato de venta y a la aplicación de las presentes condiciones será competente en vía exclusiva el Tribunal de Reggio Emilia.

Allgemeine Verkaufsbedingungen der Interpump Group S.p.A. (nachstehend "Interpump")

Art. 1 (Anwendungsbereich)

1.1. Die vorliegenden allgemeinen Verkaufsbedingungen sind einen wesentlichen Teil aller Angebote, Bestellungen und Auftragsbestätigungen. Alle abweichende Vereinbarungen müssen schriftlich von Interpump genehmigt werden.

1.2. Die Produkte werden unter Eigentumsvorbehalt verkauft. Das Eigentum geht erst nach vollständiger Bezahlung des Kaufpreises über.

Art. 2 (Preise)

2.1. Die Preise der Produkte werden in Euro in der Preisliste aufgeführt. Die Preise verstehen sich ab Werk (EXW) zzgl. Verpackung, Steuern und eventuelle Versicherungen.

Art. 3 (Eigenschaften der Produkte)

3.1. Die technischen Daten der Produkte sind Richtwerte und können ohne vorherige Ankündigung geändert werden. Der Kunde ist für die Wahl der bestellten Produkte und deren Übereinstimmung mit seinen Erfordernissen verantwortlich. Interpump behält sich vor, jederzeit Veränderungen an den Produkte vorzunehmen, ohne dass dabei die Pflicht zur Mitteilung an den Kunden besteht.

Art. 4 (Fristen und Formen der Lieferung)

4.1. Die Lieferung erfolgt ab dem Lager von Interpump direkt an den Kunden, an den Transporteur oder an die beauftragte Spedition.

4.2 Das Lieferdatum ist ein unverbindlicher Richtwert und bezieht sich auf das Abgangsdatum aus dem Lager von Interpump. Eine eventuelle Verspätung bei der Lieferung oder eine Teillieferung gibt dem Kunden weder ein Recht zur Kündigung, zur Forderung einer Entschädigung für direkte oder indirekte Schäden, noch zur Verspätung der Bezahlung der bereits ausgeführten Lieferungen hinsichtlich der vereinbarten Termine.

Art. 5 (Einstellung der Lieferung)

5.1. Die auch nur teilweise Nichtbezahlung einer beliebigen Lieferung begründet das Recht für Interpump, die laufenden Lieferungen einzustellen, auch wenn diese sich auf Produkte beziehen, deren Zahlungsfristen noch nicht abgelaufen sind, bzw. auf bereits beglichene Partien.

Art. 6 (Klausel "Solve et Repete")

6.1. Der Kunde kann in Form einer Klage oder eines Einwandes keine Mängel bzw. Abweichungen der Produkte oder anderes geltend machen, wenn die Zahlungsfristen nicht eingehalten werden.

Art. 7 (Gewährleistung für Mängel, Haftungsbefreiung)

7.1. Die Produkte von Interpump sind über eine Dauer von 12 Monaten nach Auslieferungsdatum frei von Herstellungsmängeln garantiert. Die Garantie ist auf die Reparatur oder den Austausch jener Teile beschränkt, die ausgenommen der Verschleißteile nach unserem ausschließlichen Ermessen, offensichtlich defekt sind. Die unter Garantie stehenden Produkte müssen frei Werk an Interpump Group S.p.A., Via E. Fermi Nr. 25, 42049 S. Ilario D'Enza (RE) zur ihrer Prüfung und eventuellen Reparatur oder Ersetzung eingeschickt werden. Von der Garantie sind ausdrücklich eventuelle Schäden, Verluste, Kosten für Eingriffe, Versand oder Rücksendung, durch Vorsatz, Nachlässigkeit, unsachgemäßen Gebrauch, Veränderung, Frost, Wetter- und Naturereignisse, Transport, Nichtbeachtung der Installations- und Wartungsvorschriften bzw. durch Einsatz von nicht-originalen Ersatzteilen hervorgerufenen Defekte ausgeschlossen.

7.2. Maßnahmen im Garantievertrag verlängern keinesfalls die Dauer dieser Garantie.

7.3. Die in den vorliegenden allgemeinen Verkaufsbedingungen beschriebene Garantie ist die einzige, die von Interpump anerkannt wird, wobei jede weitere oder andere gesetzliche Garantie ausgeschlossen wird.

Art. 8 (Rücklieferungen)

8.1. Interpump nimmt keine Rücklieferungen von Kunden zur Reparatur oder aus anderen Gründen an, wenn diese nicht zuvor vereinbart und von Interpump genehmigt wurden.

Art. 9 (Zahlungen)

9.1. Die Zahlungen müssen unter den vereinbarten und in der Rechnung angegebenen Bedingungen ausgeführt werden. Bei Nichtbezahlung behält sich Interpump vor, Verzugszinsen und aufgewandte Kosten in Rechnung zu stellen, wie in der Gesetzesverordnung 231/2002 vorgesehen ist. Die Nichteinhaltung der Zahlungsbedingungen stellt es Interpump frei, die Auslieferung weiterer Bestellungen zu unterbrechen. Bei Verzögerungen der Zahlungen verrechnet Interpump eventuell ausgestellte Gutschriften bis zur Höhe ihrer Forderung.

Art. 10 (Ethischer Code von Interpump)

10.1. Die Verletzung der Bestimmungen des ethischen Kodex durch den Kunden stellt eine schwere Nichterfüllung gemäß Art. 1453 ital. ZGB dar und kann auch die Kündigung des Vertrages sowie den Ersatz der daraus folgenden Schäden nach sich ziehen.

Art. 11 (Gerichtsstand)

11.1. Für alle Streitfälle in Bezug auf den Verkaufsvertrag und die Anwendung der vorliegenden allgemeinen Verkaufsbedingungen ist ausschließlich der Gerichtsstand von Reggio Emilia zuständig.

Condiciones generales de Venta de Interpump Group S.p.A. (a continuación "Interpump"):

Art. 1 (ámbito de aplicación)

1.1. Las condiciones generales constituyen parte integrante de cualquier oferta, solicitud de compra y confirmación de pedido. Todo otro acuerdo en contrario deberá ser aprobado por escrito por la firma Interpump.

1.2. Los Productos se venden con pacto de dominio reservado. La propiedad se transfiere sólo tras el pago total del precio de compra.

Art. 2 (precios)

2.1. Los precios de los Productos están expresados en Euros y están indicados en la Lista de Precios. Los precios son franco fábrica (EXW) netos de los gastos de embalaje, impuestos y seguros.

Art. 3 (características de los Productos)

3.1. Los datos técnicos de los Productos son indicativos y pueden modificarse sin previo aviso. El cliente es responsable de la elección de los Productos solicitados y de su correspondencia con sus exigencias. Interpump se reserva la facultad de aportar en cualquier momento modificaciones a los Productos, sin obligación de comunicación al Cliente.

Art. 4 (términos y modalidades de entrega)

4.1. La entrega se realiza en el almacén de Interpump, directamente al Cliente o al vector o al transportista encargado.

4.2 La fecha de entrega se entiende indicativa y no vinculante, y se refiere a la fecha de salida desde el almacén de Interpump. La posible demora en la entrega o el despacho parcial del pedido no otorga derecho al cliente de anulación ni pretender indemnizaciones por daños directos o indirectos, ni retardar, respecto a los vencimientos pactados, el pago de los suministros ya realizados.

Art. 5 (suspensión de la entrega)

5.1. La falta de pago, incluso parcial, de cualquier suministro, otorga a Interpump el derecho a suspender las entregas en curso también si se refieren a Productos cuyos términos de pago aún no han vencido o con partidas ya pagadas.

Art. 6 (solve et repete) paga y reclama

6.1. El Cliente no podrá hacer valer, en vía de acción o excepción, defectos, deformidades de los Productos u otros, si no respeta los términos de pago acordados.

Art. 7 (garantía por vicios, exención de responsabilidad)

7.1. Los Productos Interpump están garantizados contra los defectos de fabricación durante el plazo de 12 meses desde la fecha de expedición. La garantía se limita a la reparación o sustitución de aquellas piezas que, según nuestro juicio exclusivo, demostraran defectos evidentes, con exclusión de las piezas de desgaste. Los Productos bajo garantía deberán enviarse con flete prepagado a Interpump Group S.p.A, via E. Fermi n. 25, 42049 S. Ilario D'Enza (RE), para ser examinados y eventualmente reparados o sustituidos. De la garantía se excluyen expresamente los posibles daños, pérdidas, gastos de intervención, expedición o reenvío, defectos generados por dolo, negligencia, uso inapropiado, alteración, hielo, eventos atmosféricos y naturales, daños en el transporte, inobservancia de las normas de instalación y mantenimiento, empleo de piezas no originales.

7.2. La intervención en garantía no prolongará, en ningún caso, el período de validez de la garantía.

7.3. La garantía descrita en las presentes condiciones será la única válida, con exclusión de toda otra diferente garantía de ley.

Art.8 (devoluciones)

8.1. Interpump no acepta devoluciones de los clientes por reparación u otra causa, si no ha sido previamente acordado y autorizado por Interpump.

Art.9 (pagos)

9.1. Los pagos deberán realizarse a las condiciones acordadas e indicadas en la factura. En caso de falta de pago, Interpump se reserva el derecho de cobrar los intereses por mora y los gastos incurridos, como ha sido previsto por el D.Leg. 231/2002. La inobservancia de los términos de pago otorga a Interpump el derecho de suspender el despacho de pedidos posteriores. En caso de mora en los pagos, Interpump compensará posibles notas de crédito emitidas, hasta el importe de su crédito.

Art. 10 (Código ético de Interpump)

10.1. La violación, por parte del Cliente, de las normas del Código Ético, constituye incumplimiento grave ex art. 1453 del c.c. y podrá comportar también la rescisión del contrato y el resarcimiento de los daños consecuentes.

Art. 11 (Tribunal competente)

11.1. En caso de controversias referidas al contrato de venta y a la aplicación de las presentes condiciones será competente en vía exclusiva el Tribunal de Reggio Emilia.

Condizioni Generali di Vendita di Interpump Group S.p.A. (di seguito "Interpump"):

Art. 1 (ambito di applicazione)

1.1. Le Condizioni Generali costituiscono parte integrante di qualsiasi offerta, ordine di acquisto e conferma d'ordine. Ogni diverso accordo dovrà essere approvato per iscritto da Interpump.

1.2. I Prodotti sono venduti con patto di riservato dominio. La proprietà viene trasferita solo a seguito del pagamento integrale del prezzo di acquisto.

Art. 2 (prezzi)

2.1. I prezzi dei Prodotti sono in euro e sono indicati nel Listino Prezzi. I prezzi si intendono franco fabbrica (EXW) al netto dell'imballo, delle imposte e di eventuali assicurazioni.

Art. 3 (caratteristiche dei Prodotti)

3.1. I dati tecnici dei Prodotti sono indicativi e possono essere modificati senza preavviso. Il Cliente è responsabile della scelta dei Prodotti ordinati e della loro rispondenza alle proprie esigenze. Interpump si riserva di apportare in qualsiasi momento modifiche ai Prodotti, senza obbligo di comunicazione al Cliente.

Art. 4 (termini e modalità di consegna)

4.1. La consegna viene effettuata, presso il magazzino di Interpump, direttamente al Cliente oppure al vettore o allo spedizioniere incaricato.
4.2. La data di consegna si intende indicativa e non vincolante, ed è riferita alla data di partenza dal magazzino di Interpump. L'eventuale ritardo nella consegna o l'evasione parziale dell'ordine non dà diritto al cliente di disdetta né di pretendere risarcimenti per danni diretti o indiretti, né di ritardare, rispetto alle scadenze convenute, il pagamento delle forniture già effettuate.

Art. 5 (sospensione della consegna)

5.1. Il mancato pagamento, anche parziale, di qualsiasi fornitura, dà diritto a Interpump di sospendere le consegne in corso anche se riferite a Prodotti i cui termini di pagamento non sono ancora scaduti o a partite già saldate.

Art. 6 (solve et repete)

6.1. Il Cliente non potrà far valere, in via di azione o eccezione, difetti, difformità dei Prodotti o altro, se non rispettando i termini di pagamento concordati.

Art. 7 (garanzia per vizi, esonero di responsabilità)

7.1. I Prodotti Interpump sono garantiti esenti da difetti di fabbricazione per la durata di 12 mesi dalla data di spedizione. La garanzia è limitata alla riparazione o sostituzione di quelle parti che, a ns. esclusivo giudizio, risultassero manifestamente difettose, escluso le parti di usura. I Prodotti soggetti alla garanzia dovranno essere inviati franco stabilimento di Interpump via E. Fermi n. 25, 42049 S. Ilario D'Enza (RE), per il loro esame ed eventuale riparazione o sostituzione. Dalla garanzia sono espressamente esclusi gli eventuali danni, perdite, costi di intervento, spedizione o rispedizione, difetti generati da dolo, negligenza, uso improprio, manomissione, gelo, eventi atmosferici e naturali, danneggiamenti nel trasporto, inosservanza delle norme di installazione e manutenzione, impiego di parti non originali.

7.2. L'intervento in garanzia non prolungherà in alcun caso il periodo di durata della garanzia stessa.

7.3. La garanzia descritta nelle presenti condizioni sarà l'unica operante, con esclusione di qualsiasi ulteriore o diversa garanzia di legge.

Art. 8 (resi)

8.1. Interpump non accetta resi da clienti per riparazione o altra causale, se non preventivamente concordati e autorizzati da Interpump stessa.

Art. 9 (pagamenti)

9.1. I pagamenti dovranno essere effettuati alle condizioni concordate e indicate in fattura. In caso di mancato pagamento, Interpump si riserva di addebitare gli interessi di mora e le spese sostenute, come previsto dal D.Lgs 231/2002. L'inosservanza dei termini di pagamento dà facoltà a Interpump di sospendere l'evasione di ulteriori ordini. In caso di ritardo nei pagamenti, Interpump compenserà eventuali note di credito emesse, fino alla concorrenza del proprio credito.

Art. 10 (Codice etico di Interpump)

10.1. La violazione, da parte del Cliente, delle norme del Codice Etico, costituisce inadempimento grave ex art. 1453 c.c. e potrà comportare anche la risoluzione del contratto e il risarcimento dei danni conseguenti.

Art. 11 (foro competente)

11.1. Per ogni controversia relativa al contratto di vendita ed all'applicazione delle presenti condizioni sarà competente in via esclusiva il Foro di Reggio Emilia.

AZIENDA CON
SISTEMA DI GESTIONE
CERTIFICATO DA DNV GL

= ISO 45001=
= ISO 9001=
= ISO 14001=



INTERPUMP GROUP S.p.A.

Via E.Fermi, 25 - 42049 Sant'Ilario d'Enza (RE) Italy

Tel. +39 - 0522 904311 Fax +39 - 0522 904444

E-mail: info@interpumpgroup.it - [http:// www.interpump.it](http://www.interpump.it)

Part. IVA IT01682900350

Reg. Impr. RE - Cod. Fisc. 11666900151 - CC.I.A.A. R.E.A. n° 204185 - Reg. A.E.E.: IT0802000000 780